



HITACHI
Inspire the Next

使用說明書

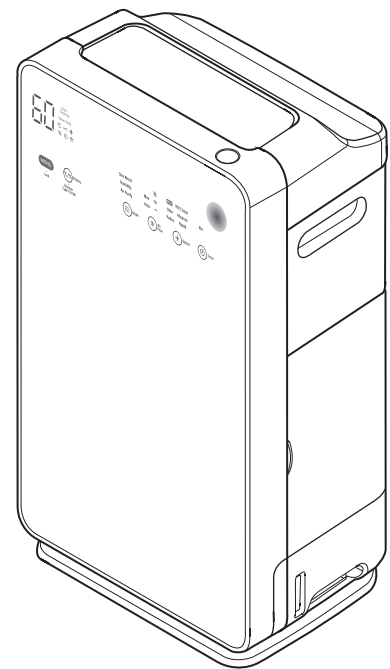
日立空氣清新機
配備 **加濕** 功能

型號

EP-M70E

感謝您購買日立空氣清新機。
本空氣清新機僅供家居使用。
不可用作清新空氣之外的用途。
請於使用之前仔細閱讀本使用說明書，以確保正確操作本機。
請將本說明書放在便於取用的位置，以供日後參考。

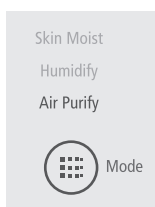
閱讀「安全注意事項」→ (P.C-8 - C-12)
以確保正確使用。



特點

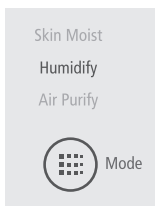
- 1.大面積、高速淨化能力，13 平方米 的室內空間只需 9 分鐘即可得到潔淨空氣。
室內適用面積－53 平方米
- 2.採用[不銹鋼清潔系統]進行清潔，輕鬆空氣淨化和保養
透過使用不銹鋼前置過濾網，輕鬆去除灰塵，清潔保養簡單。
前置過濾網、風向板以及出氣口等各部位採用不銹鋼設計，可進一步發揮隔除菌的效果。
- 3.抗過敏 HEPA 過濾網，徹底過濾集塵。

空氣清新模式



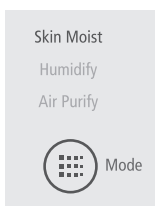
根據室內空氣狀況自動調節風量，並進行灰塵吸附和除臭。

加濕模式



對清新的空氣進行加濕，提升室內的濕度。

肌膚保濕模式



可增加室內濕度，將其控制於約 60%。
在冬季或天氣乾燥時，維持肌膚的濕潤度。

目錄

使用前

特點	C-2
各組件名稱／配件	C-4
使用觸控式操作面板	C-6
安全注意事項	C-8
使用注意事項	C-13
空氣清新機除臭效能	C-13
運轉前準備事項	C-14
將過濾網安裝到本機	C-14
為水箱加水	C-16
安裝	C-18

運轉空氣清新機

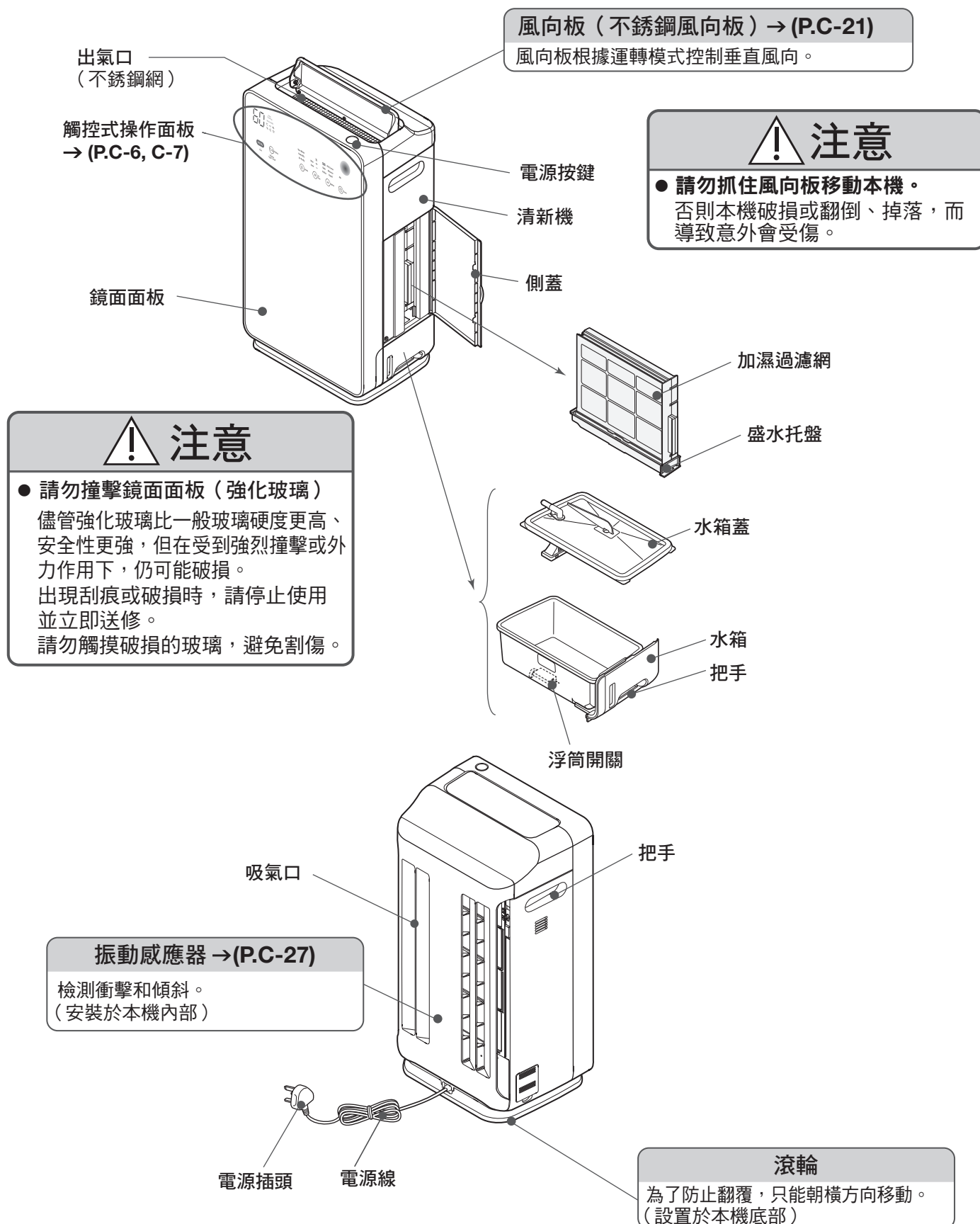
運轉	C-19
開始運轉	C-19
切換觸控面板顯示	C-20
選擇運轉模式（基本運轉）	C-21
切換風量	C-21
實用功能	C-22
運轉功能	C-22
Eco 節電運轉	C-23
PM2.5 Sensor	C-24
切換溫度／濕度顯示	C-24
使用定時關機停止運轉	C-24
設定兒童安全鎖	C-25
記憶功能／顯示部／ 感應器／自動檢測	C-26
記憶功能	C-26
空氣清淨度	C-26
異味感應器	C-26
塵埃感應器	C-26
溫度／濕度感應器	C-26
振動感應器	C-27
自動檢測	C-27
調整感應器靈敏度的方法	C-27

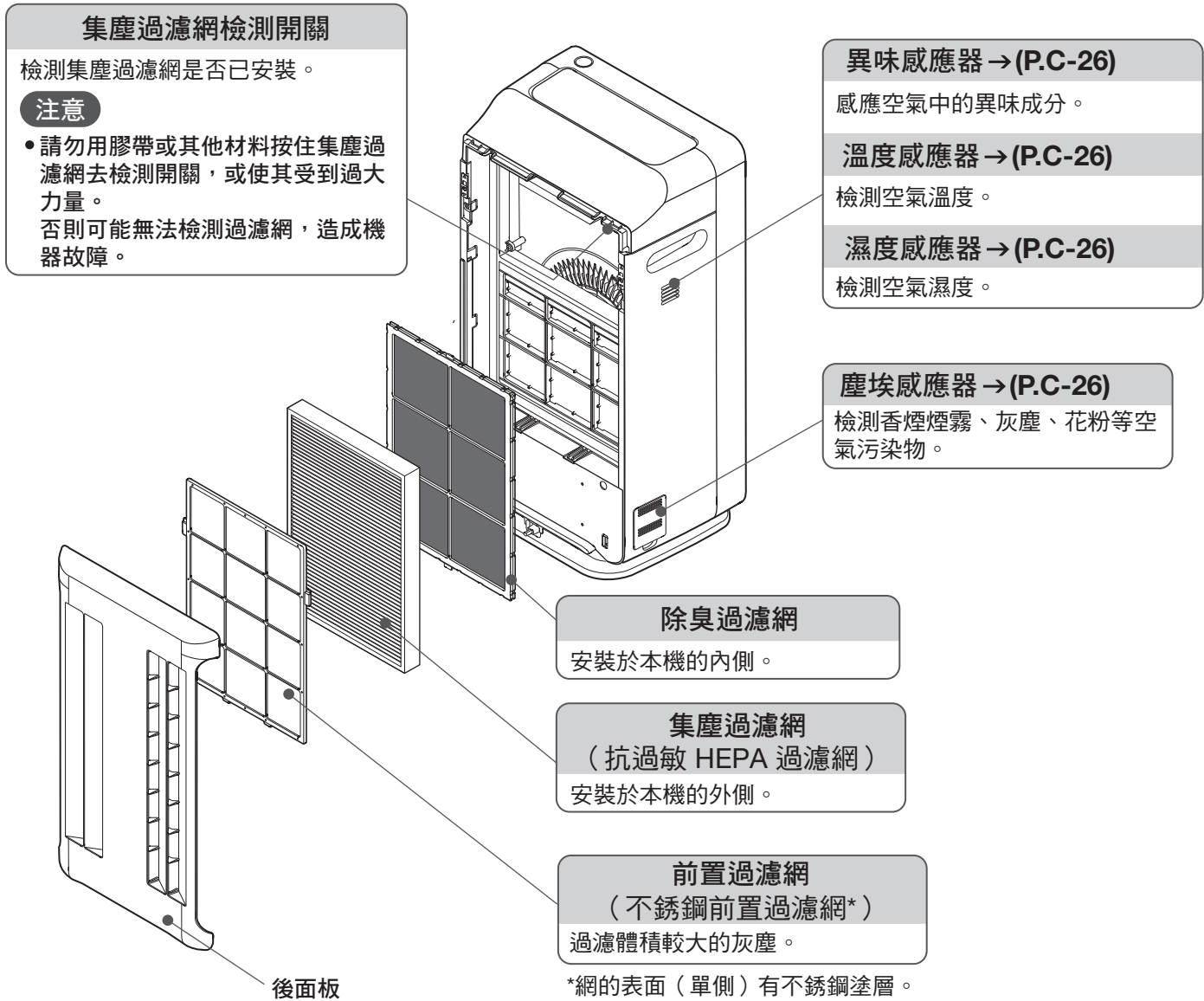
清潔與保養

清潔	C-28
過濾網清潔指示燈亮起時	C-28
更換加濕過濾網	C-31
「Water Refill」指示燈亮起時	C-31
水箱	C-32
加濕過濾網	C-33
水箱、水箱蓋、水箱過濾網	C-33
前置過濾網、集塵過濾網／除臭過濾網	C-34
清潔除臭過濾網	C-35
清新機主機	C-36
塵埃感應器	C-36
更換集塵過濾網／除臭過濾網	C-37
更換間隔	C-37
集塵過濾網／除臭過濾網使用須知	C-37
集塵過濾網／除臭過濾網的更換方法	C-38
疑難排解指南	C-39
更換零件	C-42
規格	C-43

各組件名稱／配件

各部位名稱





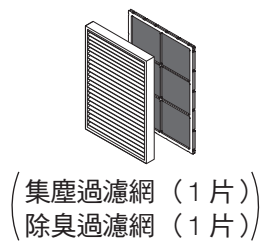
配件

過濾網

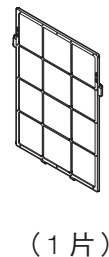
收納於空氣清新機的主機內。
 * 開始運轉前，請務必從塑膠袋中取出過濾網。

注意

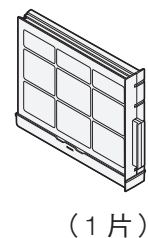
- 移動本機時可能令除臭微小顆粒從過濾網掉出。
- 取下過濾網的塑膠袋並將過濾網安裝到本機時，確保您的手、衣服和周圍環境不被弄髒。
 - 將漏出或黏附在過濾網上的粉末擦掉。
 - 這不會影響除臭效能。



前置過濾網







加濕過濾網



使用觸控式操作面板

- 空氣清新功能在所有運轉模式下都可以運作。
- 觸控式操作面板是以鏡面觸控方式操作。
- 如果觸控面板顯示消失，輕觸 **MENU** 可再次顯示。
再次輕觸 **MENU** 時，面板的顯示將消失。
- 觸控面板的上屏是作顯示，下方是作操作。
- 使用觸控面板切換設定。

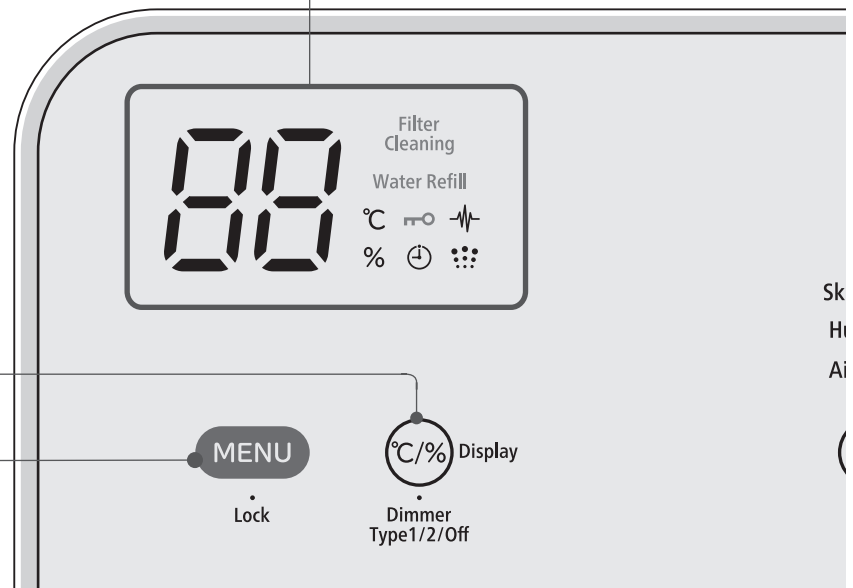
通知顯示	
Temperature/ Humidity Monitor	<ul style="list-style-type: none"> ● 運轉時顯示室內溫度和濕度。這僅供參考。→ (P.C-26) ● 運轉時出現異常代碼。示例：[1, F 1] → (P.C-39)
Filter Cleaning	需要清潔加濕過濾網時會亮起。根據運轉時間發出該通知（提示）。→ (P.C-28 - C-31)（指示燈亮起後，如果拔下電源線會復原並熄滅指示燈。）
Water Refill	水箱中的水即將用完時，指示燈會亮起。→ (P.C-31, 32)
	設定兒童安全鎖時，指示燈會亮起。→ (P.C-25)
	設定定時運轉時，指示燈會亮起。→ (P.C-24)
	設定 PM2.5 感應模式下運轉時，指示燈會亮起。→ (P.C-24)
	設定加濕模式或肌膚保濕模式下運轉時，指示燈會亮起。→ (P.C-21)

顯示切換

- 在溫度／濕度顯示鍵之間切換。→(P.C-24)
- 切換觸控式操作面板的顯示。（按住約 3 秒）→(P.C-20)

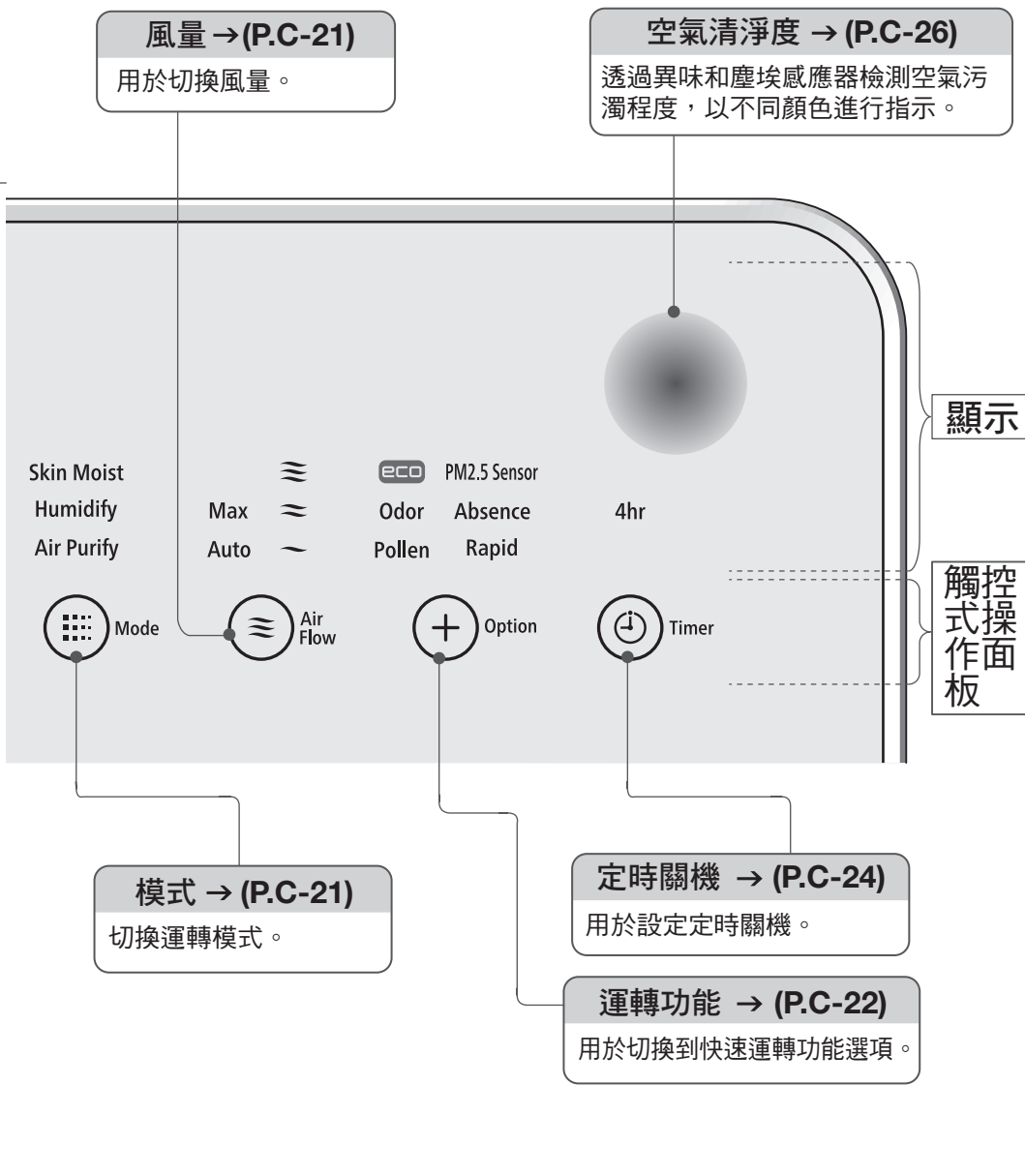
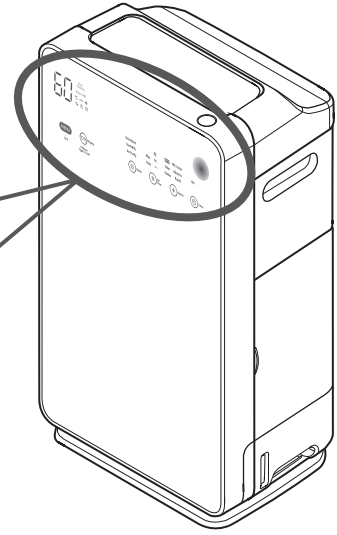
MENU

- 顯示屏或觸控式操作面板關閉時首先輕觸該按鍵。再次輕觸時，關閉顯示部或觸控面板。
- 兒童安全鎖（按住 MENU 約 3 秒）用於防止錯誤操作。→ (P.C-25)



附註

- 根據本機周圍的溫度和濕度、使用者的身體狀況、以及附近的電子設備，輕觸觸控式面板時可能會有不同反應。
- 如果輕觸後無回應，請鬆開並再試一次。
如果兩次輕觸之間的間隔很短，本機可能會錯誤回應。
靈敏度不會因輕觸時所用的力而變化。
- 如果觸控面板潮濕或骯髒，可能會無回應。
用乾布擦乾淨後使用。
- 當本機位於明亮的場所（如靠近陽光直射的窗戶）時，顯示屏可能難以辨識。



安全注意事項



- 使用前請先詳閱此「安全注意事項」，以正確方式使用。
為了避免對使用者本人與他人造成危害，或造成財產損壞，請務必遵守下列說明。另外，請仔細閱讀文中出現的注意事項以確保正確使用。
- 標記定義
由於忽視說明而造成的誤操作會造成人身傷害或財產損壞。嚴重程度以下列標記劃分。

符號的意義	
 警告	此符號表示可能有死亡或嚴重人身傷害的危險。
 注意	此符號表示可能有人身傷害或財產損壞的危險。
	代表「警告或注意」。
	代表「禁止」。
	代表「必須遵守」。

警告

為防止引發火災、觸電、受傷事故

交流電源插座、電源插頭、電源線

-  電源插頭之刀片或刀片安裝面上附著灰塵時，請將其擦拭乾淨。否則可能造成火災。
- 清潔或長時間閒置時，請從交流電源插座拔下電源線。否則可能造成觸電或人身傷害。
- 拔出電源插頭時，請以握住插頭的方式拔出。否則可能造成觸電或短路，從而引發火災。
- 電源插頭需確實插入至交流電源插座。否則可能造成觸電、過熱或火災。
-  不可藉由插拔電源插頭的方式停止運轉。否則可能造成火災、觸電或發生故障。
- 切勿以潮濕的手插拔電源插頭。否則可能造成觸電。
- 不可使用已受損的電源線或電源插頭，或是鬆弛的交流電源插座。否則可能造成觸電、短路或起火。
- 不可造成電源線受損。
(請勿損壞、改裝、用力彎折、拉扯或扭曲電源線。透過滾輪移動本機時，請勿在電源線上放置任何重物、使其受擠壓或踩踏。)
否則可能造成電源線損壞、引發火災或起火。
- 請避免在交流電源插座上插入過多插頭。否則可能造成火災或起火。
- 請勿讓電源插頭浸入水中或淋水。
請勿使用潮濕的電源插頭。
否則可能造成地線漏電、觸電和機器故障。
- 如果電源線受損，必須由其製造商、其維修代理商或類似的合格人員更換，以免發生危險。
- 請勿使用交流電 220-240V 以外的電壓。否則可能造成火災或觸電。

警告

使用前



- 與燃燒器具併用時，請經常為室內通風。
否則當換氣不完全時，可能造成一氧化碳中毒。
本產品無法去除一氧化碳。
- 因本機傾斜而導致漏水時，請從交流電源插座拔下電源線並送修。
可能因觸電和地線漏電而引發火災。



- 請避免將清洗衣物、毛巾、窗簾等物品，阻塞出氣口或吸氣口。
通風不良可能造成過熱或火災。
- 請勿在本機附近使用可燃性物品（噴霧型髮膠、殺蟲劑、芳香劑等）。
請勿使用苯、稀釋劑或酒精擦拭本機。
否則可能造成龜裂、觸電、起火、冒煙、火災等情況。
- 不可作為廚房之換氣扇或抽油煙機風扇的代用品使用。
否則可能因高熱導致本機變形，或造成過濾網起火而引發火災。
或是造成前置過濾網、集塵過濾網、除臭過濾網的使用壽命縮短，以及引發故障。
- 請勿將蠟燭、蚊香、香菸等火源接近本機，或讓本機吸入此類火源。
否則可能引發火災。
- 使用室內水蒸式（發煙型）殺蟲劑時，請讓本機停止運轉，避免讓本機吸入此類化學物質。
否則可能造成藥劑成分累積在本機內部，造成部分類型體質的人士過敏，危害其健康。
- 請勿在本機出氣口的風會直接吹到的地點放置燃燒器具。
否則可能造成燃燒不完全而引發一氧化碳中毒。
- 請勿在壁櫥或傢俱縫隙間等狹窄地點使用。
通風不良可能造成過熱或火災。
- 請勿在水箱或加濕過濾網、集塵過濾網／除臭過濾網等拆卸的狀態下運轉本機。
否則可能造成人身傷害、漏水或發生故障。
- 請勿傾斜或翻轉本機。請勿倚靠在本機或踩踏在本機上。
- 亦不要在不平穩或靠近嬰幼兒的地方使用。
否則可能因振動而使本機翻倒，造成人身傷害或機器發生故障。
此外，水可能從水箱內漏出，造成觸電或短路而引發火災。
如果本機翻倒或傾斜，請立即將其扶正。如果水箱漏水，
從交流電源插座拔下電源線，並送修。
(本機翻倒或傾斜時，運轉將停止。)

清潔



- 進行清潔等作業時，請勿直接對本機的各部位淋水。
否則可能造成短路和觸電。
- 請勿以將本機浸泡在水中或對本機淋水的方式加水
否則可能造成短路和觸電。
- 請勿以將本機傾倒的方式來取出或清潔過濾網。
否則水可能濺出來，造成觸電或機器故障。

安全注意事項 (續)

警告

清潔



- **請勿使用清潔劑清潔。**
使用含氯和酸性清潔劑將會產生有毒氣體，對健康造成危害。
此外，請勿使用中性清潔劑，會對塑膠產生影響。
(清潔加濕過濾網時除外)
- **請勿使用清潔劑清潔水箱或盛水托盤。**
清潔劑成分可能損害本機，從而造成漏水、觸電、人身傷害和機器故障。

使用場所



- **請勿在食堂、餐館等油煙較多的場所使用。**
否則將造成本機內部累積油脂與灰塵，可能引發火災、機器故障或發出異味。
- **請勿在有可燃性氣體、腐蝕性氣體或金屬粉塵、或可能有油脂、可燃性氣體外洩的場所使用。**
否則可能引發火災、爆炸或機器故障。
- **請勿在使用或存放塗料與黏合劑等溶劑的場所使用。**
否則可能造成零件劣化或火災。
- **請勿在有機械油等油脂成分懸浮的場所使用。**
否則可能造成龜裂、觸電或火災。
- **請勿在使用藥品的場所使用。(醫院、工廠、實驗室、美容院、攝影暗房等。)**
否則可能因揮發至空氣中的藥品或溶劑導致本機劣化，造成漏水而讓傢俱淋濕，或引發觸電事故。
- **請勿置於架子、桌子、檯子等上。**
否則可能因本機移動而掉落、因振動而翻倒，造成漏水或觸電。
- **請勿置於厚地毯或有高低差的地板上。**
本機可能傾斜和翻倒，造成漏水和觸電。
- **請勿在浴室等潮濕或容易被水淋到的場所使用。**
否則可能因地線漏電而造成觸電或火災。
- **請勿於暖氣設備四周等的高溫場所使用。**
否則可能造成變形、變色、受傷和機器故障。
- **請勿於有直曬陽光的場所或會接觸到風雨的場所使用。**
否則可能造成過熱，或因地線漏電而造成觸電和火災。
- **請勿在安裝了會產生可燃性粉塵或火花的工作機具(如砂輪機與焊接機)的場所使用。**
否則可能引發火災。

其他



- **開機後，空氣清新機有時可能不運轉或不出風。可能是電源線「斷裂」與「破損」，或者本機移動後導致運轉停止。運轉過程中也可能發出異常聲音和振動。本機變形或異常過熱。有焦臭味。如果出現包括上述情況在內的其他異常時，為了防止事故發生，請立即拔下電源線，並委託原購買店進行檢修。**
否則可能因觸電、地線漏電或短路而引發火災。
- **下列人士使用空氣清新機時，應特別注意：**
(嬰幼兒、幼童、老年人、自身體溫無法控制者)
當身體長時間直接接觸吹出的風時，可能造成身體不適。
- **搬運時，請拔下電源線，倒掉水箱內的水。**
否則可能因漏水導致觸電和地線漏電，使傢俱淋濕。

警告

其他



- 請勿將手指或異物（金屬、紙張等）插入吸氣口或出氣口。
否則可能造成受傷、觸電和火災。
- 請勿飲用或讓他人飲用水箱內的水。亦不可使用於其他用途。
否則可能危害健康或引發事故。
- 請勿試圖自行分解、改裝或修理。
否則可能造成火災、觸電或受傷事故。（如需修理，請聯絡經銷商處理）
- 請勿以手指、桿狀物或膠帶操作檢測開關（針對集塵過濾網、自體清潔單元和後面板）。
否則可能造成受傷、引發故障或意外事故。
- 應監督兒童，確保其不會戲玩本設備。

注意

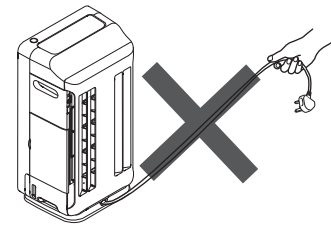
移動空氣清新機



- 用滾輪移動時，只能朝橫向方向移動（為防止翻覆的設計）
可能會因為地板材質的種類而造成地板面受損。當水箱內有水時，可能會有水溢出，因此請於平坦的地面上緩慢的移動。
從交流電源插座拔下電源線。
- 在榻榻米、易被刮傷的地板、不平穩地板或厚地毯上移動時，請提起空氣清新機。
可能會損壞榻榻米、地板和地毯，翻倒時容易造成機器故障、人身傷害。
- 搬運時請確實握住本機的握柄。
握住握柄以外的部位時，本機可能翻倒並損壞，從而造成事故。
- 從交流電源插座拔下電源線。
未拔下電源線就移動本機，可能造成電源插頭和電源線受損。



- 請勿在水箱有水的狀態下搬運本機。
 - 可能造成漏水和受傷。
 - 在水箱內有水的狀態下搬運時，可能造成運轉期間水溢出。
 - 搬運時請先將水箱內的水全部倒出後，再以其裝回本機的狀態搬運。
- 請勿觸摸擺動中的自動風向板，或抓住自動風向板進行搬運。
否則可能造成受傷和機器故障。
搬運時請務必握住握柄。
- 移動本機時請勿拉扯電源線。
否則可能造成電源線損壞。



使用場所



- 請勿在貼有白色壁紙等物品，無法擦拭之牆壁附近使用。
空氣清新機會吸入周圍空氣，並可能弄髒清新機出氣口周邊的牆壁。
- 請勿在保存美術品或學術資料等物品，或是業務用的儲存室內使用
否則可能造成保存物品的品質劣化。
- 請勿在本機上方或附近放置花瓶和魚缸等裝水容器。
否則可能造成水分進入本機內部，造成觸電、火災和機器故障。
- 請勿在靠近烹飪器具的場所使用
可能因熱量和油煙造成零件劣化、觸電和火災。
- 請勿在檜木地板等易被刮傷的地板上使用
可能造成地板損壞。

安全注意事項 (續)

⚠ 注意

清潔



- **請小心拆裝面板和水箱。**
否則可能造成漏水或手指被夾傷等事故。
- **拉出水箱和加濕過濾網時，請按住本機，避免其移動。**
否則本機可能突然移動，造成漏水和事故。
- **清潔時，在地板上鋪一塊軟布，將本機和拆下的零件（面板、水箱、盛水托盤等）放在上面**
否則可能造成地板刮傷。
- **清潔後請牢固裝回零件**
請勿在拆下後面板、前置過濾網、集塵過濾網、除臭過濾網、加濕過濾網和其他零件的狀態下使用。否則可能造成機器故障。
- **水箱內的水請每日更換為乾淨的自來水，並依照「清潔」之指示定期清潔。**
持續使用而不定期清潔，可能因髒污和水垢造成霉菌與細菌繁殖，進而發出惡臭。在極少數情況下，可能會因為體質因素而引發過敏，進而危害健康。如有此情況時請就醫。
- **水箱用水請務必使用乾淨的自來水（飲用水）**
否則可能造成零件變形和劣化、機器故障或者因霉菌與細菌繁殖而發出惡臭。請勿使用熱水（超過 40°C）、淨水器處理水、鹼離子水、礦泉水、井水等。並且請勿在水箱內加入有機溶劑、藥品、香水、芳香劑等。



- **為水箱加水時，請避免水箱掉落或受到撞擊**
否則可能造成水箱漏水而弄濕地板。可能造成水箱內的浮筒開關損壞，從而導致給水指示燈無法亮起。
- **請勿對水箱內的浮筒開關施加過大力量，或將其拆下。**
否則即使水箱為空，指示燈亦不會亮起。

其他



- **請勿直接對盛水托盤加水**
否則可能造成水溢出。
- **漏水時請勿使用本機**
如有漏水情況，從插座拔下電源插頭並送修。
- **請勿令其凍結**
否則可能造成水箱損壞，並導致機器故障或觸電。如有凍結之虞，請倒掉水箱內的水。
- **請勿用手或其他物體轉動或停止風向板**
否則可能造成機器故障。
- **於寵物附近使用時，請避免寵物對本機撒尿或啃咬電源線**
否則可能造成觸電和火災。如有損壞，請拔下電源線並送修。
- **請勿撞擊鏡面面板（強化玻璃）**
儘管強化玻璃比一般玻璃硬度更高、安全性更強，但在受到強烈撞擊或外力作用下，仍可能破損。
出現刮痕或破損時，請停止使用並立即送修。
避免直接觸摸破損的玻璃。



- **僅可使用日立空氣清新機專用的原廠過濾網**
使用非原廠過濾網時，可能會造成故障。
- **本設備不適用於身體、感官或精神能力不足或缺乏經驗及知識的人員（包括孩童）使用，除非他們得到負責其安全的人員在使用設備方面的監督或指導。**

使用注意事項

請勿在過濾網拆下的狀態時運轉

否則無法達到預期的淨化效果，並且可能造成機器故障。

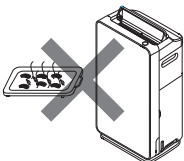
請勿堵塞或觸摸異味和塵埃感應器

否則可能降低感應器的靈敏度。

請勿在靠近烹飪器具的場所使用

否則可能因高熱或油煙造成劣化和變色、機器破損或火災。

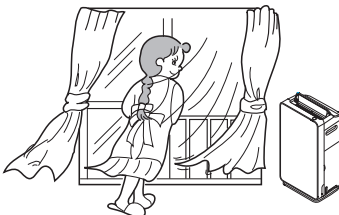
將清新機與烹飪器具之間相距 1 米以上。



定時為密閉的房間通風

清新機不具備通風功能（無法去除一氧化碳和其他污染物）。

* 清新機無法去除香煙之有害物質（一氧化碳等）。



請勿直接吹向動植物

否則可能對其造成不良影響。

請勿在本機上面放置物品，或擋住吸氣口和出氣口

否則可能造成機器故障和受傷。



請勿在運轉期間移動本機（改變方向或將其抬高等）

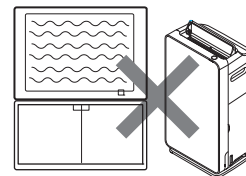
在運轉狀態下移動本機，可能造成風扇碰觸內部機殼，產生噪音，拉扯和斷開電源線，並導致機器故障。

請勿在電視機或收音機等設備附近使用

否則可能干擾廣播節目。

請使其之間相距 2 米以上。

無線電話與無線麥克風亦同樣如此。



空氣清新機除臭效能

- 空氣清新機的除臭過濾網並不能一次完全去除所有異味，而是讓室內的空氣充分循環，逐漸去除異味。
- 除臭過濾網為消耗品。其除臭效能會隨著使用時間而逐漸降低。
- 當出氣口散發出異味時，請浸泡清洗除臭過濾網。→ (P.C-35)
- 當除臭過濾網吸入了強烈異味或在有異味的場所連續使用時，異味成分會殘留在過濾網及本機中，導致出氣口散發出異味。
在這種情況下，請對室內進行通風，同時將清新機連續運轉，以減少本機中殘留的異味。
- 吸附在過濾網及本機中的灰塵等也會吸入異味成分。
請定期清潔過濾網和本機，以確保出氣口不易散發出異味。→ (P.C-34 - C-36)
- 如果清潔後，出氣口仍然散發出異味，請更換過濾網。→ (P.C-37)

運轉前準備事項

注意

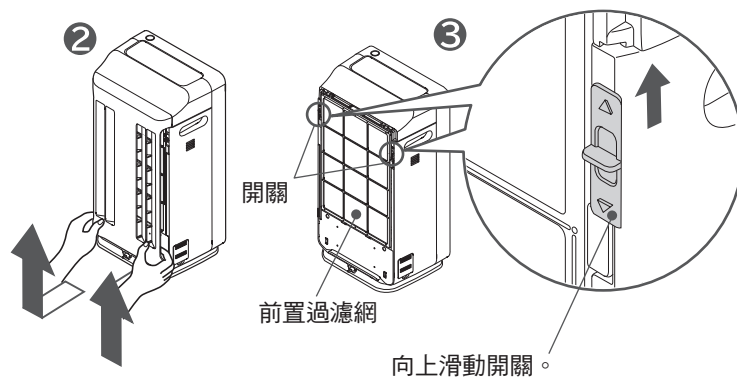
- 使用滾輪移動時，請緩慢的移動。並且只能朝橫向方向移動。（為防止翻覆的設計）
- 直接以裝在塑膠袋中的狀態裝上過濾網時，不僅無法獲得淨化效果，同時會引發故障，同時會引發故障。
- 請勿將本機翻倒或傾斜。

將過濾網安裝到本機

- 更換過濾網的步驟亦同。（僅可使用日立空氣清新機專用的原廠過濾網。）

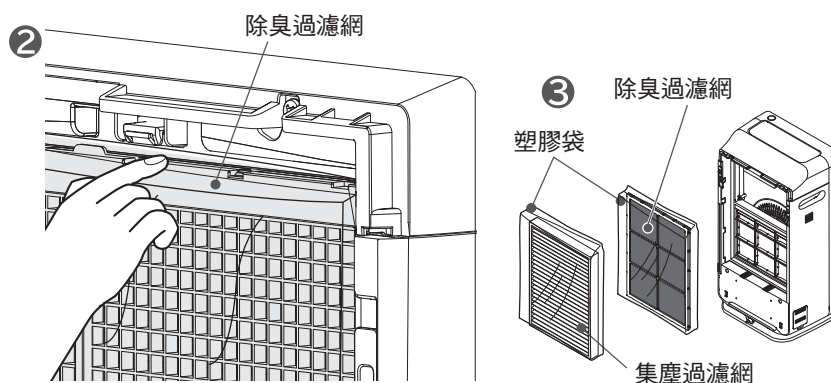
1 拆下後面板、前置過濾網

- ① 將本機放在平穩的位置。
- ② 按住後面板的底部（2處），輕輕地向前再向上拉出，卸下後面板。
- ③ 向上滑動開關（2處），解除鎖定。
- ④ 拆下前置過濾網。



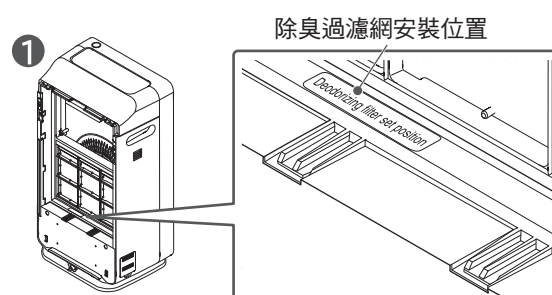
2 拆下過濾網 （包括集塵過濾網、除臭過濾網）

- ① 從本機上拆下集塵過濾網。
- ② 拆下除臭過濾網。
- ③ 從塑膠袋中取出過濾網。



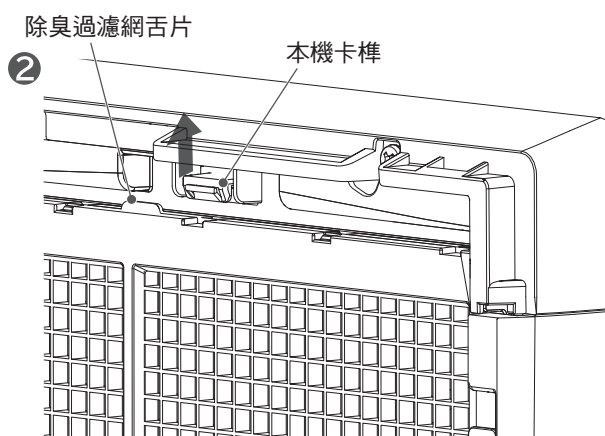
3 將除臭過濾網安裝到本機上

- ① 在除臭過濾網安裝位置安裝過濾網。
- ② 按住本機的卡榫，安裝除臭過濾網，使除臭過濾網舌片卡住本機卡榫。



注意

- 請務必從塑膠袋中取出過濾網。
- 請勿用布、紙張或其他物品擋住過濾網正面。



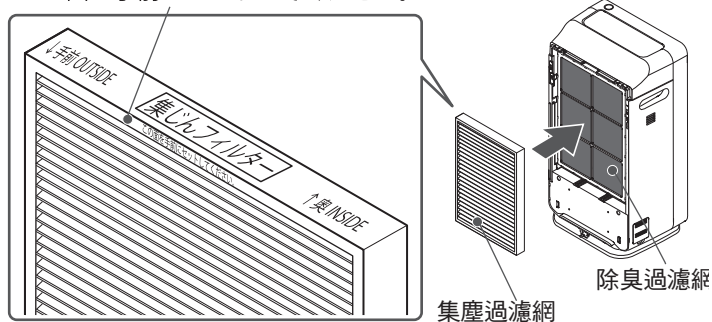
4

將集塵過濾網安裝到本機上

注意

- 請勿過度用力使集塵過濾網變形。如果集塵過濾網變形，將無法被本機檢測到。溫度／濕度顯示部上會顯示「[]」，本機將無法運轉。→ (P.C-39)

將集塵過濾網安裝成可以看到標籤的狀態
“この面を手前にセットしてください。”

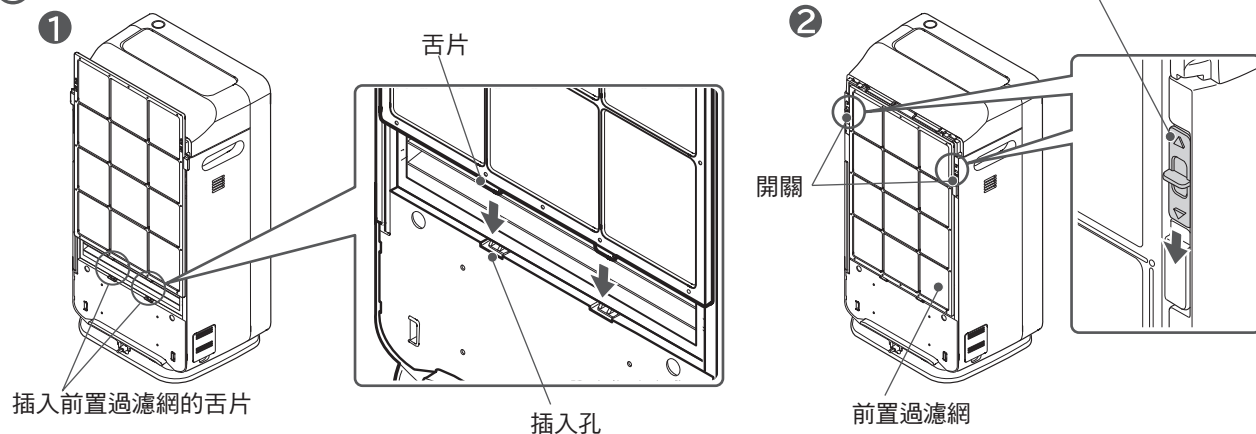


運轉前準備事項

5

將前置過濾網安裝到本機上

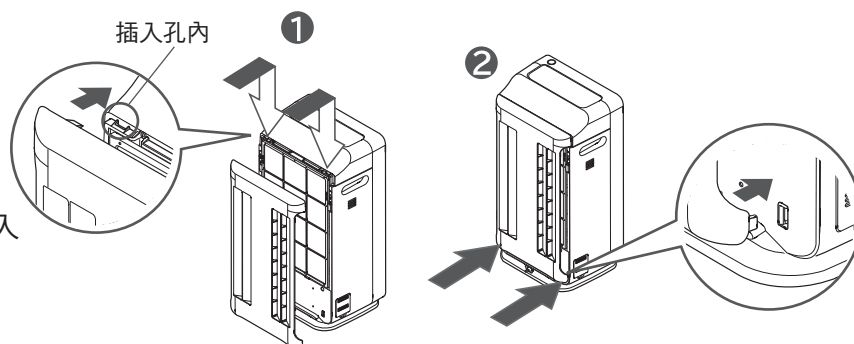
- ① 將前置過濾網的舌片牢牢插入本機上對應的孔內。
- ② 向下滑動開關（2處）以鎖定。
- ③ 輕輕拉前置過濾網，確保其安裝到位。



6

將後面板裝回本機

- ① 將後面板上側的舌片（2處）插入本機上對應的孔內。
- ② 逐一輕輕推面板的底側直至卡入到位，確實緊閉。



續下一頁

C-15

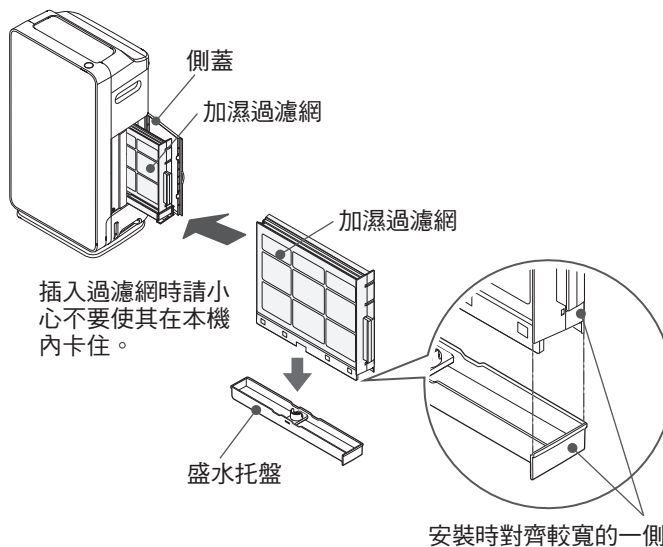
運轉前準備事項 (續)

7 確認裝上加濕過濾網的盛水托盤是否已安裝到本機上。

- 如果未安裝加濕過濾網，溫度／濕度顯示部上會顯示「[]」，本機將無法運轉。→ (P.C-39)

⚠ 注意

- 請勿強行打開側蓋。否則可能損壞零件。
- 牢固插入加濕過濾網，確保將其按住，直至到達本機背面。如果未牢固插入，可能導致在運轉期間漏水。此外，安裝過濾網時請按住本機。



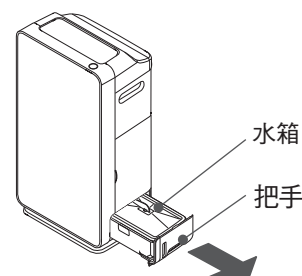
為水箱加水 (「Humidify」和「Skin Moist」模式運轉時)

1 從本機上取出水箱

- 握住水箱的把手，以稍微抬高的方式緩慢的將水箱拉出。

注意

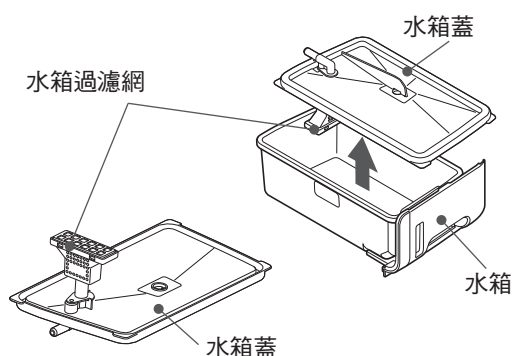
- 因本機底部裝有滾輪，因此從本機取出水箱時，請按住本機避免其移動，再緩慢的將水箱拉出。(滾輪無止動功能)



2 從水箱取下水箱蓋

注意

- 取下水箱蓋時，請注意避免造成指尖或指甲受傷。請避免對水箱過濾網施加過大力量。
- 若不慎造成水箱過濾網損壞時，可能會變得無法吸水。

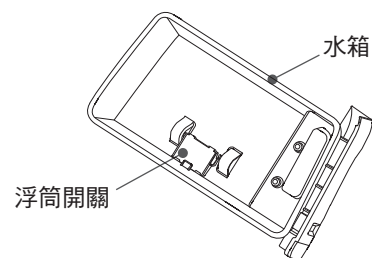


3 以清水沖洗水箱與水箱蓋，確認浮筒開關的動作。

- 請以自來水沖洗 2~3 次。請勿使用清潔劑。
- 檢查浮筒開關是否可以上下移動。

⚠ 注意

- 請勿拆下浮筒開關或使其受到過大力量。否則無法檢測到「Water Refill」。



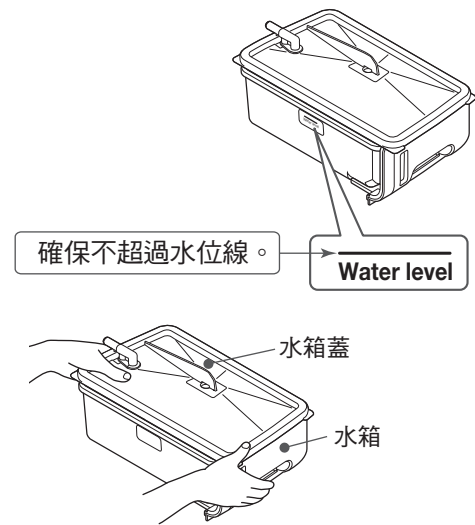
4

為水箱加水，蓋上水箱蓋。

- 為水箱加水，確保不超過水位線。
- 請將附著在水箱周圍的水擦拭乾淨。
- 離開本機為水箱加水時，請蓋上水箱蓋並保持固定。

⚠ 注意

- 如果水超過水位線，可能導致漏水。
- 蓋緊水箱蓋。
如果未蓋緊，可能導致在運轉期間漏水。



運轉前準備事項

5

將水箱安裝到本機上

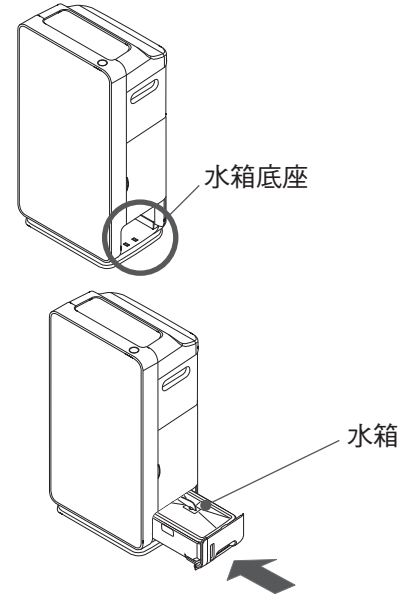
- 安裝水箱時，請擦掉水箱底座（內側）的水滴。

⚠ 注意

- 請將水箱確實插入至本機背面。
如果未牢固安裝，可能導致在運轉期間漏水。
同時向下按住本機，確保安裝期間本機不會移動。

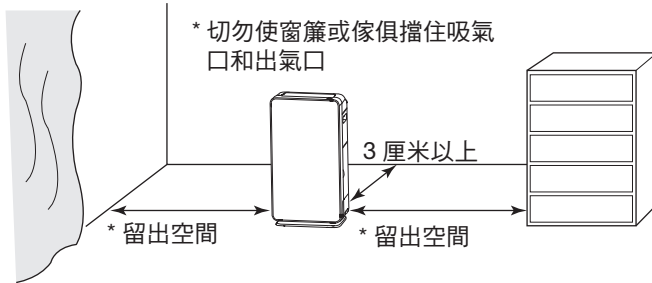
注意

- 加水後的水箱重量極重。搬運時請小心注意，避免造成指尖、指甲、背部等部位受傷。



安裝

- 本機底部裝有滾輪，請設置在水平且具有足夠強度的穩定地面。
(滾輪無止動功能)
- 請避開冷暖氣等設備的附近，選擇空氣循環良好的場所。
- 本機背面與牆壁應相距 3 厘米以上。視運轉環境而定，靠近出氣口的牆壁或地板可能會因本機吸氣而被弄髒。如有此類顧慮，可將其從當前位置移開，並定期清潔周邊牆壁和地板。
- 請確保本機周圍留有足夠空間，以免吸氣口和出氣口被窗簾或傢俱擋住。



- 請勿拉扯電源線，或使其被夾住等。
- 如果長期在同一處使用，可能造成本機周邊的牆壁或地板被弄髒。清潔本機時，請移動至其他場所，並清掃地板等。

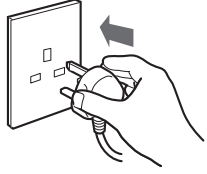
警告

- 請勿置於架子、桌子、檯子上或其他類似的場所
否則可能因振動或傾斜造成本機掉落，導致受傷、漏水和觸電。
- 以本機傾斜的狀態使用時，可能造成漏水。
- 可在堅固平坦的地板上使用滾輪來移動本機。在榻榻米、地毯或不平穩表面上移動本機時，請使用握柄進行移動。

運轉


開始運轉

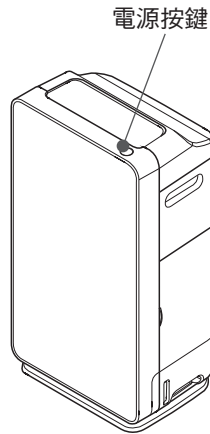
1 將電源插頭牢牢插入電源插座



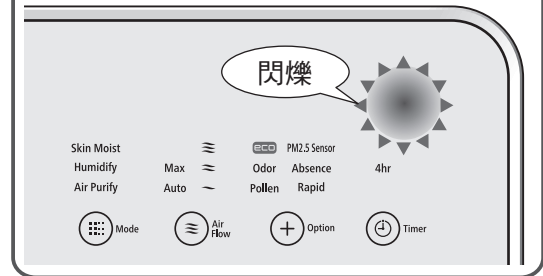
2 按下 電源按鍵

開始運轉，指示燈亮起。

如果在本機運轉時按下  電源按鍵，
指示燈將變暗，本機停止運轉。



- 所有指示燈均亮起後，「Air Purify」和「Auto」會亮起。
- 首 3 分鐘內，本機將檢查並儲存室內空氣狀況。
此時，「空氣清淨度」閃爍綠燈。



安裝
運轉

- 本機出廠預設為「Air Purify」模式。
- 從第二次使用開始，記憶功能將根據保存的狀態運轉。→ (P.C-26)


待機時的功率消耗

- 只要電源插頭插入插座內，即使本機沒有運轉，也會耗電約 3 瓦。
(長期閒置時，請從插座拔下電源插頭。)

運轉 (續)

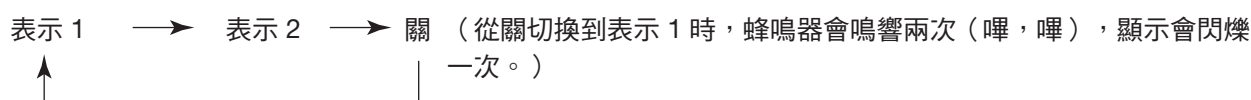
切換觸控面板顯示

- 使用此功能將本機設定為您偏好的模式。

按住  **約 3 秒**，選擇觸控式面板顯示

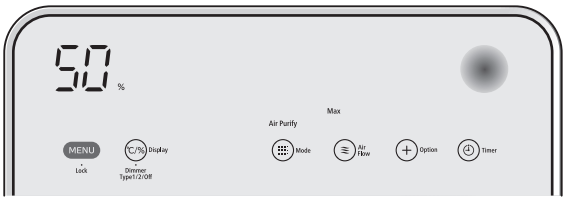
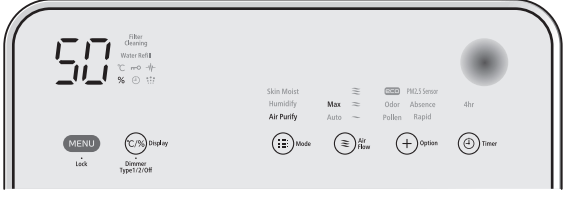
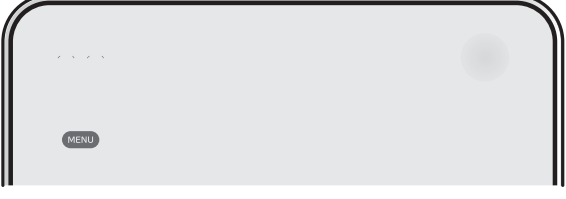
Dimmer
Type 1/2/Off

每按一次，觸控式面板顯示均會切換。



- 如果觸控式面板顯示部未顯示，請輕觸 **MENU**，面板重新顯示後再操作。
(再次輕觸 **MENU**，關閉觸控面板顯示部的指示燈。)

觸控面板的顯示內容




觸控面板顯示	顯示內容	顯示例子
表示 1	輕觸面板選擇運轉模式和風量。 為了節電，除了通知顯示和空氣清淨度的顯示外，觸控面板其他顯示將在本機停止運轉約 1 分鐘後關閉。	 (選擇 Air Purify / Max 時)
表示 2	當所有指示燈亮起時，輕觸觸控面板並選擇運轉模式、風量或其他類似按鍵後，對所選按鍵其顯示燈亮度會更加明亮。 * 當本機靠近陽光直射的窗戶以及其他類似明亮的場所時，顯示部可能無法清晰辨別。	 (選擇 Air Purify / Max 時)
關	顯示同表示 1。 本機停止運轉約 1 分鐘後，顯示部、觸控面板、通知顯示以及清潔顯示部會關閉。	 (指示燈變暗時)

- 在本使用說明書中，後續敘述以表示 1 代表說明。

選擇運轉模式（基本運轉）

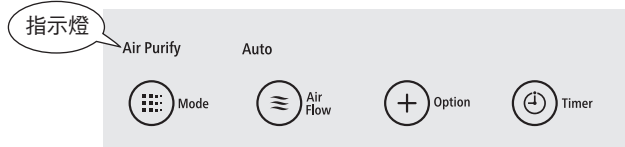
- 本機有三種運轉模式可供選擇。請設定您的偏好使用模式。
- 任何運轉模式下，風扇都不會停止。
（如果本機設為 eco 節電運轉模式，風扇可能停止。→ (P.C-23)）
- 空氣清新功能在所有運轉模式下都可以運作。
- 切換運轉模式時，會將風量設為「Auto」。

運轉模式顯示例子與選擇方法

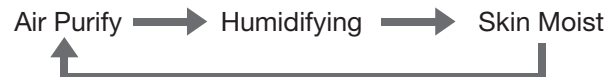
運轉模式	運轉顯示例子與選擇	風向板方向
Skin Moist Humidify Air Purify  Mode	該運轉模式適合一般使用。 · 異味和塵埃感應器將檢測室內空氣污濁程度。其後本機將自動切換風量。 · 「Auto」運轉期間，本機以靜音至高速風量運轉。 · 不執行加濕運轉。	向上
Skin Moist Humidify Air Purify  Mode	將室內濕度控制在約 50%。 · 「Auto」運轉期間，本機以靜音至高速風量運轉。	傾斜
Skin Moist Humidify Air Purify  Mode	可增加室內濕度，將其控制在約 60%。 · 「Auto」運轉期間，本機以靜音至高速風量運轉。	傾斜



- 所選模式的指示燈會亮起。



- 每次按下按鍵，即可切換模式。



- 切換運轉模式，將風量設為「Auto」。

切換風量

- 本機運轉中，每按一次  按鍵，風量將依下列順序切換。

運轉模式	風量
Air Purify	
Humidifying	Auto → Max → ~「Silent」→ ≈「Medium」→ ≅「High」→ Auto → ...
Skin Moist	

實用功能

運轉功能

Pollen

室內空氣每小時將以「High」風量進行強制循環一次。異味和塵埃感應器的靈敏度將提高，並根據空氣污濁程度，本機將以「High」或「Medium」風量運轉。風向板將為傾斜方向。
擔心空氣中有花粉時，請使用此功能。

Odor

室內空氣每小時將以「High」風量進行強制循環一次。異味感應器的靈敏度將提高，其後根據空氣污濁程度，本機將以「High」或「Medium」風量運轉。
對於廚餘、排水口、寵物及其他類似有強烈異味發生的環境，請定期使用此功能。

eco (Eco 節電運轉)

為了省電，空氣淨化後，本機將自動停止運轉。→ (P.C-23)

Rapid

本機於初始 1 小時以「High」風量運轉，其後根據空氣污濁程度，以「High」風量或「Medium」風量運轉。約 8 小時內，室內空氣每小時將以「High」風量進行強制循環約 10 分鐘，異味感應器的靈敏度將提高，其後根據空氣污濁程度，本機將以「High」或「Medium」風量運轉。其後高速將被解除，風量恢復到之前的「Auto」運轉模式。
於燒烤、烹飪火鍋等短暫性會產生大量異味環境，請使用此模式。

Absence

本機於最初 5 分鐘以「Max」風量運轉（風向板方向：向上），然後以「High」風量運轉約 55 分鐘（風向板方向：向上擺動（30 分鐘）），其後本機將停止運轉。
（處於「Humidify」運轉模式時，根據濕度，風量將設為「Auto」。風向板將為傾斜方向 → (P.C-21)）
外出時，請使用此功能淨化室內空氣。

PM2.5 sensor

切換到適用於感應細小顆粒的模式，例如 PM2.5（直徑小於 2.5 微米的微細懸浮粒子的總稱）。

→ (P.C-24)

輕觸  Option 按鍵

① 在「Air Purify」和「Humidify」模式中運轉時，可選擇選項。

- 停止後或以「Skin Moist」模式運轉時無法切換。

② 每次輕觸時，會切換到快速運轉功能選項。

未顯示（解除） → Pollen → Odor → **eco** → Rapid → Absence → PM2.5 sensor

↑
（如果返回到未顯示（解除）時，設定為[Auto]風量）

Eco 節電運轉

- 為了省電，空氣淨化後，本機將自動停止運轉。
此外，如果該狀態持續超過 8 小時，本機將自動停止運轉。
(處於「Humidify」運轉模式時，根據濕度，本機將不會自動停止。→ (P.C-21))
- * 空氣清新模式下的自動運轉與 eco 節電運轉的耗電量比較參考。
自動運轉模式：6.17wh，Eco 節電運轉模式：5.14wh 根據日立內部調查

一般的自動運轉

空氣淨化後，本機將持續以「Silent」風量運轉，且不會停止。

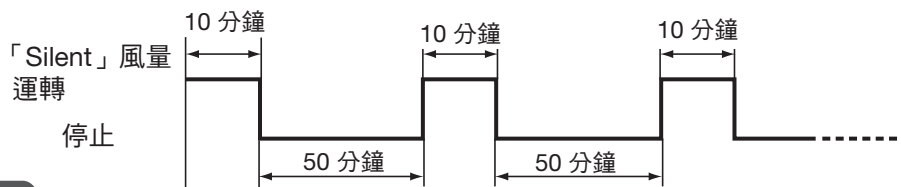
Eco 節電運轉

在空氣非常潔淨的狀態下，連續以「Silent」風量運轉 10 分鐘或更長時間後，風扇將停止運轉約 50 分鐘，再以「Silent」風量運轉約 10 分鐘的方式，執行間歇運轉。

當此狀態持續超過 8 小時，本機將自動停止運轉。

* 在 eco 節電運轉中，異味和塵埃感應器會檢測空氣污濁程度。感應器檢測到異味和灰塵時，將根據空氣污濁程度進行切換風量運轉。

當空氣潔淨，「Silent」風量運轉持續 10 分鐘或更長時間時，本機將再次開始間歇運轉。



附註

- 因為風扇停止、運轉的影響，溫度／濕度顯示部也可能變化。

實用功能（續）

PM2.5 Sensor

- 切換到適用於感應細小顆粒的感應器，例如 **PM2.5**（直徑小於 2.5 微米的微細懸浮粒子的總稱）。根據塵埃感應器檢測空氣污濁程度，本機將在「Medium」至「Max」風量之間自動運轉。
（將不執行異味感應器控制）

附註

- 無法設定「Air Purify」以外的運轉模式。
- 於 PM2.5 感應模式下運轉時，空氣清淨度指示燈將亮起，然後緩慢變大或縮小。
- 於運轉最初 90 秒內，本機將以「Max」風量運轉（空氣清淨度：紅色）。
- 風向板將為傾斜方向。
- 無法對感應器靈敏度的切換做出回應。→ (P.C-27)

切換溫度／濕度顯示

- 溫度／濕度顯示鍵將交替顯示溫度和濕度。

輕觸  Display 切換顯示。

每次輕觸按鍵時，切換濕度（%）／溫度（°C）顯示。

濕度 (%) → 溫度 (°C)

使用定時關機停止運轉

- 設定定時關機，以在設定的運轉時間後自動停機。

輕觸  Timer 設定定時關機。

每次輕觸時，會出現以下顯示設定。

未顯示 → 4hr

顯示	設定說明
未顯示	未設定
4hr	運轉約 4 小時後自動停止

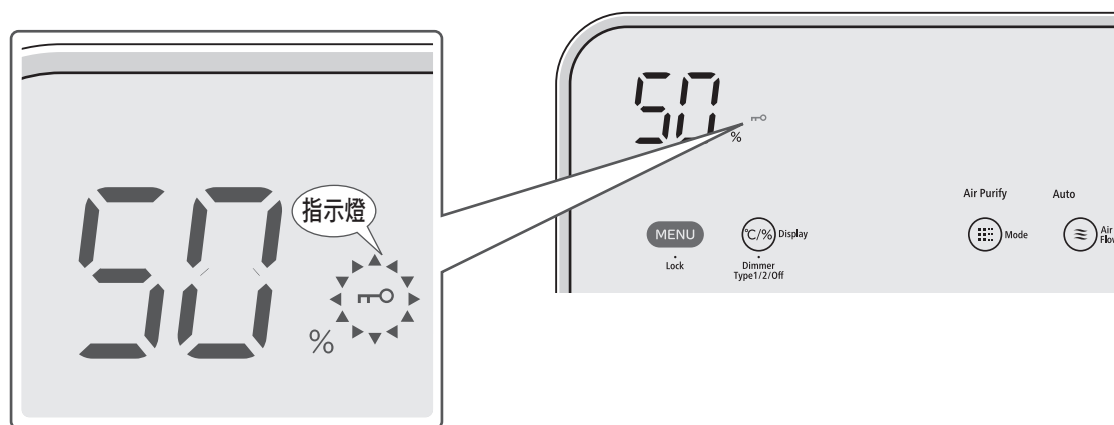
設定兒童安全鎖

- 透過限制操作來防止兒童錯誤操作。
- 此功能可在運轉時設定。
解除步驟亦同。

1 按住 **MENU** 約 3 秒



Lock

- 按住 **MENU** 約 3 秒後，蜂鳴器會鳴響一次（嗶），兒童安全鎖指示燈會亮起。



- 若要解除兒童安全鎖，按住 **MENU** 約 3 秒。然後蜂鳴器會鳴響兩次（嗶，嗶），兒童安全鎖會解除。
- 每次按住 **MENU** 約 3 秒時，將設定或解除兒童安全鎖。兒童安全鎖解除時，指示燈會熄滅。

附註

- 設定「Lock」後，除  電源按鍵和 **MENU** 外，其他按鍵皆無法使用。
- 即使按下  電源按鍵以及從插座拔下電源插頭，斷電後重新恢復供電並不會解除兒童安全鎖設定。按住 **MENU** 3 秒解除此設定。

記憶功能／顯示部／感應器／自動檢測

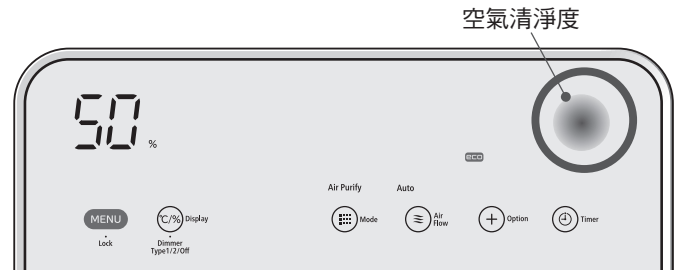
記憶功能

- 按下  電源按鍵開機後，本機會以關機前設定的運轉模式運轉。

空氣清淨度

- 透過異味和塵埃感應器檢測空氣污濁程度，以不同顏色進行指示。

顯示顏色：綠色 ↔ 橙色 ↔ 紅色
清淨度：清淨 ←·····→ 污濁

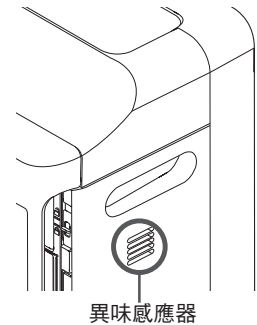


附註

- 當本機置於清淨度檢測困難的場所或感應器髒污時，顯示可能不會發生變化。→ (P.C-36)
- 於 PM2.5 感應模式下運轉時，空氣清淨度顯示亮起，然後緩慢閃爍。

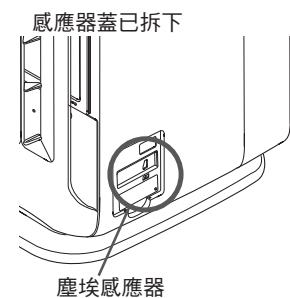
異味感應器

- 感應器可以檢測到空氣中的香菸煙味或寵物味道等異味。即使您覺得空氣很潔淨，但異味感應器仍檢測到未被過濾網去除的氣體成分時，本機仍繼續運轉。
- 異味感應器亦可能檢測到以下情況。
 - 燃燒器具使用期間產生的燃燒氣體、酒精、美容院或美髮沙龍中使用的香水或化妝品的氣味、噴霧劑、水蒸氣、劇烈溫度變化等。



塵埃感應器

- 塵埃感應器可以感應到空氣中的香煙煙霧、家塵、花粉等灰塵。塵埃感應器可能無法感應到棉被拿起時產生的灰塵，此類灰塵比香煙煙霧要小得多。在這種情況下，空氣清淨度的顯示可能與空氣中實際存在灰塵的情況不同。
- 如果塵埃感應器髒污，其可能無法正常工作。請定期清潔塵埃感應器及其周圍部件。→ (P.C-36)



溫度／濕度感應器

- 將顯示內部溫度／濕度感應器在運轉期間所檢測到的數值。
- 溫度／濕度顯示部顯示內容僅供參考。
 - 所示內容可能與溫度計／濕度計數值不同。此外，開機和切換風量時，所顯示的溫度和濕度可能與實際溫度和濕度有所差距。
 - 濕度會隨溫度的變化而不同。
 - 氣流循環佳與循環不佳之場所，其溫度和濕度有可能差異不同。



當前溫度或濕度，是以 1°C 或 1% 每分鐘更新顯示。
(溫度為 -1°C 或以下時顯示「Lo」，溫度為 41°C 或以上時顯示「Hi」。濕度為 20% 到 85% 之間顯示。)

振動感應器

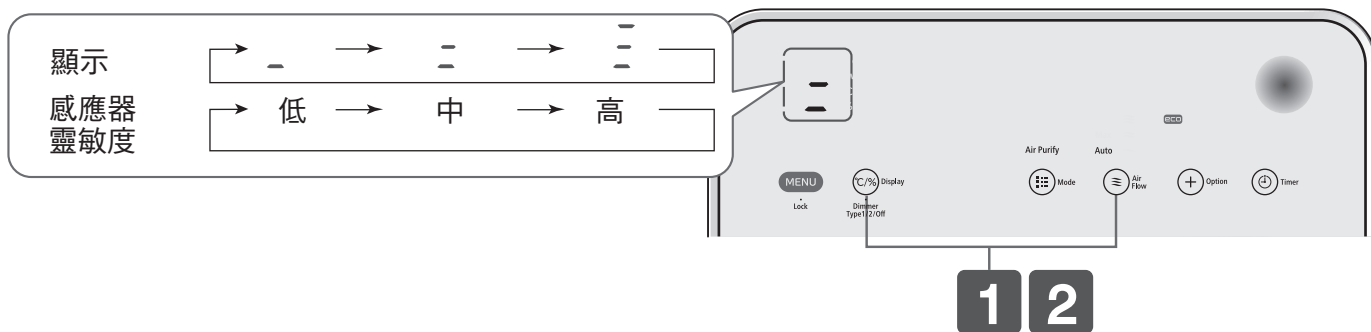
- 感應器可以檢測到本機是否掉落或受到衝擊。(安裝於本機內部)
- 本機有可能因傾斜、強烈振動或碰撞衝擊而停止運轉。
當運轉停止、溫度/濕度顯示部上顯示「[E]」時，本機不再運轉。→ (P.C-39)

自動檢測

- 空氣清新機透過使用「異味感應器」和「塵埃感應器」檢測室內空氣品質，並使用「溫度/濕度感應器」檢測室內空氣溫度和濕度，以執行自動運轉。
開機後首 3 分鐘內，本機將檢測室內空氣狀況。
- 清新機在其檢測室內空氣狀況的同時也可運轉。
此時，「空氣清淨度」閃爍綠燈。
- 檢測空氣狀況後，「空氣清淨度」將透過「異味感應器」和「塵埃感應器」顯示室內空氣品質。
- 如果在空氣污濁的環境下插入電源線，感應器的靈敏度可能會下降。
為了淨化室內空氣，請以「High」或「Max」風量運轉。或打開窗戶，從交流電源插座拔下電源線，在周圍空氣變潔淨時等待 10 分鐘後再插入電源線。

調整感應器靈敏度的方法

- 可透過 3 階段對自動切換風量的「異味感應器」和「塵埃感應器」之感應器靈敏度進行調整。
您可以根據需要調整感應器靈敏度。
- 「異味感應器」和「塵埃感應器」的調整是同時被調整。



1 同時按住 $\text{°C}/\%$ Display 和 ≡ Air flow 約 3 秒

- 將顯示當前的靈敏度。(預設出廠狀態為 二)

2 在靈敏度顯示期間(約 10 秒)內，再次按住 ≡ Air flow 和 $\text{°C}/\%$ Display 約 3 秒。

- 顯示的靈敏度將由 二 → 三。

3 希望繼續調整靈敏度時，重複步驟 2 的操作。

每次重複操作時，靈敏度的顯示內容將依照 三 → 二 → 一 → 三 → 二 的順序逐一切換。

- 當調整完靈敏度後約 10 秒未進行操作時，靈敏度的顯示內容將會消失，並設定為最後選擇的感應器靈敏度。

附註

- 「PM2.5 sensor」模式下不支援感應器靈敏度切換。→ (P.C-24)

清潔

警告

- 不可藉由插拔電源插頭的方式停止運轉。
否則可能造成火災、觸電或機器故障。


注意

- 請勿對本機淋水，否則可能造成機器故障。
- 請勿使用揮發性溶劑，如汽油、稀釋劑、苯、蠟、煤油、酒精等或拋光粉，或者清潔劑（無論是廚房用或洗衣用）。此類化學物質可能造成變形、變色、損壞或印刷文字脫落。
- 使用經化學處理的布料時，請遵守安全說明。
- 請勿使用風筒、加熱器烘乾。因加熱可能造成變形、變色、損壞或印刷文字脫落。
- 在清新機下方及周圍放一塊軟布或類似物品以防刮傷地板和弄濕。
- 請勿傾斜或翻轉本機。

過濾網清潔指示燈亮起時

- 重置後，執行加濕運轉達到約 240 小時後指示燈亮起（建議清潔頻率）。
- 本產品採用蒸氣式加濕系統，可讓氣流通過加濕過濾網產生濕潤的空氣。
- 因應用環境而異，即使未啟用「Humidify」或「Skin Moist」模式，雜質或異味也可能會附著在加濕過濾網上。請立即進行清潔。
- 使用「Humidify」或「Skin Moist」模式時，水箱內的水請務必使用自來水。
- 雖然加濕過濾網經過抗菌和防霉處理，但仍可能由於使用之自來水水質和應用環境等因素，在短期使用後變黏或發霉，或者變色為粉紅色、紅色、綠色、褐色、黑色或灰色。（變色不影響加濕效能。）
- 無論「Filter Cleaning」指示燈是否亮起，建議定期清潔過濾網。
如果已進行定期清潔但仍出現下列任何一種情況，建議盡早更換過濾網。
 - 灰塵很厚、附著的水垢不易清除、異味嚴重、嚴重損壞或變形
- 如果不使用「Humidify」或「Skin Moist」模式，請倒掉盛水托盤和水箱內剩餘的水。否則可能造成過濾網髒污或變色。
- 如果仍繼續使用加濕過濾網而不清潔，過濾網上聚積的水垢將固化，並可能從出氣口處吹出。

1 從插座拔下電源插頭前，請確認本機運轉停止

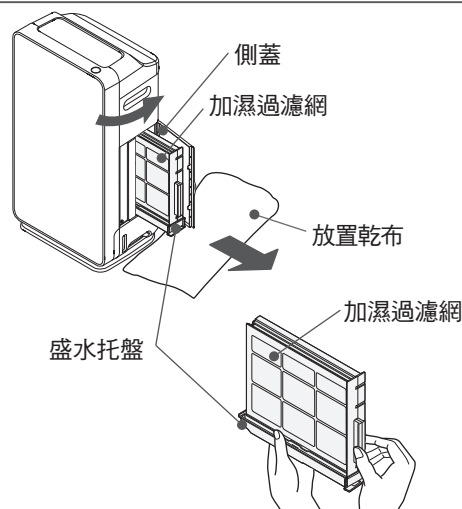
- 運轉時，按  電源按鍵停止運轉。
- 一旦拔下電源線，加濕運轉時間將重置，「Filter Cleaning」指示燈會熄滅。
（如果「Filter Cleaning」指示燈熄滅，拔下電源線時加濕運轉時間不會重置。）

2 打開側蓋，取出帶有盛水托盤的加濕過濾網

- 盛水托盤內可能有剩餘的水，略微拉出盛水托盤，水平地握住並取出。
建議準備一塊乾布，事先鋪於地板上。

注意

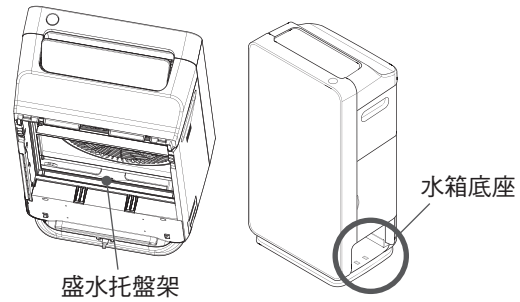
- 因為本機底部有滾輪，取出盛水托盤時請向下按住本機。
（滾輪無止動功能）
- 如果盛水托盤內有剩餘的水且盛水托盤傾斜，可能造成漏水。



3

清潔本機的盛水托盤架

- 1 拆下後面板、前置過濾網、集塵過濾網／除臭過濾網。
- 2 用軟布擦乾淨。
如果很髒，以舊的軟毛牙刷清潔。
- 3 用乾布擦掉落入水箱底座（內側）的水滴。

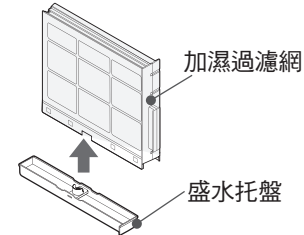


4

從盛水托盤拆下加濕過濾網

注意

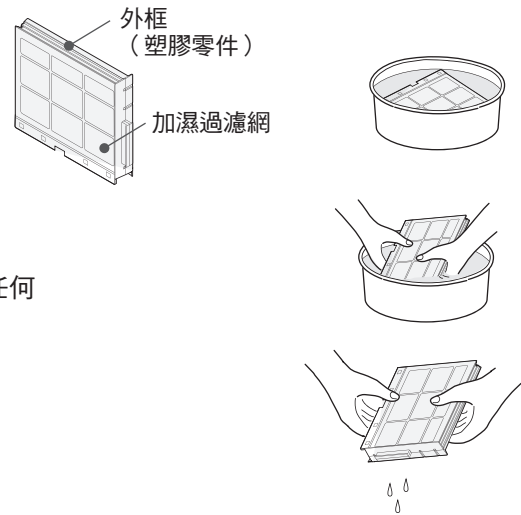
- 請緩慢地拆下，避免水可能濺出。



5

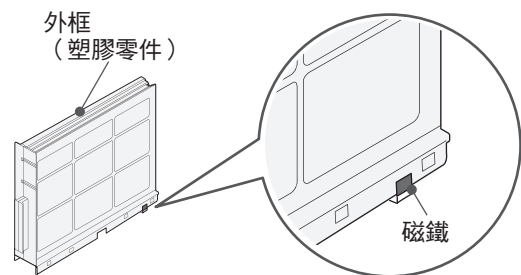
清潔加濕過濾網

- 1 將加濕過濾網浸泡在水、溫水或稀釋過的廚房用中性清潔劑 30 分鐘或以上。
（如果髒污非常多，請用手指等摩擦清除髒污。）
 - 使用廚房用中性清潔劑時，請遵守其使用注意事項。
（僅可使用廚房用中性清潔劑。）
- 2 換成乾淨的水，用手晃動清洗加濕過濾網。
（重複 2-3 次）
 - 使用廚房用中性清潔劑時，請沖洗過濾網，使其不殘留任何清潔劑顆粒。
- 3 輕輕搖晃將水甩乾。
（直至不再滴水）



注意

- 切勿將加濕過濾網從其外框拆下。
- 外框上裝有磁鐵，以檢測加濕過濾網。切勿拆下。
清潔時請遠離手錶等可能受到磁鐵影響的物品。
取走被磁化的金屬物品。



清潔

水垢不易清除時請使用檸檬酸

- 1 將約 20g 檸檬酸溶解在 3 升溫水（40°C 以下）中，浸泡過濾網最多 30 分鐘，然後清洗。
（用手指輕輕洗刷，清除水垢）
- 2 換成乾淨的水，用手晃動清洗加濕過濾網。
（重複 2-3 次）
- 3 輕輕搖晃將水甩乾。
（直至不再滴水）
使用從藥房購買的檸檬酸。

注意

- 儘管檸檬酸是食品添加物，在食品衛生方面無害，但仍請存放於幼童無法取得之處。

續下一頁

C-29

清潔 (續)

5

(續)

注意

- 長期使用本產品時，白色或棕色水垢可能吸附在盛水托盤內部零件或加濕過濾網表面上。水垢是自來水中氣化的礦物質殘渣。如果未清除水垢便繼續使用過濾網，水垢可能以白色粉末的形態從出氣口處吹出，或固化而不易清除，導致加濕效能降低。在這種情況下，請更換過濾網。
- 根據所使用自來水的品質而定，水垢附著可能會加速。在這種情況下，應經常清潔過濾網。
- 不拆下加濕過濾網狀態下，清洗整個外框。
(如果拆下，可能造成變形或損壞。)
- 請勿用刷子洗刷或過度用力致使加濕過濾網變形。
(否則會損壞過濾網，導致效能降低。)
- 剛開始使用新的加濕過濾網時可能有異味，這是正常現象。
- 如果過濾網損壞，請儘早更換。→(P.C-31)



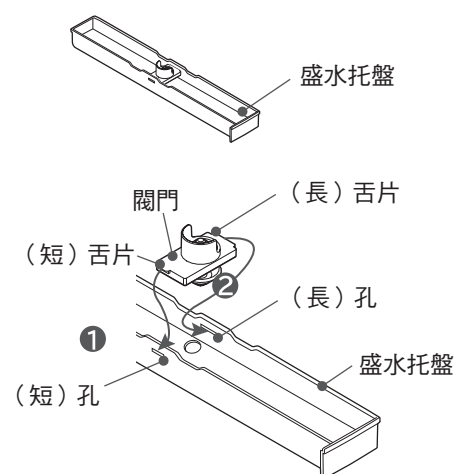
注意

- 如果加濕過濾網含有大量水，請勿將其安裝到本機上。可能導致漏水。

6

清潔盛水托盤

- 用水清洗盛水托盤，清除髒污。
- 如果閥門有水垢，以舊的軟毛牙刷清除髒污。
- 如果盛水托盤閥門已脫出，請安裝閥門。
 - ① 將閥門 (短) 舌片插入盛水托盤的 (短) 孔中。
 - ② 將閥門 (長) 舌片插入盛水托盤的 (長) 孔中。
 - ③ 從下方按閥門時，確認彈簧是否使閥門返回到原始位置。
- 請定期清潔閥門和盛水托盤的孔。
(污垢積聚時，排水效能會下降且可能導致漏水。)



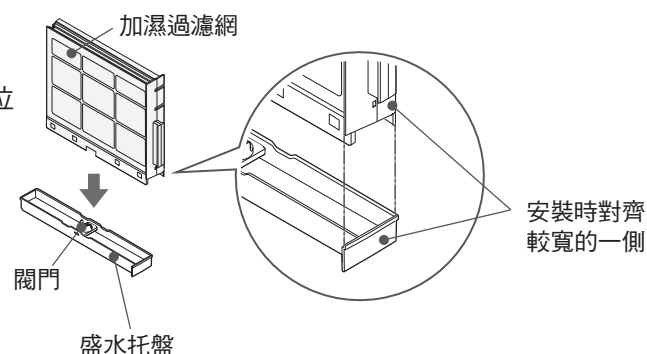
7

安裝加濕過濾網

- 將加濕過濾網插入盛水托盤。
- 從下方按閥門時，確認彈簧是否使閥門返回到原始位置。

注意

- 牢固插入加濕過濾網，直至卡入到位。如果未牢固插入，可能導致在運轉期間漏水。



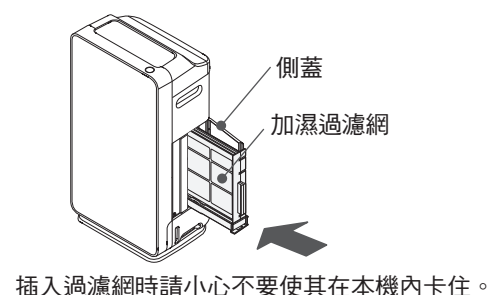
8

將裝上加濕過濾網的盛水托盤安裝到本機上

- 如果未安裝加濕過濾網，溫度/濕度顯示部上會顯示「[?]」，本機將無法運轉。→ (P.C-39)

注意

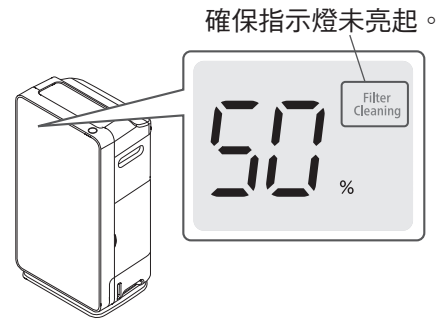
- 牢固插入加濕過濾網，確保將其按住，直至到達本機背面。如果未牢固插入，可能導致在運轉期間漏水。此外，安裝過濾網時請按住本機。



9 關閉側蓋

10 將電源插頭插入插座，按 電源按鍵。

- 清潔後，確保「Filter Cleaning」指示燈未亮起。
(唯「Filter Cleaning」指示燈亮起時，拔下電源線，加濕運轉時間才會重置。)



更換加濕過濾網

- 加濕過濾網為消耗品。過濾效能會隨著使用而逐漸降低。
建議使用 120 個月後進行更換（每月需要清洗 1 次）。
- 如果已進行定期清潔但仍出現下列任何一種情況，建議盡早更換過濾網。
灰塵很厚、附著的水垢不易清除、異味嚴重、嚴重損壞或變形
因使用之自來水水質、應用環境（空氣污濁程度）及所選運轉模式而異，加濕過濾網可能提前損耗。

更換用加濕過濾網

型號：EPF-KVG900KF

- 廢棄時請依照廢棄物清理法規定廢棄。

「Water Refill」指示燈亮起時

- 當使用加濕或肌膚保濕模式時，即使水箱內仍有水（從水箱底部起約 20 毫米），給水指示燈仍然會亮起。

1 從插座拔下電源插頭前，請確認本機運轉停止

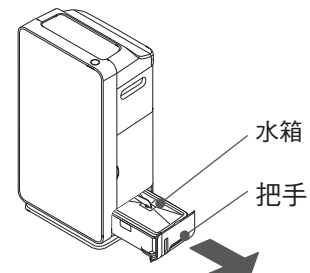
- 運轉時，按  電源按鍵停止運轉。

2 從本機上取出水箱

- 握住水箱的把手，以稍微抬高的方式緩慢的將水箱拉出。

注意

- 因本機底部裝有滾輪，因此從本機取出水箱時，請按住本機避免其移動，再緩慢的將水箱拉出。
(滾輪無止動功能。)

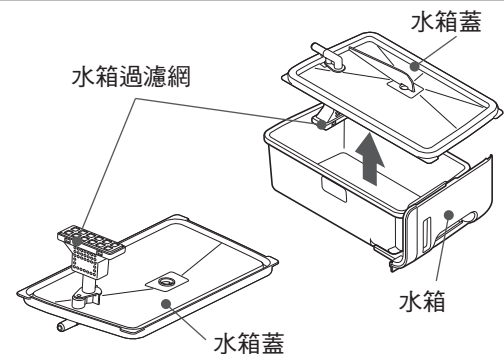


清潔

3 從水箱取下水箱蓋

注意

- 取下水箱蓋時，請注意避免造成指尖或指甲受傷。
- 請避免對水箱過濾網施加過大力量。若不慎造成水箱過濾網損壞時，可能會變得無法吸水。



續下一頁

C-31

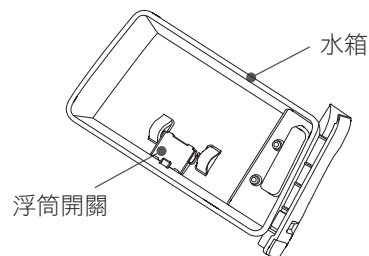
清潔 (續)

4 以清水沖洗水箱與水箱蓋，確認浮筒開關的動作。

- 請以自來水沖洗 2~3 次。
請勿使用清潔劑。
- 檢查浮筒開關是否可以上下移動。

⚠ 注意

- 請勿拆下浮筒開關或使其受到過大力量。
否則無法檢測到「Water Refill」。

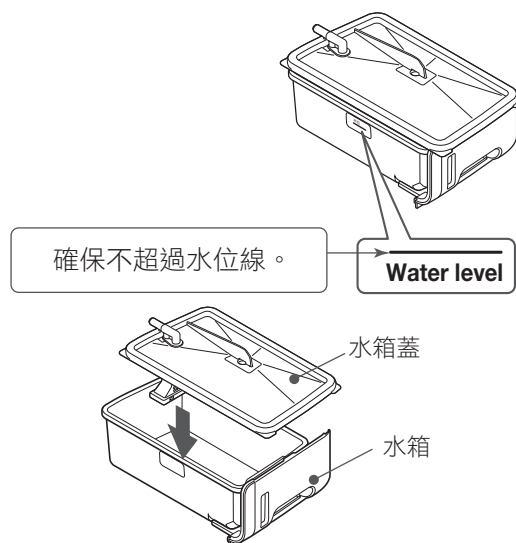


5 為水箱加水，蓋上水箱蓋。

- 為水箱加水，確保不超過水箱側面的水位線。
- 請將附著在水箱周圍的水擦拭乾淨。
- 離開本機為水箱加水時，請蓋上水箱蓋並保持固定。

⚠ 注意

- 如果水超過水位線，可能導致漏水。
- 蓋緊水箱蓋。
如果未蓋緊，可能導致在運轉期間漏水。



6 將水箱安裝到本機上

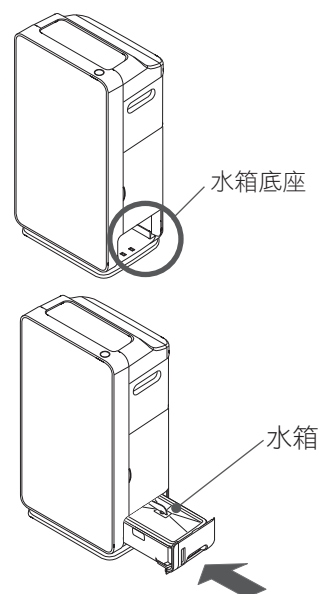
- 安裝水箱時，請擦掉水箱底座內的水滴。
- 無水箱時本機無法運轉。

⚠ 注意

- 牢固安裝水箱，確保其到達本機背面。
如果未牢固安裝，可能導致在運轉期間漏水。
同時向下按住本機，確保安裝期間本機不會移動。

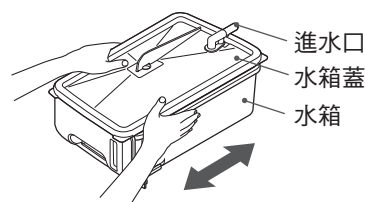
注意

- 加水後的水箱重量極重。搬運時請小心注意，避免造成指尖、指甲、背部等部位受傷。




水箱 (建議清潔頻率：每日)

- 務必每日更換為乾淨的自來水。
(將水箱內剩餘的水倒掉)
- 倒出少量自來水，蓋緊水箱蓋，確保不會漏水，並晃動水箱進行清洗。
(換水並重複 2~3 次)



注意

- 請勿使用清潔劑進行清潔。
- 先按  電源按鈕關閉電源，然後從本機取出水箱。
- 水箱內有浮筒開關。請以搖晃的方式清洗，而不要過於用力。

加濕過濾網（建議清潔頻率：至少每個月 1 次）

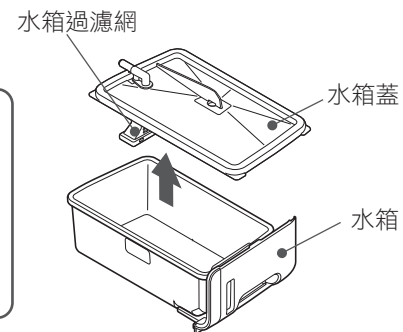
- 請按照「過濾網清潔指示燈亮起時」中的步驟進行清潔 → (P.C-28 - C-31)
- 因使用環境而異，即使未處於「Humidify」模式中，雜質或異味也可能會附著在加濕過濾網上。
- 無論「Filter Cleaning」指示燈是否亮起，建議定期清潔過濾網。

水箱、水箱蓋、水箱過濾網（建議清潔頻率：約 1 個月 1 次）

1 從水箱取下水箱蓋

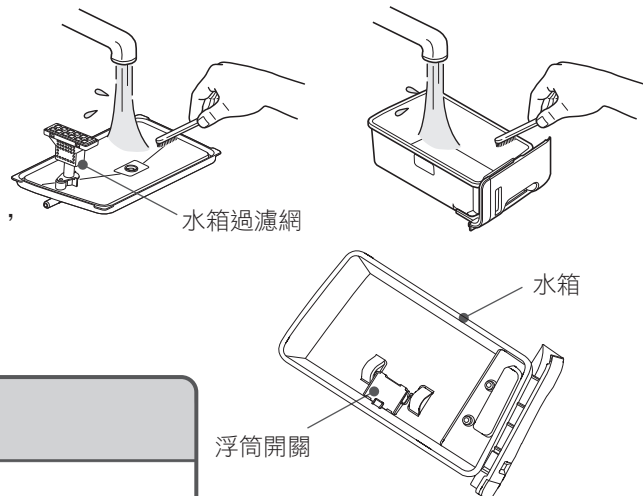
注意

- 請勿使用清潔劑進行清潔。
- 取下水箱蓋時，請注意避免造成指尖或指甲受傷。請避免對水箱過濾網施加過大力量。
- 若不慎造成水箱過濾網損壞時，可能會變得無法吸水。



2 沖洗並清除髒污。

- 以棉花棒或舊的軟毛牙刷清除髒污。清除附著在浮筒開關上的水垢。
- 清潔水箱過濾網時，請以自來水小心沖刷清洗。如果使用牙刷清潔，可能會造成損壞。
- 水箱過濾網為消耗品。過濾網破裂、損壞或破孔時，請更換。如需更換，請購買替換品（零件編號 EP-KVG900-039）。→ (P.C-42)



! 注意

- 請勿拆下浮筒開關或使其受到過大力量。否則無法檢測到「Water Refill」。

清潔

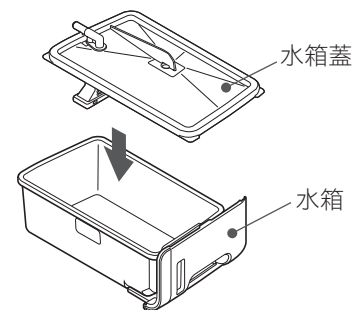
3 擦乾水分，安裝水箱蓋

! 注意

- 確實安裝水箱蓋於水箱上。否則可能會造成漏水。

注意

- 請避免對水箱過濾網施加過大力量。若不慎造成水箱過濾網損壞時，可能會變得無法吸水。



清潔 (續)

前置過濾網、集塵過濾網／除臭過濾網

請經常清潔前置過濾網、集塵過濾網和除臭過濾網，因為上面會吸附灰塵和髒污。

1 從插座拔下電源插頭前，請確認本機運轉停止

- 運轉時，按  電源按鍵停止運轉。

2 拆下後面板、前置過濾網 → (P.C-14)

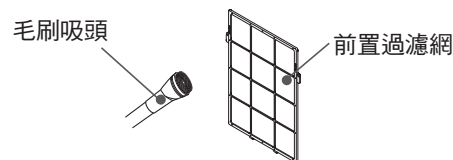
3 清潔

前置過濾網

- 用吸塵機清除灰塵。
 - 用吸塵機毛刷吸頭輕輕清潔，吸掉灰塵。
- 以水清洗，清除髒污。
 - 如果非常髒，以水和柔軟海綿清洗，切勿過度用力。瀝除水分，置於通風良好的位置晾乾，避免陽光直射。

注意

- 如果用吸塵機的地板吸頭或刷子摩擦，表面的不銹鋼有機塗層會剝落。
- 切勿使用清潔劑（廚房用或洗衣用）進行清潔。



附註：需清潔兩面。

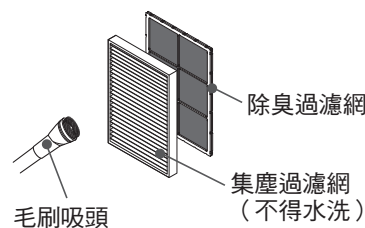
集塵過濾網／除臭過濾網

- 集塵過濾網或除臭過濾網上的灰塵可能會發出異味。務必用吸塵機等清除灰塵。
 - 用吸塵機毛刷吸頭輕輕清潔，吸掉灰塵。

注意

- 請勿過度用力使集塵過濾網變形。如果集塵過濾網變形，將無法被本機檢測到。溫度／濕度顯示部上會顯示「[!]', 本機將無法運轉。→(P.C-39)

- 如果出氣口散發出異味，請立即浸泡除臭過濾網。→ (P.C-35)



4 安裝各過濾網 → (P.C-14, C-15)

5 將前置過濾網和後面板裝回本機 → (P.C-15)

- 前置過濾網為消耗品。
因其表面的不銹鋼塗層會剝落或破損等原因而需要更換前置過濾網時，請購買替換品（零件號碼 EP-LVG70-042）。
→ (P.C-42)

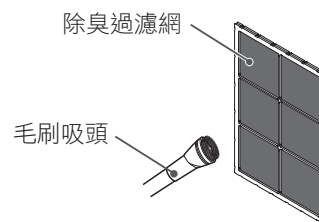
清潔除臭過濾網（建議清潔頻率：至少每 6 個月 1 次）

要保持除臭效能，建議經常清洗。

- 如果出氣口散發出異味，請立即清潔除臭過濾網。

1 清除表面的灰塵

- 用吸塵機清除。
 - 用吸塵機毛刷吸頭輕輕清潔，吸掉灰塵。

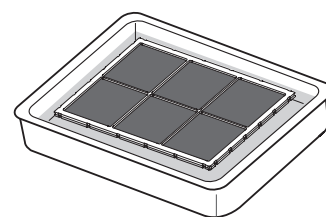


2 浸泡除臭過濾網

- 在清水或溫水（40°C 以下）中浸泡約 3 小時。

附註

- 浸泡後，可能部份除臭微小顆粒會掉出。請放心使用，除臭效能不會受到影響。



⚠ 注意

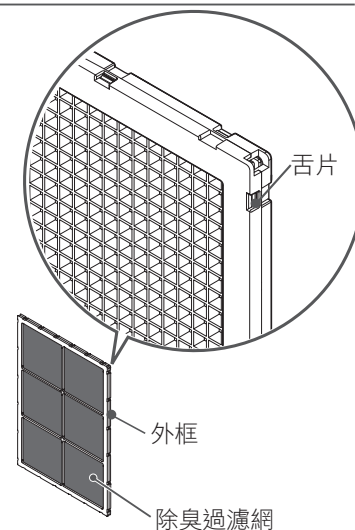
- 切勿將除臭過濾網從其外框拆下。否則會損壞過濾網。
- 請勿用刷子洗刷。否則會損壞過濾網。
- 請勿使用任何清潔劑。清潔劑氣味會附著在除臭過濾網上，可能會造成損壞。

3 晾乾除臭過濾網

- 在陰涼處充分晾乾。（置於通風良好的地方約 1 天）

⚠ 注意

- 潮濕時請勿使用，擦掉剩餘的水滴。水滴會從出氣口流出，降低除臭效果，並可能成為異味來源。
- 請勿使用風筒、加熱器烘乾。否則會造成變形。
- 請勿對除臭過濾網過度用力。否則會損壞過濾網。如果外框上的卡榫脫出，請扣住卡榫。



4 安裝除臭過濾網，將面板裝在清新機上 → (P.C-14, C-15)

- 除臭過濾網為消耗品。即使浸泡後並清潔除臭過濾網，仍可能會有一些異味。如果還是介意異味，建議更換過濾網。→ (P.C-37)

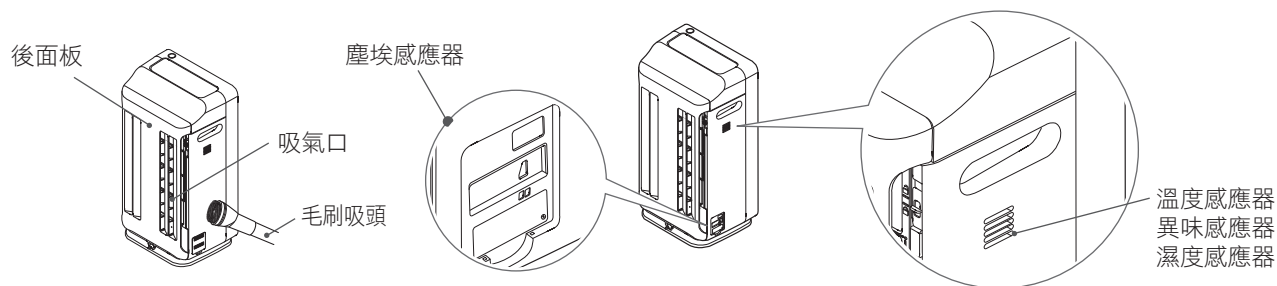
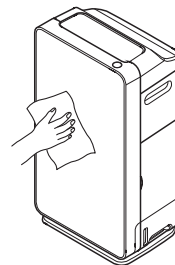
注意

- 對於香煙之有害物質（一氧化碳等）或持續產生之異味等，除臭過濾網無法去除。
- 在有香煙、燒烤等強烈異味的場所使用時，除臭過濾網的使用期限會縮短。在這種情況下，請經常對室內進行通風，同時使用除臭過濾網。

清潔 (續)

清新機主機 (建議清潔頻率：約每個月 1 次)

- 用柔軟的濕布擦拭本機和鏡面面板、後面板以及表面上的髒污。
- 定期清潔附著的油漬和殺蟲劑等化學物質。
- 用吸塵機和用軟布擦拭的方式，清除後面板吸氣口、塵埃感應器、異味感應器、溫度感應器和濕度感應器上的灰塵。



塵埃感應器 (建議清潔頻率：至少每 3-6 個月 1 次)

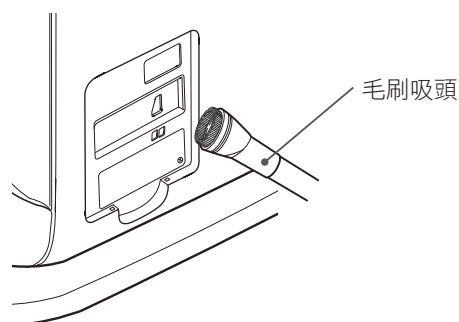
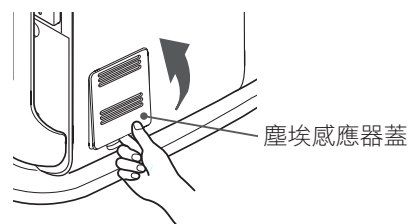
- 至少每 3-6 個月定期清潔 1 次。
如未定期清潔，塵埃感應器可能難以檢測到空氣中的灰塵。
如果感應器骯髒，其可能無法正常檢測，即使空氣潔淨的情況下仍檢測到灰塵。

1 從插座拔下電源插頭前，請確認本機運轉停止

- 運轉時，按  電源按鍵停止運轉。

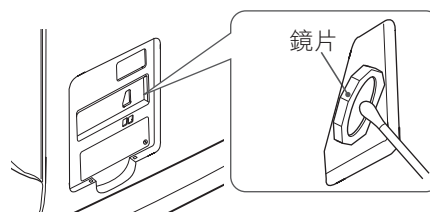
2 取下塵埃感應器蓋，清除灰塵

- 用手指按下部。
- 取下塵埃感應器蓋，用吸塵機的毛刷吸頭仔細清潔，並用軟布擦拭。



3 以棉花棒 (市售產品) 擦拭鏡片

- 髒污不易清除時，以略微被水蘸濕的棉花棒擦拭鏡片，然後用乾的棉花棒擦拭。
- 清除鏡片周圍的所有灰塵。
- 清潔後，裝回塵埃感應器蓋。
- 清潔後，在潔淨的環境中接通空氣清新機的電源，並在 Purify/Auto 運轉模式下開機。如果空氣清淨度顯示在約 10 分鐘內沒有亮綠燈，可能是仍然有灰塵。請再次清潔。



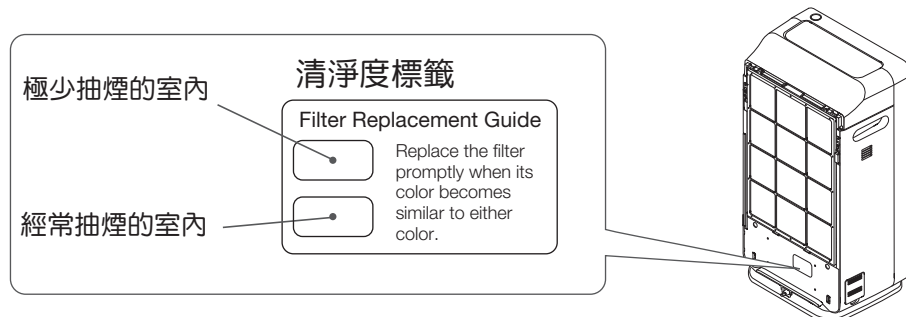
注意

- 請勿對鏡片過度用力，否則可能造成損壞。
- 取下與裝回塵埃感應器蓋的卡榫時，請勿過度用力。否則可能造成損壞。

更換集塵過濾網／除臭過濾網

更換間隔

- 過濾網為消耗品。其除臭效能會隨著使用時間而逐漸降低。
 - 依照日本電機工業會規定，集塵過濾網、除臭過濾網的建議使用期限均為約 10 年。
 - 依照 JEM1467（日本電機工業會）進行測試。每天僅抽 5 支香煙時：
 - [集塵過濾網]當空氣淨化時間為新過濾網所需時間之 2 倍時，即表示到達使用期限。
 - [除臭過濾網]當異味的去除率（香煙所含氨、乙醛、醋酸）為新過濾網之一半時，即表示到達使用期限。
 - * 僅供參考，需視一般家庭實際使用狀況而異。
- 當集塵過濾網的顏色與本機的清淨度標籤顏色相同時，請立即更換。
 - 清淨度標籤上的顏色僅供參考。因安裝場所差異，其實際顏色可能與標籤上的顏色不同。



- 異味變得難以去除時，請更換除臭過濾網。
- 視乎安裝場所和使用狀況而定，其壽命可能會縮短。如有難以去除的灰塵或異味時，請立即更換過濾網。否則過濾網可能產生異味。
- 在以下情況，會縮短過濾網的使用壽命：
 - 清新機吸入油煙、含碳物質（煤煙）等，或者建築物新建或改建後殘留新建築材料的氣味時
 - 在商店內如咖啡店、遊戲廳、理髮店、美容院、酒店、旅館以及辦公室中使用時
 - 在有香煙、燒烤、精油或芳香劑等強烈異味的場所使用時
 - 清新機吸入燃燒器具所產生的燃燒氣體時
 - 清新機吸入塗料、黏合劑等溶劑時
 - 在交通繁忙、灰塵較多的路旁使用時。

集塵過濾網／除臭過濾網使用須知

- 使用前，請務必從塑膠袋中取出過濾網。
 - 請勿於套著塑膠袋的狀態下安裝過濾網。這會造成機器故障。
- 不要粗暴操作。
 - 請勿按壓、揉搓或捲曲過濾網。
 - 過濾網損壞時，便會喪失淨化效果。
- 請勿清洗集塵過濾網。
 - 即使將集塵過濾網清洗後，也無法再次使用。請購買並更換新的集塵過濾網。
- 過濾網含有塑膠。請依照當地法規棄置過濾網。

清潔

更換集塵過濾網／除臭過濾網

更換集塵過濾網／除臭過濾網（續）

集塵過濾網／除臭過濾網的更換方法

1 請檢查運轉和風扇是否已停止，然後拔下電源線

- 運轉時，按  電源按鍵停止運轉。

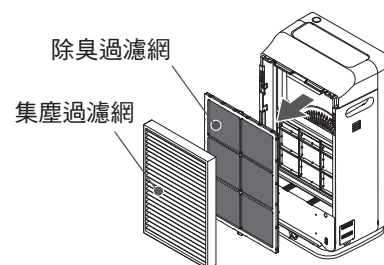
2 拆下後面板、前置過濾網 → (P.C-14)

3 拆下舊過濾網 → (P.C-14)

- 首先拆下集塵過濾網，再拆下除臭過濾網。

注意

- 請勿過度用力使集塵過濾網變形。如果集塵過濾網變形，將無法被本機檢測到。
溫度／濕度顯示部上會顯示「[!]', 本機將無法運轉。
→ (P.C-39)

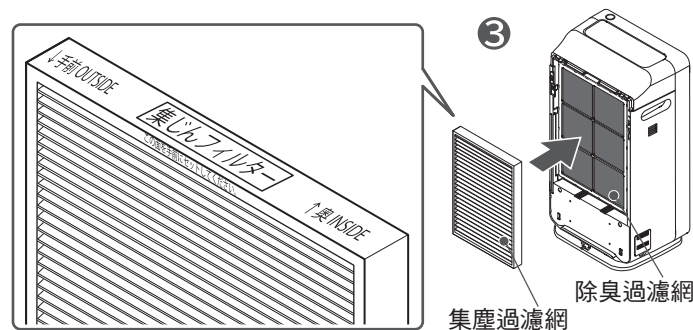
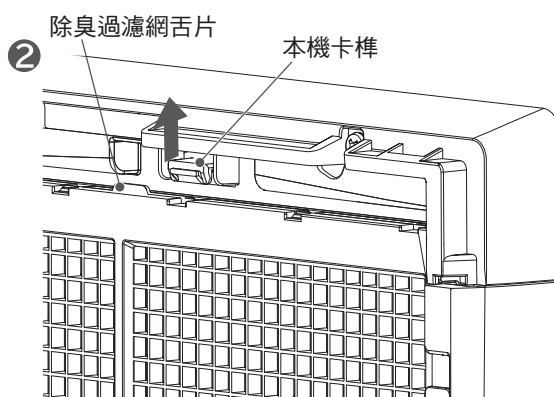
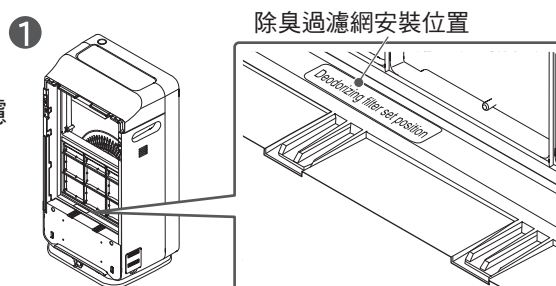


4 取下新過濾網的塑膠袋，將過濾網安裝到本機上

注意

- 務必使用日立空氣清新機的專用過濾網，其他品牌過濾網可能造成本機故障。

- 1 將除臭過濾網安裝到本機上。
 - 在除臭過濾網安裝位置安裝過濾網。
- 2 按住本機的卡榫，安裝除臭過濾網，使除臭過濾網舌片卡住本機卡榫。
- 3 將集塵過濾網安裝到本機上。







注意

- 如果沒有取下塑膠袋就安裝過濾網，將無法獲得清淨效果。同時還會造成機器故障。
- 移動本機時的振動可能造成除臭微小顆粒從過濾網掉出。
 - 取下過濾網的塑膠袋並將過濾網安裝到本機時，確保您的手、衣服和周圍環境不被弄髒。
 - 擦拭從過濾網掉出或附著在過濾網上的顆粒。
 - 這不會影響除臭效能。

5 將前置過濾網和後面板裝回本機 → (P.C-15)

疑難排解指南

溫度／濕度顯示部顯示通知時

通知顯示及原因	處理方法
 未安裝集塵過濾網。	安裝集塵過濾網。 若仍然顯示相同訊息，集塵過濾網可能已變形，無法使用。 請更換集塵過濾網。
 未安裝加濕過濾網。	安裝加濕過濾網。
 振動感應器檢測到異常。	拔出電源插頭，再重新插入插座。 如果本機翻倒時，有水從水箱內漏出，務必從插座拔下電源插頭並送修。
 風扇不轉。	拔出電源插頭，再重新插入插座。 若仍然顯示相同訊息，請立即停止使用，務必從插座拔下電源插頭並送修。

附註：若問題無法解決，請送修。

送修前確認事項

現象	確認事項	處理方法
不出風 或 無法開啟電源	● 電源插頭是否正確插入插座？	將電源插頭正確插入插座。
	● 斷路器是否關閉？	打開斷路器。
	● 本機「電源」按鍵是否開啟？	按下「電源」按鍵開啟。
	● 集塵過濾網、除臭過濾網和加濕過濾網是否正確安裝到本機？	將各過濾網正確安裝到本機。 → (P.C-14 - C-16)
本機無法運轉	● 是否設定兒童安全鎖？	請解除設定。→ (P.C-25)
	● 觸控面板是否有水滴或灰塵？	請以軟布擦乾淨。→ (P.C-6, C-7)
	● 是否戴著手套或纏有繃帶？	請直接觸摸按鍵。
	● 是否觸摸到其他按鍵？	請每次僅輕觸一下。
運轉中斷停止	● 本機是否受到強烈衝擊或傾斜？	請確保本機未受到強烈衝擊， 及將其置於平穩的位置。
	● 是否處於「Absence」或「Eco 節電」循環模式下運轉？	請切換到其他快速運轉選項。 → (P.C-22, C-23)
空氣被淨化後， 風量無法下降	● 是否切換了風量？	請輕觸風量按鍵，選擇自動或其他風量。 → (P.C-21)
	● 是否在「Humidify」或「Skin Moist」模式下運轉？	如果濕度過低，風量則不會下降。
空氣被污染後， 風量無法上升	● 是否切換了風量？	請輕觸風量按鍵，選擇自動或其他風量。 → (P.C-21)
	● 異味感應器開口是否被灰塵或其他物品擋住？	請清潔異味感應器。→ (P.C-36)
	● 電源插頭插入插座時，周圍空氣是否逐漸潔淨？	請切換風量。→ (P.C-21) 或打開窗戶，從電源插座拔下電源插頭，在周圍 空氣變潔淨時等待 10 秒後再插入電源插頭。 → (P.C-27)

疑難排解指南 (續)

現象	確認事項	處理方法
空氣清淨度始終顯示綠色未改變	● 本機是否置於異味和灰塵難以到達的場所？	試圖將其移動到其他場所。
	● 塵埃感應器是否髒污？	請清潔塵埃感應器。 → (P.C-36)
	● 異味感應器開口是否被灰塵或其他物品擋住？	請清潔異味感應器。 → (P.C-36)
空氣清淨度始終顯示紅色未改變	● 附近是否存在會被異味感應器檢測到的物體？ ● 產生燃燒氣體的燃燒器具 ● 酒精、化妝品、噴霧劑等	清新機可能檢測到過濾網無法過濾、且肉眼看不見的氣體成分並仍將繼續運轉。 打開窗戶通風。 → (P.C-27)
	● 塵埃感應器是否髒污？	請清潔塵埃感應器。 → (P.C-36)
	● 異味感應器開口是否被灰塵或其他物品擋住？	請清潔異味感應器。 → (P.C-36)
漏水	● 水箱是否正確安裝到本機？	將水箱正確安裝到本機。 → (P.C-16, C-17)
	● 水箱蓋是否蓋緊？	蓋緊水箱蓋。 → (P.C-16)
	● 加濕過濾網是否牢固地安裝到本機？	請牢固地將加濕過濾網安裝到本機。→ (P.C-30)
	● 本機是否傾斜或在有水的狀態下進行搬運？	將本機置於平穩地面上，內部有水時不要搬運本機。 此外，使用滾輪移動本機時，可能有水溢出來，因此請在平坦表面緩慢移動本機。
	● 水箱或水箱蓋是否有裂縫？	請立即停止使用，聯絡商店經銷商並送修。
	● 水箱是否漏水？	請立即停止使用，聯絡商店經銷商並送修。
過濾網清潔指示燈未熄滅	● 如果拔下電源線，「Filter Cleaning」指示燈是否恢復？	一旦拔下電源線，加濕運轉時間將重置，指示燈會熄滅。→ (P.C-28)
觸控面板顯示消失	● 是否將觸控面板顯示設為隱藏？	按住顯示切換按鍵 3 秒鐘，切換顯示設定。 → (P.C-20)
異味難以去除或本機有異味	● 前置過濾網是否過髒？	請參考「清潔」中的「前置過濾網」，按照其內容清潔前置過濾網。→ (P.C-34)
	● 過濾網是否髒污？ 或過濾網更換時間到期？	請參考「更換集塵過濾網／除臭過濾網」，按照其內容更換過濾網。 視安裝位置或使用狀況而定，更換間隔可能縮短。→ (P.C-37)
	● 加濕過濾網是否髒污？ 或加濕過濾網更換時間到期？	請參考「清潔」中的「過濾網清潔指示燈亮起時」，按照其內容清潔加濕過濾網。 → (P.C-28 - C-31)
運轉過程中切換了風量	● 是否設為「Auto」風量、或「Pollen」或「Eco 節電」快速運轉？	切換風量和快速運轉。 → (P.C-21 - C-23)
	● 後面板、過濾網和加濕過濾網是否正確安裝？	請正確安裝。

加濕

現象	確認事項	處理方法
本機無法加濕 (濕度未上升)	● 給水指示燈是否亮起？	為水箱加水。→ (P.C-31, C-32)
	● 過濾網清潔指示燈是否亮起？	請參考「清潔」中的「過濾網清潔指示燈亮起時」，按照其內容清潔加濕過濾網。 → (P.C-28 - C-31)
	● 濕度顯示部是否顯示 70%？	根據濕度程度自動運轉。→ (P.C-21)
	● 室內是否過大，或正在通風？	根據室內大小、安裝場所、門窗開閉及通風狀況不同，濕度有可能無法上升。請與其他加濕器一起使用。
	● 室內是否使用了加熱器？	根據所用加熱器不同，室內的空氣可能變得乾燥，導致濕度無法上升。請與其他加濕器一起使用。
加濕效能不足 (水箱內的水未減少)	● 風量是否過低？	選擇「Medium」或「Silent」風量後，加濕效能會減弱。將風量設為「High」或「Max」。 → (P.C-21)
	● 前置過濾網上是否聚積灰塵？	請參考「清潔」中的「前置過濾網」，按照其內容清潔前置過濾網。→ (P.C-34)
	● 加濕過濾網是否已正確裝好？ 或是否有水垢等髒污？	正確安裝加濕過濾網。→ (P.C-30) 如果加濕過濾網弄髒，請清潔或更換。 → (P.C-28 - C-31)
	● 加濕效能隨著室內的濕度及溫度程度而不同。	雨天等濕度程度較高的情況，或室內溫度較低時，加濕效能會減弱。

下列情況為正常現象

聲音與振動

現象	原因（並非故障）
使用加濕或肌膚保濕模式時，清新機有時發出「噏～～」「嘎拉嘎拉」的聲音	此為每隔數分鐘，本機從水箱吸水數秒鐘發出的聲音。
本機移動時發出「咔嗒咔嗒」的聲音	此為「振動感應器」內的金屬球發出的聲音。
風向板開啟、關閉或擺動時可能會發出「噏～～」、「咔嗒咔嗒」和「咕咚咕咚」的聲音	此為風向板驅動摩打發出的聲音。
以「Max」風量運轉時，本機會振動。	此為風扇轉動造成的振動。
加濕模式中風量頻繁切換，會產生噪音干擾	此為風量自動控制造成的情況。當濕度變化，風量可能切換至「High」。 如果造成干擾，請切換至個人偏好的風量。 → (P.C-21) 切換為較弱風量時，加濕效能會降低。
切換運轉模式或風量時，清新機有時發出「呼～～」「噏～～」的聲音	此為本機改變摩打轉速發出的聲音。

疑難排解指南 (續)

發熱與異味

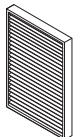


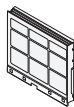
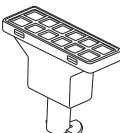
現象	原因 (並非故障)
出氣口吹出的風有異味	本機首次使用時，內部的零件味道。 或除臭過濾網的效能已下降。 請清潔除臭過濾網。→ (P.C-34, C-35) 或加濕過濾網上有異味。請清潔加濕過濾網。→ (P.C-28 - C-31)
觸控面板發熱	本機內部有控制電路。 這會使本機發熱。

運轉／其他

現象	原因 (並非故障)
看不到蒸氣或霧氣	由於本機採用的蒸氣式系統可讓氣流通過加濕過濾網產生濕潤的空氣，因此看不到蒸氣或霧氣。
風向板的動作不穩定或方向偏差	用手轉動時造成偏差。若因用手轉動造成無法正常擺動時，按一下「電源」按鍵停機，再重新開始運轉。
溫度和濕度顯示部數值與室內溫度計和濕度計數值不同。	顯示部上顯示的溫度和濕度僅供參考。 視室內環境而定，顯示可能有所不同。
風扇停止	如果設為 eco 節電運轉， 風扇可能停止。→ (P.C-23)
使用「Max」風量時，轉速加快不順暢	轉速逐漸加快。 轉速加快需要約 1 分鐘。
電視機和收音機有雜訊	將清新機遠離電視機和收音機，或調整清新機朝向。 或使用其他處的電源插座。

更換零件

請向日立家用電器經銷商購買。

<ul style="list-style-type: none">● 日立空氣清新機集塵過濾網 (抗過敏 HEPA 過濾網) EPF-KVG900H		<ul style="list-style-type: none">● 日立空氣清新機除臭過濾網 EPF-KVG900D	
<ul style="list-style-type: none">● 前置過濾網 (不銹鋼) 指定替換品 EP-LVG70-042。		<ul style="list-style-type: none">● 日立空氣清新機更換用加濕過濾網 EPF-KVG900KF	
<ul style="list-style-type: none">● 水箱過濾網 指定替換品 EP-KVG900-039。			

規格

電源	AC 220-240V 50-60Hz			
室內適用面積	53 平方米			
	Max	High	Medium	Silent
風量 (立方米/分鐘)	7.2	4.0	2.7	1.1
耗電量 (瓦)	59	16	11	8
運轉音 (分貝)	49	38	30	15
水箱容量	約 2.5 升			
外形尺寸	高 669 毫米 × 闊 360 毫米 × 深 254 毫米			
重量	約 12.0 公斤			
電源線長度	約 1.8 米			

總辦事處及維修服務部 香港新界沙田安睦街28號永得利中心18樓 電話：(852) 2113 8883 維修服務熱線：(852) 2753 5386

疑難排解指南

更換零件

規格

1-E4337-6A