

使用說明書

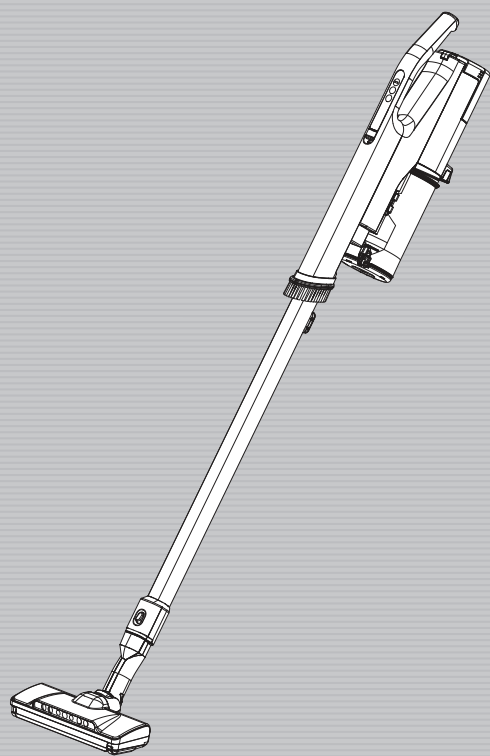
日立

無線直立・手提

旋風式吸塵機

型號

PV-XH3M



承蒙選擇日立無線直立・手提旋風式吸塵機，僅此感謝。

此型吸塵機是家庭使用型，並非供商業使用。

請詳閱此說明書並正確使用。

請詳閱後，妥善保存。

請詳閱安全注意事項 → (ZH-2 至 ZH-6 頁)，
並正確使用。

HITACHI

目錄

使用真空吸塵機前

安全注意事項.....	ZH-2
使用注意事項.....	ZH-6
各部位名稱與安裝方法.....	ZH-7
附件與組裝.....	ZH-8
存放真空吸塵機.....	ZH-8

使用真空吸塵機

運轉開關和電量指示燈.....	ZH-9
運轉開關.....	ZH-9
充電期間的電量指示燈.....	ZH-9
使用期間的電量指示燈.....	ZH-10
安裝充電座.....	ZH-11
為真空吸塵機充電.....	ZH-12
移除充電座.....	ZH-13
使用真空吸塵機.....	ZH-14
使用附件.....	ZH-15
電動吸頭.....	ZH-15
手提式毛刷.....	ZH-16
小型電動毛刷.....	ZH-17
2合1縫隙吸頭.....	ZH-18
多角度微塵毛刷.....	ZH-19

吸塵結束後

清除集塵器垃圾並清潔濾網.....	ZH-20
檢查集塵器內的灰塵與碎屑量.....	ZH-20
清除集塵器垃圾.....	ZH-20
清潔濾網.....	ZH-23
裝上集塵器.....	ZH-25
保養程序.....	ZH-26
真空吸塵機、標準配件、附件.....	ZH-26
可清洗零件.....	ZH-26
保養(用水清洗)濾網.....	ZH-27
清潔電動吸頭.....	ZH-29
保養電動吸頭.....	ZH-29
保養小型電動毛刷.....	ZH-31

附錄

故障排除.....	ZH-33
更換電池與廢棄真空吸塵機.....	ZH-36
更換電池.....	ZH-36
棄置真空吸塵機.....	ZH-37
規格.....	ZH-38

安全注意事項

請務必遵守這些安全注意事項。

本節說明必須遵守的安全注意事項，以免造成使用者或他人受傷，或財產損失。請徹底閱讀並遵守本說明書中的安全注意事項。

■ 因忽略這些安全注意事項或不當使用真空吸塵機，可能導致的危害和傷害程度分類說明如下。日立對於因忽略這些注意事項而導致的任何傷害或損害概不負責。

⚠ 危險

忽略此一標示可能發生身負重傷或死亡的迫切危險。

⚠ 警告

忽略此一標示可能發生嚴重傷害或死亡。

⚠ 注意

略此一標示可能發生受傷或財產損失。

本說明書中使用的警告符號



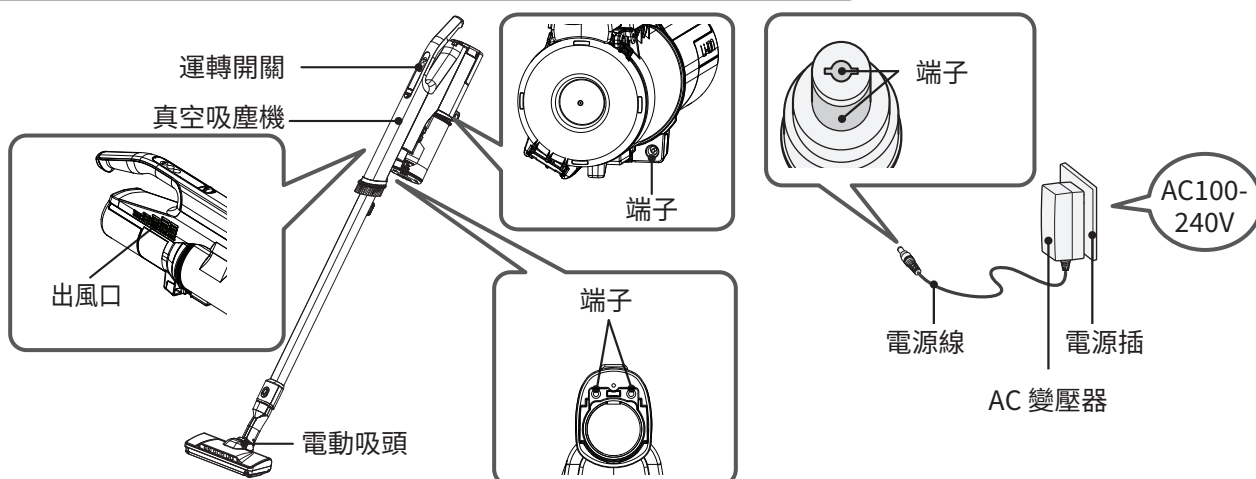
此一標示為警告或注意事項。



此一標示為絕對不可以做之禁止事項。



此一標示為務必實行之事項。



⚠ 危險



- 請勿修理或改造真空吸塵機的任何部分。除非本說明書指示，否則請勿拆解真空吸塵機的任何部分。
如果未留意此警告，則可能導致電池漏液、發熱、起火或受傷。
如需維修，請洽日立授權維修代理商。
- 請將真空吸塵機和 AC 變壓器遠離水及其他液體。
如果未留意此警告，則可能導致電池破裂、起火、故障或觸電。
- 請勿將真空吸塵機和 AC 變壓器的端子連接至如電線和別針等金屬物體。
請勿將產品與金屬項鍊、髮夾等物品一併搬運或存放。
如果未留意此警告，則可能導致真空吸塵機故障，或導致電池短路，使電池漏液、發熱、破裂或起火。
- 請勿丟入火中或加熱。
- 請勿在如火或爐具等熱源處附近、陽光直射處或受陽光照射的車內等處，進行充電、使用或留置。
如果未留意此警告，則可能導致電池漏液、發熱、破裂、冒煙、起火、變形或故障。

警告

如果吸塵機故障或您注意到任何以下問題，請立刻停止使用真空吸塵機。



- 充完電後按下運轉開關也不運轉。
- 移動 AC 變壓器電源線或電源插頭時，電源開啟然後關閉。
- 運轉中常常無故停止運轉。
- 運轉中發出異常聲響。
- 機身或 AC 變壓器變形或異常灼熱。
- 電源線損壞或異常灼熱。
- 有燒焦臭味。
- 您注意到其他問題或故障。

如果在這些狀況下仍持續使用真空吸塵機可能會產生煙霧、起火或觸電。請立即關閉真空吸塵機，從電源插座拔下 AC 變壓器。然後聯絡日立授權維修代理商檢查及維修。

電源插座、電源插頭、電源線及 AC 變壓器

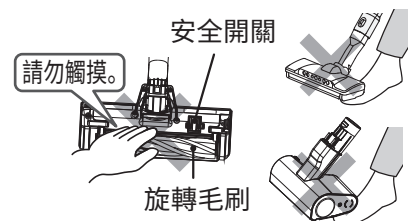


- 與 AC220-240V 電源插座搭配使用。
請勿使用延長線。請勿與其他電器共用同一個插座。
- 定期用乾布清潔電源插頭上的灰塵與碎屑。
- 請將 AC 變壓器的電源插頭完全插入插座。
- 維修充電座前，請先斷開 AC 變壓器與充電座之間的連接。
- 請勿損壞電源線。
(請勿損壞或修改電源線。請勿過度彎曲、綑綁、拉扯、扭曲電源線，也不要將重物放在電源線上或夾在物體之間。)
- 如果電源線或 AC 變壓器的電源插頭或接頭損壞，請勿使用真空吸塵機。請勿將 AC 變壓器插入鬆動的插座。
- 請確定電源線未被捲入電動吸頭的旋轉毛刷。
- 請勿用濕手處理電源插頭（將電源插頭插入插座，或從插座拔下電源插頭）。
- 請勿觸摸 AC 變壓器或吸塵機的端子。
- 若要將真空吸塵機充電，請使用真空吸塵機隨附的 AC 變壓器。請勿嘗試使用其他 AC 變壓器給真空吸塵機充電。
- 請勿使用真空吸塵機隨附的 AC 變壓器為其他充電式或非充電式電池充電。
如果未留意此警告，則可能導致起火或觸電。

電動吸頭、小型電動毛刷



- 請勿觸摸旋轉毛刷或安全開關。
如果未留意此警告，則可能導致受傷。在兒童附近使用產品時，必須格外注意。
- 拉動電動吸頭或小型電動毛刷時，請勿將電動吸頭或小型電動毛刷放在身體上（腳等部位上）。
如果未留意此警告，則可能導致受傷。



其他



- 請勿在可燃性或易燃性物體或材料（煤油、汽油、油漆、稀釋劑、苯、碳粉、鐵粉、清潔劑、大量麵粉、氣溶膠噴霧、可燃性氣體、菸蒂等）附近使用真空吸塵機，或清理此類物體或材料。
- 請勿使用真空吸塵機打掃前端尖銳的東西（圖釘、針、牙籤、髮夾等）。
- 請勿使用真空吸塵機打掃地毯洗劑或其他類型清潔劑的肥皂水或泡沫。
- 請勿在室外使用真空吸塵機。
- 除非該部位為可水洗，否則請勿用水洗真空吸塵機的任何部位。
- 請勿在淋浴間或浴缸使用真空吸塵機。
請勿在濕度高的地方為真空吸塵機充電或存放。
- 如果未留意此警告，則可能導致破裂、起火、觸電或受傷。
- 請勿將真空吸塵機靠在牆壁或其他表面上。
使用真空吸塵機立架時，請確定已裝上電動吸頭。



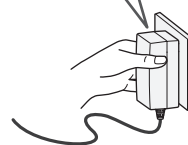
⚠ 注意

電源插座、AC 變壓器、電源線



- 拔下 AC 變壓器時，請握住 AC 變壓器，而不是拉電源線。
以拉扯電源線的方式拔下電源插頭可能會損壞電源線或造成短路，進而導致觸電或起火。
- 請勿將電源線纏繞在充電座上。
電源線損壞可能導致觸電或起火。
- 如果長時間不使用真空吸塵機，請務必拔下 AC 變壓器。
如果未留意此警告，則可能導致絕緣變差，進而導致觸電、短路或起火。

握住 AC 變壓器。



電動吸頭、小型電動毛刷、延長管

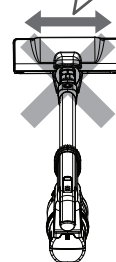


- 如果吸入口長時間堵塞，請勿操作真空吸塵機。
如果未留意此警告，則可能導致真空吸塵機與電動吸頭因過熱而起火，或會令電動吸頭或小型電動毛刷變形。
- 進行維護時，請將電動吸頭吸頭從真空吸塵機上拆下。
如果未留意此警告，則可能導致受傷。
- 請勿將本真空吸塵機的任何零件安裝至其他本真空吸塵機以外的物體。
如果未留意此警告，則可能導致電動吸頭因過熱而起火或電動吸頭或小型電動毛刷。
- 請勿使用延長管末端打掃，請勿將別針或其他物體插入本真空或吸塵機的連接處，延長管。
否則可能導致短路，進而造成觸電、起火、故障及地板損壞。
- 電動吸頭吸頭朝向前方時，請勿扭動電動吸頭或小型電動毛刷。
否則地板或布料可能會損傷。
- 如果異物卡（包括砂礫或小卵石）在附件上，請勿使用任何附件。
如果未留意此警告，則可能導致地板或布料表面損傷。
- 請勿在被毯下或之間操作真空吸塵機。
如果未留意此警告，則可能導致因過熱而起火或變形。

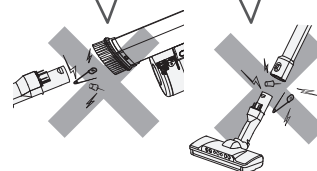
請勿左右滑動



請勿堵塞



不要卡到別針

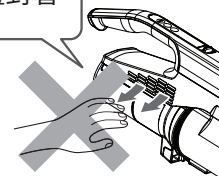


出風口



- 請勿堵塞出風口。
如果未留意此警告，則可能導致真空吸塵機因過熱而起火或變形。
- 請勿長時間讓身體對著由出風口吹出的風。
如果未留意此警告，則可能導致輕微灼傷。

請勿長時間讓身體對著出風口。



其他



- 搬運真空吸塵機時，請勿握住集塵器。
否則，真空吸塵機可能會掉落並導致受傷或損壞地板。
- 請勿接近火源。
如果未留意此警告，則可能因真空吸塵機變形而造成的短路導致起火。
如果在火源附近使用真空吸塵機，有可能因為出風，致使火勢變大而釀成火災。
- 進行維護前，請先關閉真空吸塵機。
如果未留意此警告，則可能導致受傷。
- 請勿搬動放置在充電座上的真空吸塵機。
否則真空吸塵機可能會跌落，並導致受傷或損壞地板。
- 請勿在未安裝手提式毛刷的情況下使用真空吸塵機的末端進行清潔。
如果未留意此警告，則可能因短路而導致觸電、起火或損壞真空吸塵機或地板。
- 請勿將充電座放在形成結露或潮濕的位置。
否則可能導致牆壁變色。
- 請勿讓真空吸塵機、電動吸頭、延長管、AC 變壓器、充電座或任何附件配件從高處掉落。
如果未留意此警告，則可能因導致受傷或對地板或掉落的零件造成損壞。
- 請勿直視 LED 照明燈。
否則可能傷害眼睛。



- 應妥善照管小孩，不要讓他們玩耍本設備。
- 身體、感官或精神能力不足，或缺乏經驗及知識者（包括小孩）不得使用本設備，除非他們受到負有其安全責任的人員照管或關於使用本設備的指導。
- 只允許 8 歲以上的兒童使用 AC 變壓器。給予充分的指導，讓兒童能以安全的方式使用 AC 變壓器，並說明它不是玩具，不得玩弄。
- 指導小孩不要試圖對不可充電的電池進行充電，否則可能會使電池液噴出。
- 定期檢查 AC 變壓器是否損壞，尤其是電源線、電源插頭及外殼。如果 AC 變壓器損壞則不應使用。
- 不得在無人監督的情況下由兒童進行清潔和使用後維護。

電池（鋰離子電池）



危險



- 請勿將電池插入除本真空吸塵機以外的其他機器。請勿拆解、改造或焊接電池。電池未連接真空吸塵機時，請勿將電池充電。
請由受過訓練的服務技術人員更換電池。
只有在棄置本真空吸塵機時才可拆下電池。
請洽詢日立授權維修代理商。
- 請勿使用電線與別針等金屬物品觸碰端子或連接它們。
- 請將電池跟金屬物品（如項鍊、髮夾、硬幣或鑰匙）放在同一容器中運送或存放。
- 請勿讓電池受到強烈衝擊。例如請勿釘入釘子、用錘子敲打、踩踏電池或丟擲電池。
- 請勿接近火源。
- 請勿將電池置於熱源附近，例如火或爐子、陽光直射處或受陽光照射的車內。
- 請勿使用本真空吸塵機專用電池以外的電池。
- 請勿將電池放入微波爐或烤箱。
- 請勿將電池浸入水或其他類型的液體中，或讓其他類型的液體濺到電池上。
如果未留意此警告，則可能導致電池漏液、發熱、破裂、冒煙、起火、觸電或受傷。



- 電池內的液體誤入眼睛時，切勿揉眼，立即用自來水等乾淨的水沖洗眼睛。沖洗乾淨後立即就醫。有可能會導致視力受損。



警告



- 如果電池漏液或有異味、變色或變形，因掉落而損壞或發現任何異常，請勿使用電池。如果未留意此警告，則可能導致發熱或冒煙、破裂或起火。如果電池漏液到地板上，則可能會損壞地板。
- 請讓嬰幼兒遠離電池。如果未留意此警告，則可能導致觸電或受傷。
- 如果電池漏液，請勿徒手觸摸。如果未留意此警告，則可能導致皮膚受到刺激。
- 請勿以濕手觸摸電池。否則可能會導致發熱、起火或觸電。
- 如未有安裝電池，請勿為真空吸塵機充電。否則可能會導致發熱、起火或觸電。



- 電池內的液體接觸衣物時，立即用自來水等乾淨的水沖洗。如果液體接觸到皮膚，請就醫。如果未留意此警告，則可能導致皮膚受到刺激。



注意



- 為電池充電時，請確定環境溫度介於 5°C 到 35°C 之間。若在此溫度範圍以外為電池充電，則電池可能無法完全充電。因此，電池的充電時間可能較長，或您可能只能短時間使用真空吸塵機。如果未留意此警告，則可能導致電池劣化。
- 如果在經過標準充電時間後很長一段時間電池仍未完成充電，請拔下 AC 變壓器。
- 長時間充電或操作真空吸塵機時，請勿觸摸電池。如果未留意此警告，則可能導致輕微灼傷。
- 請將真空吸塵機存放在濕度低且灰塵與碎屑少的位置。如果未留意此警告，則可能導致發熱或冒煙、破裂或起火。

使用注意事項

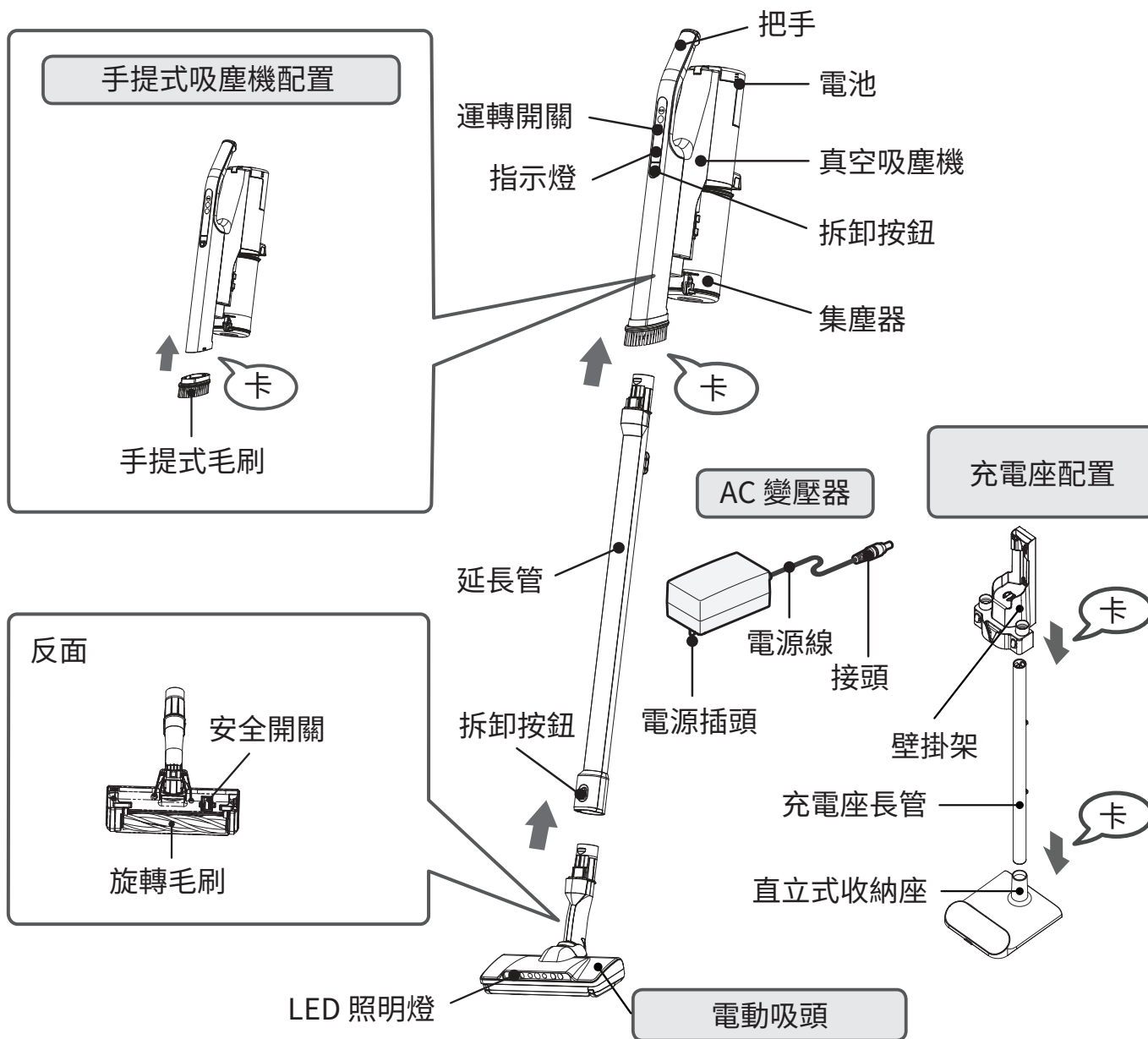
為避免發生故障及其他問題，請遵守下列指示。

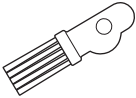
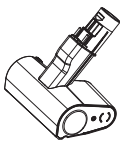
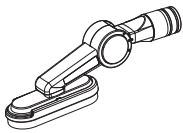

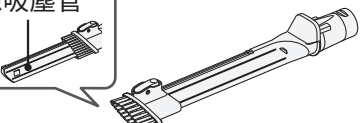
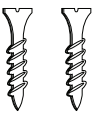
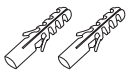
務必請仔細閱讀這些指示與本說明書其他位置中 **備註** 所示的指示，並根據這些指示使用真空吸塵機。

- 請勿讓真空吸塵機、電動吸頭、延長管、充電座、AC 變壓器或附件配件受到強烈的物理衝擊。如果未留意此警告，則可能導致變形或損壞。
- 請勿使用真空吸塵機清潔下列物品。如果未留意此警告，則可能導致異味或發生故障。
 - 水或其他液體、潮濕物品或乾燥除濕劑。
 - 大量的砂或粉塵、長線、玻璃。
- 請勿踩踏真空吸塵機、電動吸頭、充電座或附件配件。否則有可能導致故障。
- 水洗後的零件請使其充分風乾。如果未留意此警告，則可能導致異味或發生故障。
- 請勿在真空吸塵機運行或充電時取出電池。否則可能會導致故障。

各部位名稱與安裝方法

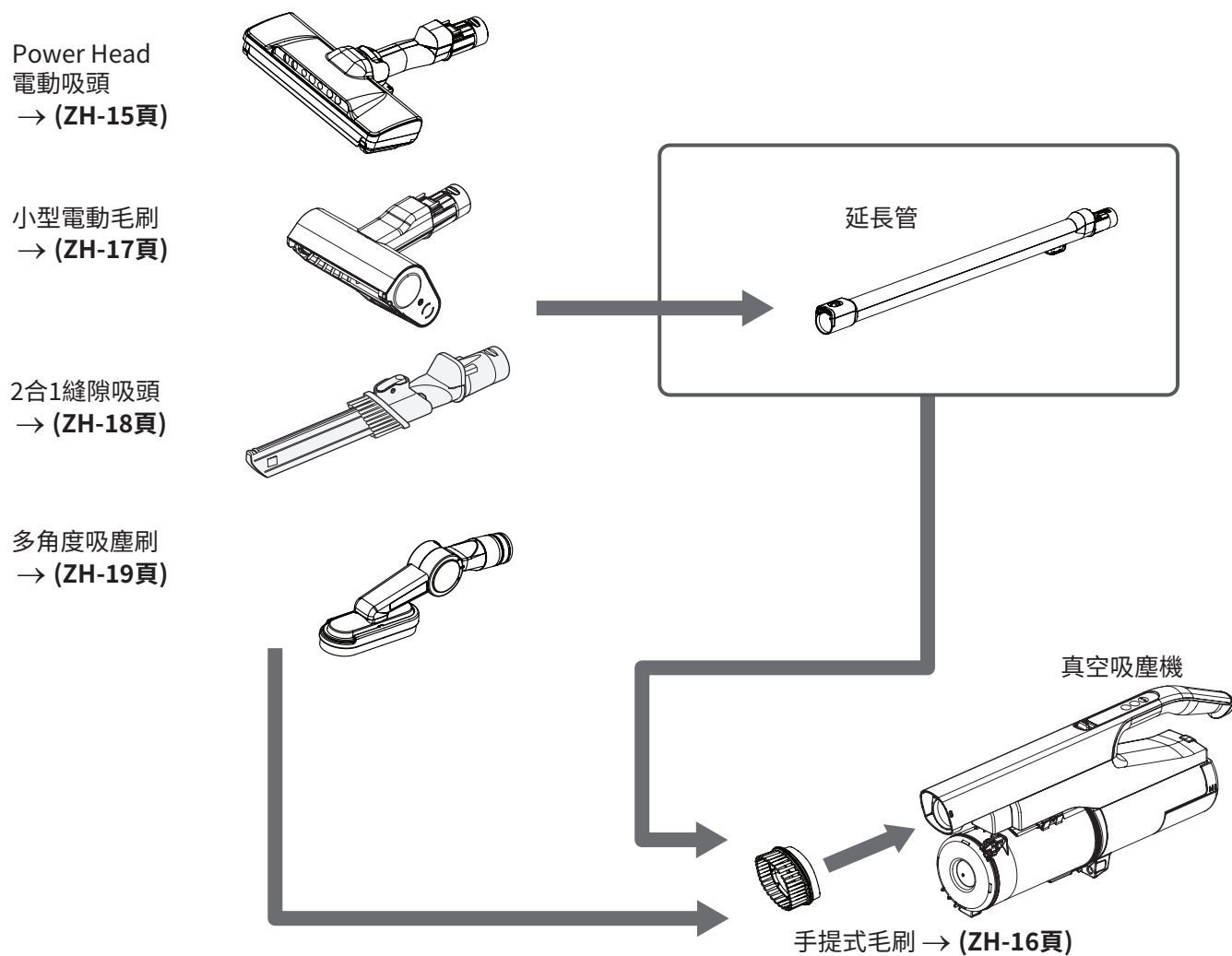
直立式吸塵機配置



附件			
集塵器清潔刷 (1 個)  (裝上集塵器背面)	小型電動毛刷 	多角度吸塵刷 (1 個) 	
裝在集塵器背面的手提式毛刷 (1 個) 	2合1縫隙吸頭 (1 個) 縫隙吸塵管 	螺絲 (2 粒) 	螺旋固定錨 (2 粒) 

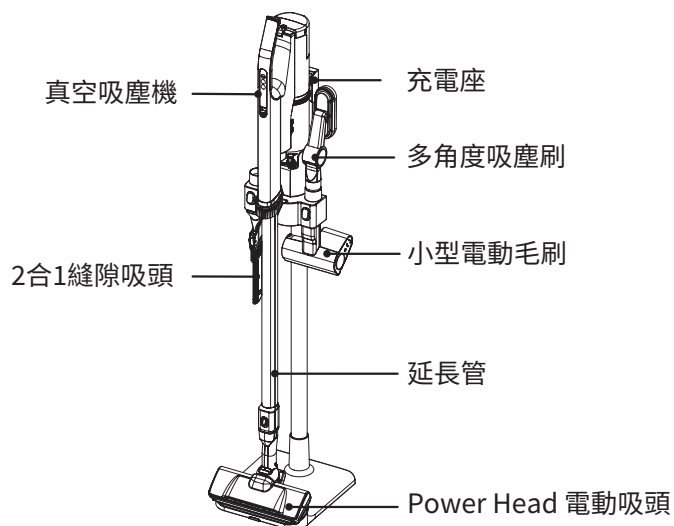
附件與組裝

附件可安裝於真空吸塵機及延長管。



存放真空吸塵機


連同充電座存放真空吸塵機、延長管及配件。



運轉開關和電量指示燈


運轉開關

操作


按  開關。

每按一次按鈕時，操作狀態將會按「standard (標準)」→「high (高)」→「turbo (增強)」→「standard (標準)」.....的次序切換。

按第 1st 次以進行正常清潔
按第 2nd 次進行仔細的地毯清潔
按第 3rd 次以在嚴重骯髒的區域進行強力清潔。




自動操作


按  開關。

感應器會感應地板的類型或情況，以及根據電動吸頭的操作模式，自動在「standard (標準)」和「high (高)」操作之間切換。

停止操作

按  開關。

充電期間的電量指示燈



電量指示燈

電量指示燈	充電狀態
亮起	電池正在充電。 充電時間約為 2.5 小時。視環境溫度、使用時間等而定，如果電池溫度變得非常燙，充電會自動進入待機狀態，直到溫度降到可以充電的合適溫度，因而導致充電時間增加。 → (ZH-36頁)
熄滅	電池充滿電。 電池充滿電時，電量指示燈熄滅。

* 如果電量指示燈快速閃爍（大約每秒四次），表示 AC 變壓器或電池異常。→ (ZH-36頁)

* 如果在電量指示燈熄滅後從充電座取下真空吸塵機（或拔下 AC 變壓器），然後放回充電座，則電量指示燈會亮起，但並非真空吸塵機發生問題。

* 如您在充電期間取出電池，則在短時間內指示燈會閃爍（大約每秒四次）。如發生這種情況，請將真空吸塵機從充電座上取下（或拔下 AC 變壓器），並將電池重新安裝回真空吸塵機上。然後將真空吸塵機放回充電座上，或重新連接 AC 變壓器。



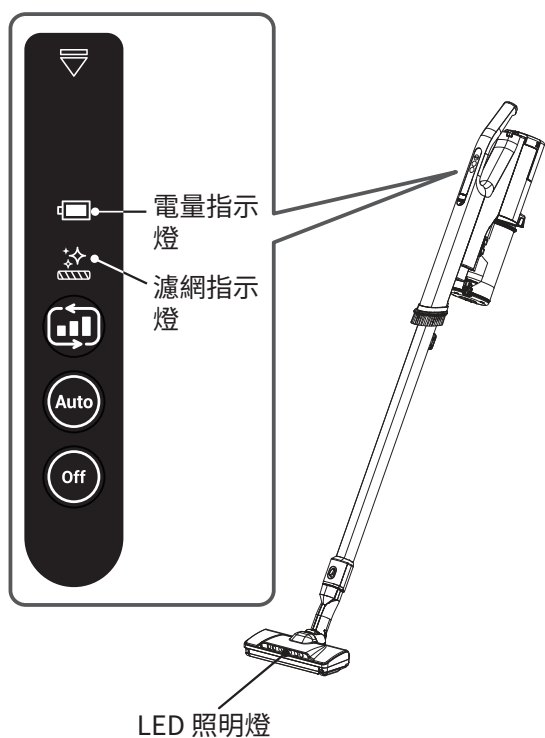
警告

- 請勿觸摸 AC 變壓器或真空吸塵機的端子。
如果未留意此警告，則可能導致觸電或受傷。
- 如未有安裝電池，請勿為真空吸塵機充電。
如果未留意此警告，則可能導致故障或觸電。

備註

請勿在真空吸塵機充電時取出電池。

使用期間的電量指示燈



指示燈		運轉狀態
	熄滅	剩餘電量仍充足。
	閃爍 (大約每秒兩次)	剩餘電量不足。 為電池充電。
	閃爍 (大約每秒兩次)	需要清潔濾網。 → (ZH-23, ZH-24頁)

- * 如果電量指示燈快速閃爍（大約每秒四次），表示電池異常。→ (ZH-36頁)
- * 如果電量指示燈快速閃爍（大約每秒兩次），表示真空吸塵機可能處於安全模式下減少吸力運轉，以防止吸塵機的馬達或電池過熱。→ (ZH-36頁)
- * 真空吸塵機以標準設定運轉時，電動吸頭及小型電動毛刷。
- * 如果濾網指示燈閃爍，表示電動吸頭已自動關閉（及其 LED 指示燈熄滅），以避免電動吸頭及小型電動毛刷過熱。→ (ZH-33頁)

如果真空吸塵機上的濾網指示燈在吸塵機運轉時或停止後閃爍：

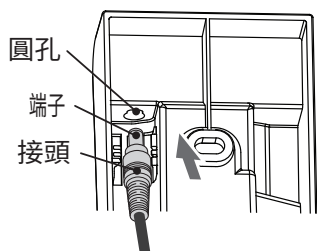
- 請清除集塵器垃圾，並清除每個濾網沾上的任何灰塵與碎屑。→ (ZH-20 至 ZH-25頁)
- 如果真空吸塵機上的濾網指示燈在吸塵機運轉時閃爍，即使已徹底清除灰塵與碎屑，也請以水洗每個濾網。→ (ZH-27 至 ZH-28頁)
- 異物可能被捲入電動吸頭的旋轉毛刷。如果發生此事，請清除異物。→ (ZH-29 至 ZH-30頁)

安裝充電座

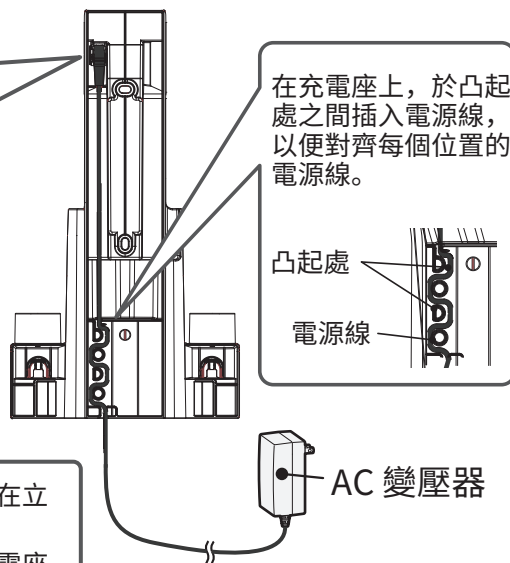
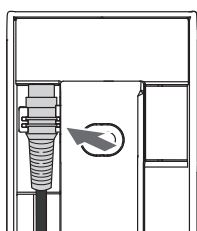
充電座 → (ZH-12頁)

您可以將真空吸塵機直接連接至 AC 變壓器，為真空吸塵機充電，而不使用充電座。→ (ZH-12頁)

1 將接頭端子插入圓孔，並插到底。

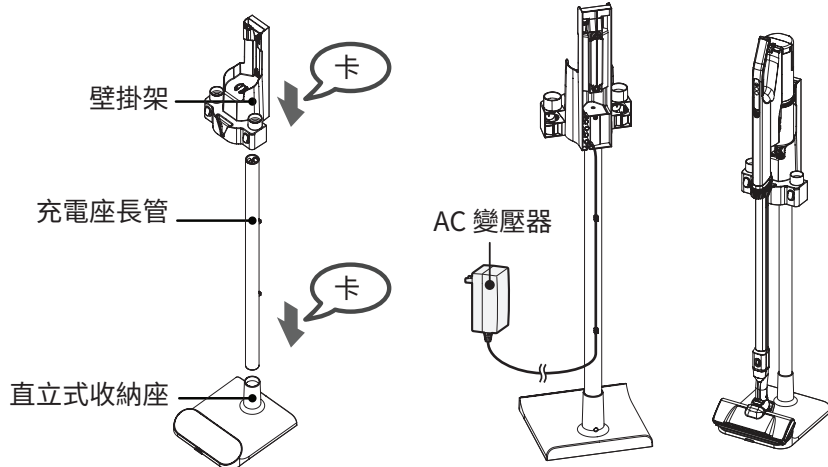


2 依照箭頭指示的方向推入接頭，直到端子完全垂直為止。

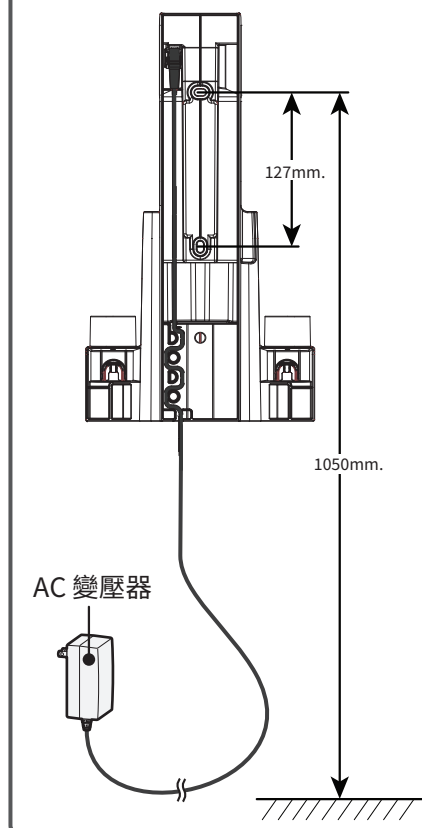


3 透過將充電座長管安裝在直立式收納座上，以將充電座安裝在立架平台上，然後將充電座安裝到充電座長管上。亦可使用適合於壁掛式的兩顆螺絲和兩顆螺旋固定錨，將充電座安裝到牆壁上。請確保充電座安裝牢固。

在充電座

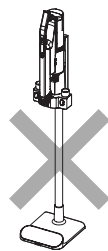


在牆壁上



注意

如將真空吸塵機用作手持式真空吸塵機，請勿將真空吸塵機放置在充電座上。否則真空吸塵機可能會從充電座上跌落，並導致受傷或損壞地板。



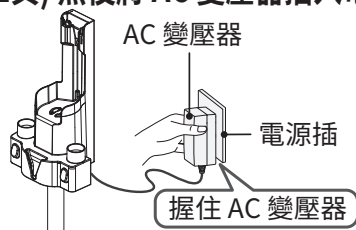
為真空吸塵機充電

請在使用真空吸塵機前為電池充電。購買時電池未充滿電。
電池充電時間約為 2.5 小時。（電池充電時間可能因環境溫度和真空吸塵機的使用時間長短而拉長。）

使用充電座為真空吸塵機充電

1

將 AC 變壓器連接至充電座。
→ (ZH-11頁) 然後將 AC 變壓器插入電源插座。

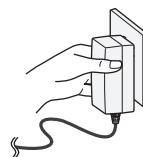


注意

拔下 AC 變壓器時，請握住 AC 變壓器。請勿拉電源線。
以拉扯電源線的方式拔下電源插頭可能會損壞電源線或造成短路，進而導致觸電或起火。

連接 AC 變壓器為真空吸塵機充電

將 AC 變壓器插入電源插座。



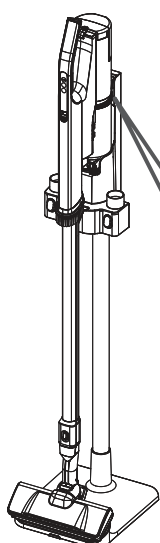
2

請將真空吸塵機固定在充電座上。

備註

如果您要使用充電座為真空吸塵機充電，請確定集塵器已裝上真空吸塵機。

- 請將充電座凸起處插入真空吸塵機的安裝凹槽內。
- 真空吸塵機固定在充電座並連接 AC 變壓器時，電量指示燈會亮起。
- 充滿電時，電量指示燈會熄滅。



在撐起真空吸塵機時將真空吸塵機固定在充電座上，然後將充電座凸起處插入真空吸塵機的安裝凹槽內。

將 AC 變壓器的接頭插入真空吸塵機端子

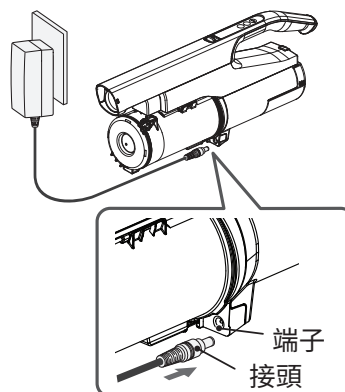


注意

恐有刮傷地板之虞。

- 如果您要將 AC 變壓器連接至真空吸塵機為真空吸塵機充電，請確定真空吸塵機放在地板或某些其他平坦表面上。
- 請勿在地板或任何其他平坦表面上拖動真空吸塵機。

- AC 變壓器連接至真空吸塵機時，真空吸塵機指示燈亮起。
- 充滿電時，電量指示燈熄滅。



- 如果長時間不使用真空吸塵機，請務必拔下 AC 變壓器，並從真空吸塵機取出電池。
- 當 AC 變壓器連接到真空吸塵機時，如剩餘電量不足，電池將會自動及定期充電。不過，假如真空吸塵機未有使用兩個月或以上，即使已連接至 AC 變壓器及已將 AC 變壓器連接至電源插座，剩餘電池的電量亦可能不足。如發生這種情況，請在使用真空吸塵機前，先從真空吸塵機上拔除 AC 變壓器接頭，然後將連接器重新連接真空吸塵機。
- 如果在電量指示燈熄滅後（表示電池充滿電）從真空吸塵機拔下 AC 變壓器，然後將 AC 變壓器重新連接至真空吸塵機，則電量指示燈會亮起（表示電池充滿電），但這並不表示真空吸塵機發生問題。
- 真空吸塵機正在充電時，真空吸塵機或 AC 變壓器可能會變燙，但這並不表示真空吸塵機發生問題。
- 即使在充電時按下運轉開關，真空吸塵機也不會運轉。

備註

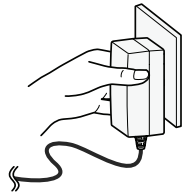
- 為電池充電時，請確定環境溫度介於 5°C 到 35°C 之間；若在此溫度範圍以外為電池充電，則電池可能無法完全充電。因此，電池的充電時間可能較長，或您可能只能短時間使用真空吸塵機。
- 如果電量指示燈不亮或短暫亮起然後熄滅，請將真空吸塵機從充電座上取下再放回充電座上。
- 如果您是初次使用真空吸塵機或長時間不使用，電池充電時間可能會變長，或您可能僅能短時間使用真空吸塵機。
- 在收音機旁充電可能會在收音機運轉時造成聲音干擾。為真空吸塵機充電時，請將 AC 變壓器插入至少與任何收音機設備離 2 公尺遠的電源插座。

若要延長電池壽命

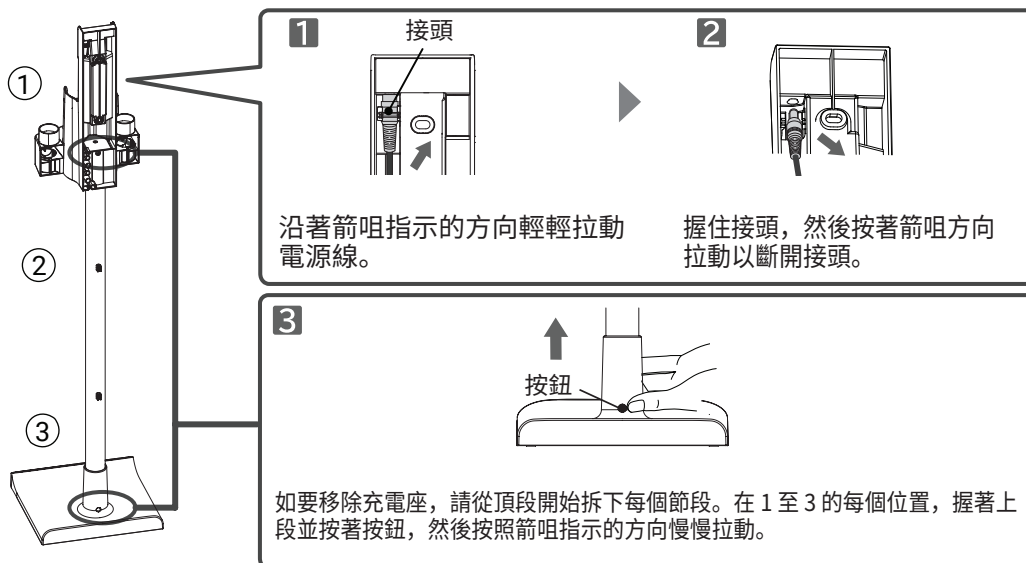
- 務必在每次用完真空吸塵機後充電，即使僅是短時間使用真空吸塵機。
- 如果超過一個月不使用真空吸塵機，請在存放前將電池充滿電。如果未使用真空吸塵機，請務必每年至少充電一次以延長電池壽命。（在剩餘電量偏低的情況下存放將導致電池性能下降或電池壽命縮短。）
- 如果真空吸塵機在運轉過程中因電池沒電而停止，再次按下運轉開關可能使吸塵機在短時間內運轉。然而，請勿重複此動作。否則電池壽命將縮短。

移除充電座

1 拔除 AC 變壓器。



2 斷開電源線和接頭，然後將掛牆支架和立管分開。

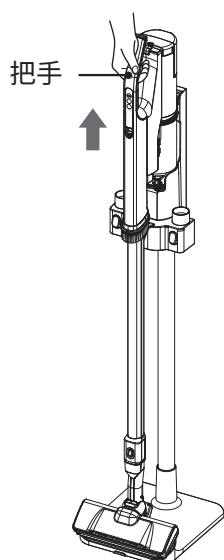


使用真空吸塵機

如果真空吸塵機固定在充電座上。

1 從充電座取下真空吸塵機。

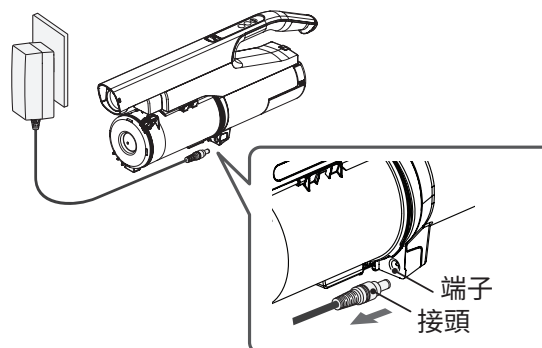
握住把手，朝上拉真空吸塵機。



如果 AC 變壓器直接連接至真空吸塵機。

從真空吸塵機取下 AC 變壓器的接頭。

握住 AC 變壓器，從真空吸塵機拔下。

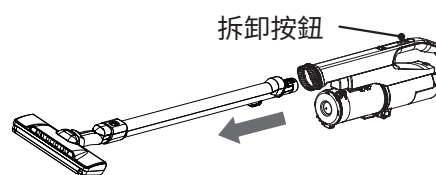


⚠ 注意

拔下 AC 變壓器時，請握住接頭。請勿拉扯電源線。拉電源線可能會損壞電源線，並因短路導致觸電或起火。

2 安裝附件。→ (ZH-8頁)

更換附件時，請滑動拆卸按鈕，依照箭頭方向拉附件，將附件取下。



3 按 或 開關。

持續操作時間

Standard (標準) [按第 1 次]: 約 40 分鐘 (使用電動吸頭)、60 分鐘 (未使用電動吸頭) → High (高)

[按第 2 次]: 約 15 分鐘 → Turbo (增強) [按第 3 次]: 約 6 分鐘

→ Auto (自動): 約 15 分鐘至 40 分鐘。請注意，在低溫下這些操作時間可能會縮短。

⚠ 注意

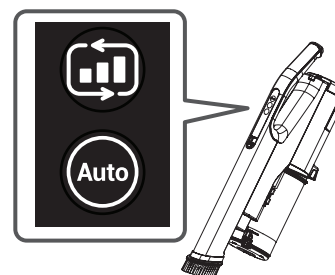
恐有受傷或刮傷地板之虞。

請勿將真空吸塵機靠著地板強壓或強力打擊地板。

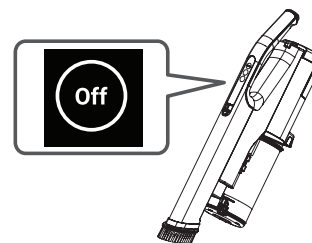
真空吸塵機可能變形，或集塵器可能掉落。

備註

真空吸塵機操作期間，請勿取出電池。否則可能會導致故障。



4 若要停止，請按



5 使用後，為真空吸塵機充電。→ (ZH-12頁)

使用附件

電動吸頭

貼合地面的用法

以前後移動吸頭並貼合地面的操作方式，更能輕鬆的進行徹底掃除。

地毯

以來回移動的方式清潔。拉回時可徹底吸起灰塵與碎屑。
初次清潔新地毯時，吸塵機可能會吸起許多鬆開的線頭。

地板／榻榻米

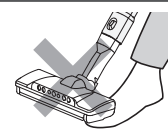
沿著地板的紋理移動，可以避免刮傷地板。

- 清掃新的榻榻米時，榻榻米表面有可能留下摩擦的痕跡。
- 將真空吸塵機朝向您滑動時，地板上若仍殘留灰塵與碎屑，請再次提起電動吸頭，然後朝您的反方向滑動（反吸灰塵與碎屑）。

警告

恐有受傷之虞

拉動電動吸頭時，請勿將電動吸頭放在身體上（腳等部位上）。這可能會讓您的身體部位被旋轉毛刷卡住。



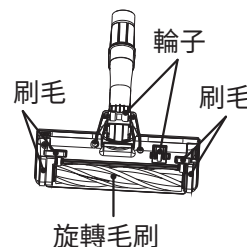
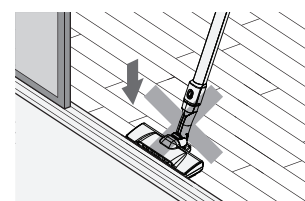
注意

恐有刮傷地板之虞

拉電動吸頭時。

請勿用力將電動吸頭壓在地板上。

- 尤其是使用檜木或彈性地板*等容易刮傷的材質時，有可能會刮傷地板*。
* 所謂的彈性地板，是指表面有使用氯乙烯等有彈性的建材地板。
- 用力將電動吸頭壓在不平坦的表面上（例如門檻）可能使輪子磨損並損壞地板。
- 如果灰塵與碎屑纏在輪子上，輪子可能停止旋轉，這可能導致磨損和損壞地板。
請定期進行保養（大約每月一次）。→ (ZH-29, ZH-30頁)
- 刷毛，輪子或旋轉毛刷可能因長期使用或其他因素而磨損。使用磨損的電動吸頭可能損壞地板。刷毛和輪子無法自行更換，如需更換刷毛、輪子和旋轉毛刷，請洽日立授權維修代理商。

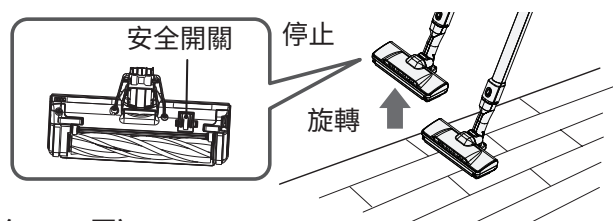


備註

- 真空吸塵機可能難以清潔某些地板類型。在此情況下，請切換成「標準」模式。
- 如果吸力變弱，表示可能有灰塵與碎屑堵住電動吸頭吸入口。此時請保養每個濾網（用水清洗）。→ (ZH-27 至 ZH-28頁)
- 請勿用力將電動吸頭壓在地板上，否則電動吸頭可能在地板上留下痕跡。如果電動吸頭在地板上留下痕跡，請勿在該位置使用真空吸塵機，並使用軟布去除痕跡。

電動吸頭的安全開關

將電動吸頭抬離地面時，安全開關將啟動，旋轉毛刷將停止旋轉，以確保安全。



如需保養安全開關的資訊 → (ZH-29頁)

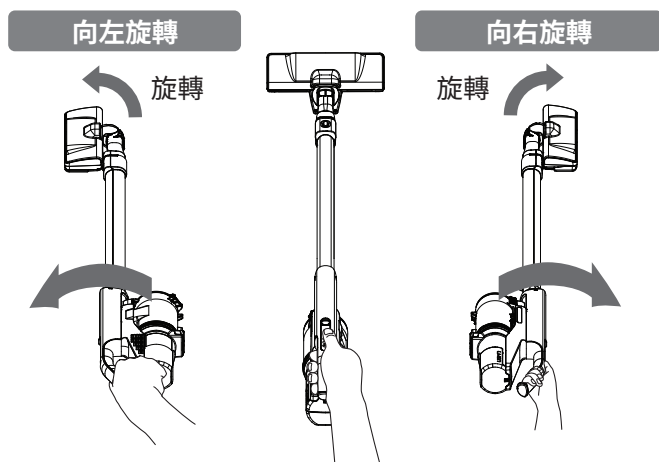
警告

恐有受傷之虞

請勿觸摸旋轉毛刷或電動吸頭的安全開關。旋轉毛刷可能旋轉。在兒童附近使用產品時，必須格外注意。

■ 多角度吸塵刷

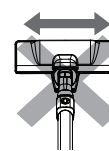
旋轉把手即可改變電動吸頭的方位。可以有效率地在窄隙中吸塵。



⚠ 注意

恐有刮傷地板之虞

- 刷毛，輪子或旋轉毛刷可能因長期使用或其他因素而磨損。使用磨損的電動吸頭可能損壞地板。刷毛和輪子無法自行更換，如需更換刷毛、輪子和旋轉毛刷，請洽日立授權維修代理商。
- 電動吸頭朝向前方時，請勿左右滑動電動吸頭。
- 握在半空中時，請勿向後拉電動吸頭。



手提式毛刷

使用前安裝於真空吸塵機。

手提式毛刷安裝於真空吸塵機時可以應用附件。

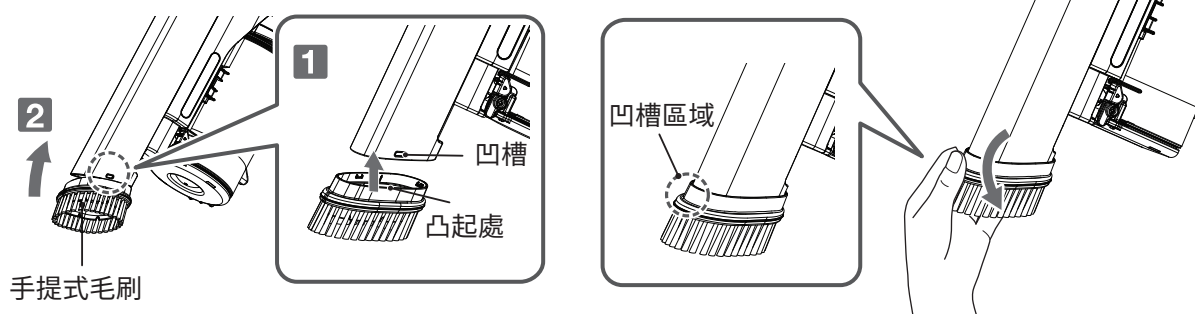
安裝手提式毛刷

- 1 將手提式毛刷側面的凸起處位置對準真空吸塵機上的凹槽。

拆開手提式毛刷

壓下手提式毛刷的凹槽區域，並朝箭頭方向拉。

- 2 朝箭頭方向壓下。



⚠ 注意

恐有觸電、起火、故障或損壞之虞。

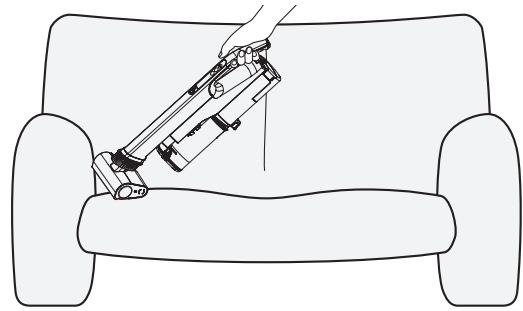
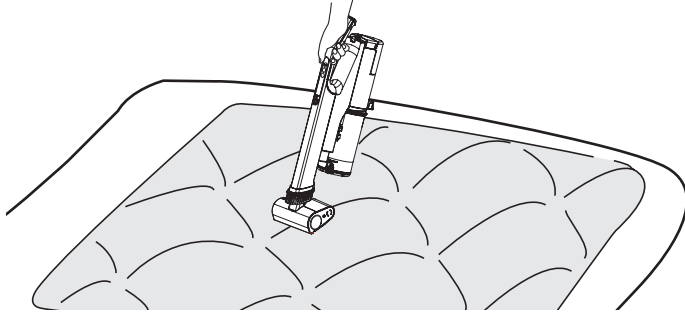
- 請勿在未安裝手提式毛刷的情況下使用真空吸塵機的末端進行清潔。
- 請勿按壓特別容易損壞的區域，例如鋼琴。

備註

- 如果太用力，可能會損壞。如果太用力將手提式毛刷壓在地板上，可能會損壞、破裂或地板損壞。
- 手提式毛刷可用水洗。水洗後，請在使用前等候自然風乾。如果在未風乾時使用，則可能會導致真空吸塵機故障。

小型電動毛刷

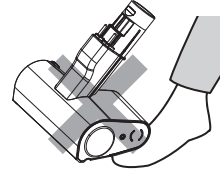
這是精簡的吸頭，可以用於沙發、汽車座椅及寢具



⚠ 注意

恐有受傷之虞

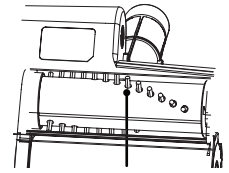
- 拉動小型電動毛刷時，請勿將小型電動毛刷放在身體上（腳等部位上）。否則可能會讓您的身體部位被旋轉毛刷卡住。
- 請勿觸摸小型電動毛刷上的正在旋轉的旋轉毛刷。旋轉毛刷可能旋轉。在兒童附近使用產品時，必須格外注意。



⚠ 警告

恐有損壞布料之虞。

- 用於寢具、床墊、床單、枕頭、座墊、布沙發及其他布質產品。
- 請勿用於木製家具、木地板或具有容易刮傷的亮面之處。
- 請勿用力壓著容易損傷的布料，例如皮革。
- 操作期間，請勿將小型電動毛刷停放在同一個位置。
- 長時間使用後，輪子和旋轉毛刷可能會磨損。當輪子和旋轉毛刷出現磨損時，使用小型電動毛刷可能會損壞布料。



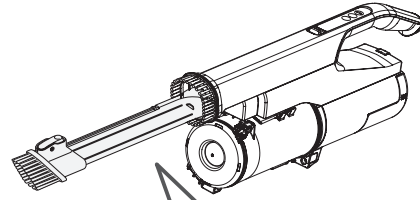
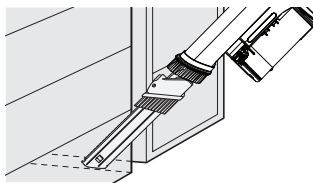
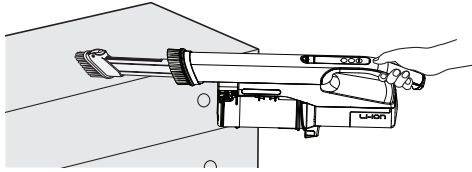
旋轉毛刷

備註

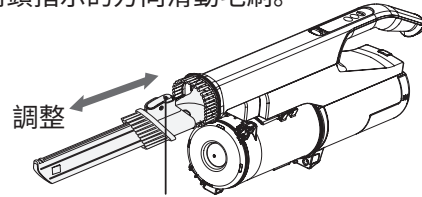
- 清潔布料時，請平放布料，不要用力壓著。如果您清潔摺疊的布料，則可能會纏結並損傷。
- 視清潔位置而定，真空吸塵機可能難以使用。在這種情況下，請切換到「Standard（標準）」模式。
- 假如吸力變弱，可能是灰塵與碎屑堵塞了小型電動毛刷的吸入口。請保養每個過濾器（用水清潔）。→（ZH-27、ZH-29 頁）
- 請勿用水清潔小型電動毛刷（只有旋轉毛刷才可用水清洗）。
- 請勿將小型電動毛刷放置在高溫環境中，例如停泊在烈日下的汽車內。

2合1縫隙吸頭

使用末端的毛刷快速進行清潔。
清潔書架與縫隙時，按一下即可切換至縫隙吸塵管模式。



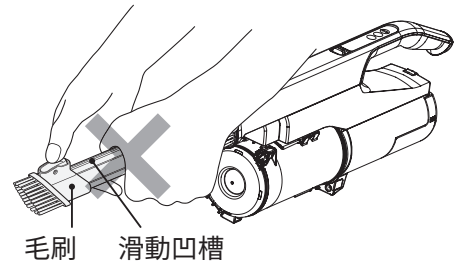
若要在縫隙吸塵管與縫隙毛刷之間切換，按住按鈕並朝箭頭指示的方向滑動毛刷。



調整
按住按鈕時滑動毛刷

警告

恐有受傷之虞
滑動毛刷時，請勿握住滑動凹槽。
您的手可能被夾傷。

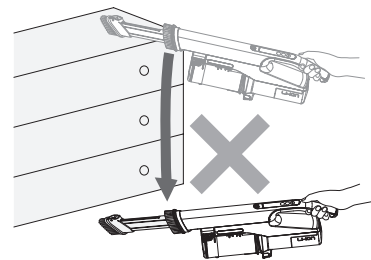


注意

恐有損傷之虞
請勿按壓特別容易損壞的區域，例如鋼琴。

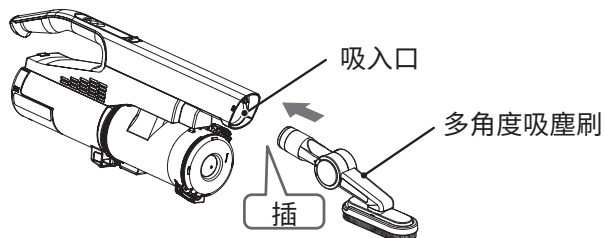
備註

- 如果太用力，可能會損壞。
請勿從高處掉落。
- 您可以清洗2合1縫隙吸頭。清洗後，請在使用前等候自然風乾。
如果在未風乾時使用，則可能會導致真空吸塵機故障。
- 如果末端或吸塵管內，或滑動凹槽內有灰塵與碎屑，請清除灰塵與碎屑。

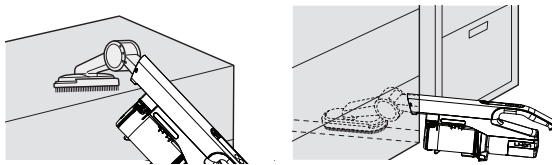


多角度吸塵刷

- 安裝於手提式吸塵機的吸入口。



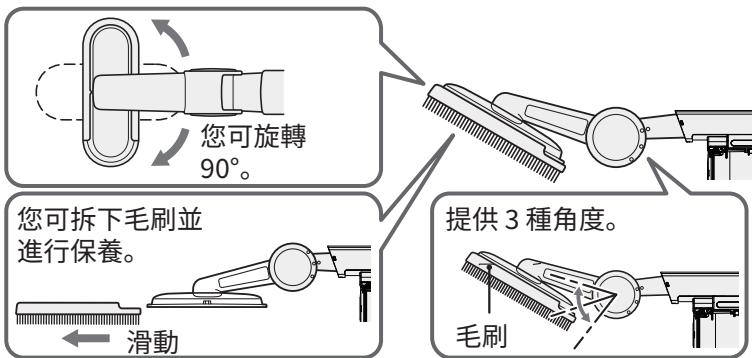
- 這是可以任意旋轉的吸塵管，可以深入家具與縫隙。



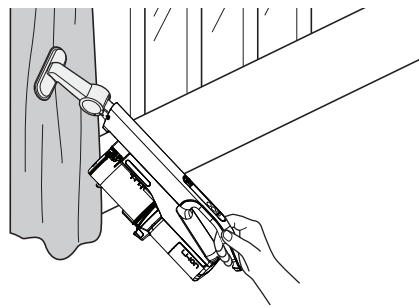
⚠ 注意

恐有損傷之虞。
請勿按壓特別容易損壞的區域，例如鋼琴。

- 您可根據要清潔的區域，變更成各種角度。



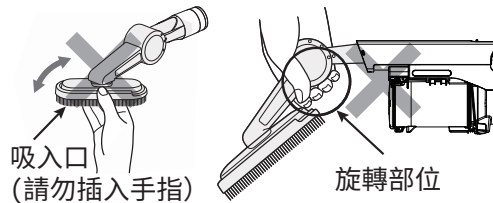
- 如果您在拆下毛刷的情況下使用吸塵管，可用來吸取衣物、窗簾上的灰塵。



⚠ 警告

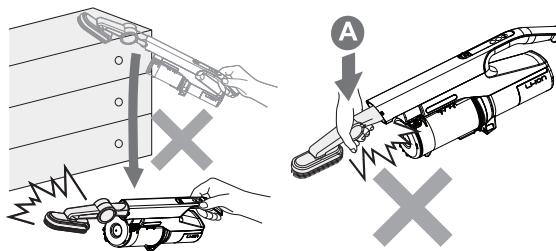
恐有受傷之虞。

- 變更角度時，請勿握住旋轉部位。您的手可能被夾傷。
- 手指插入多角度吸塵刷時請勿旋轉。您的手指可能被夾傷。



備註

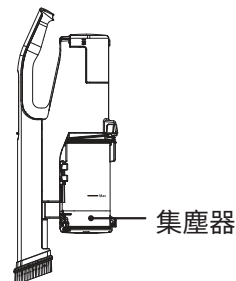
- 使用多角度吸塵刷時，不要使其從高處落下或朝 **A** 箭頭方向強加施力。否則有可能造成破損。
- 可水洗多角度吸塵刷。水洗後，請使其充分風乾後再使用。若吸入水，有可能造成故障。
- 多角度吸塵刷的前端或內部，堵塞纖維狀垃圾時，吸力會降低，請清除垃圾。



清除集塵器垃圾並清潔濾網

由於強勁吸力用於壓縮灰塵與碎屑，因此旋風吸塵機不需要使用過濾紙袋。我們建議在每次使用後清除灰塵並經常保養濾網。

- 請在超過「垃圾傾倒線」（標線）之前清空集塵器。如果超過「垃圾傾倒線」，可能難以清除集塵器中的灰塵與碎屑。
- 灰塵與碎屑可能不會旋轉，視乎灰塵類型和堆積方式而定。這是正常現象。

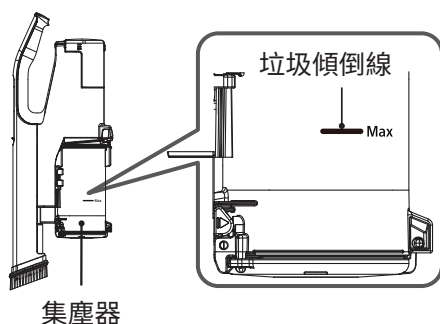


備註

清空集塵器時，細微灰塵與碎屑可能散佈在空氣中。請在室外等通風良好的環境中清空集塵器，或戴上口罩並避免吸入灰塵與碎屑。

檢查集塵器內的灰塵與碎屑量

檢查集塵器中的灰塵與碎屑是否超過「垃圾傾倒線」。

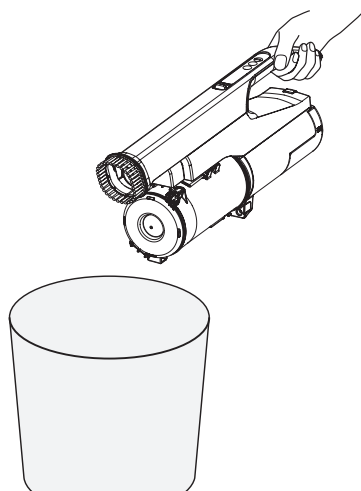


- 處置灰塵與碎屑時，請清除附著在集塵器上的灰塵與碎屑並清潔濾網。→ (ZH-20, ZH-23頁)
- 如果灰塵與碎屑包著內筒濾網，且無法清除，請拆卸並保養內筒濾網。→ (ZH-24頁)

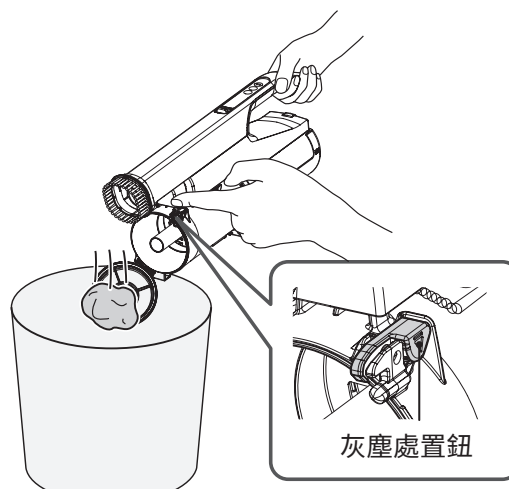
[安裝於真空吸塵機時]清空集塵器

1

1 傾斜真空吸塵機並將讓集塵器面向垃圾桶。



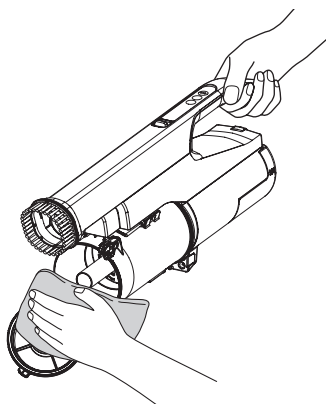
2 按下處置鈕。



清空集塵器 (續)

2 清除附著的灰塵與碎屑。

使用軟布等清除灰塵與碎屑，以及細微灰塵與碎屑。

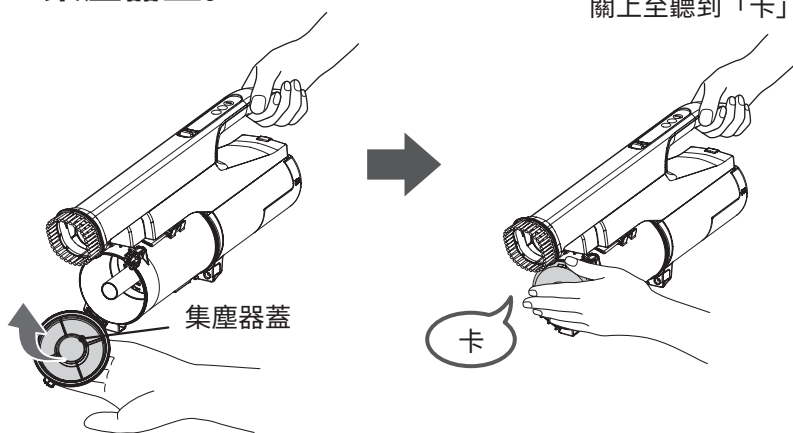


⚠ 注意

恐有受傷之虞
可能在無意中吸起尖銳物體，例如玻璃碎片或別針。進行保養時請小心。

3 關上集塵器蓋。

關上至聽到「卡」一聲。

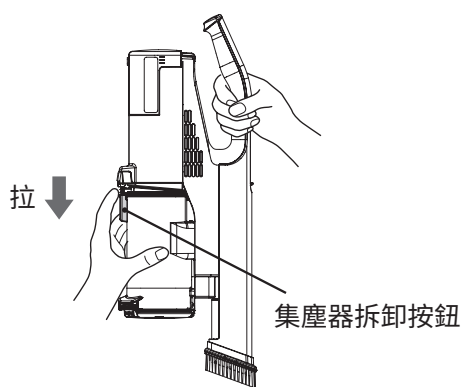


備註

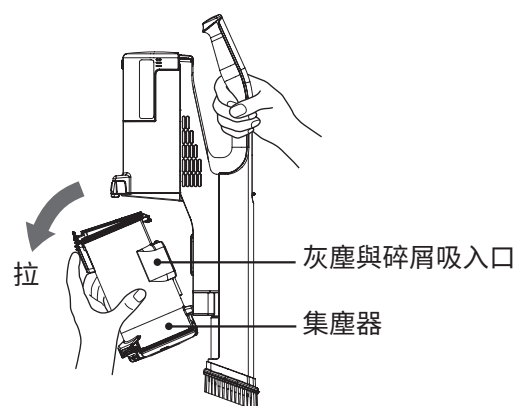
為了維持強勁吸力，請經常定期保養濾網。→ (ZH-23, ZH-24, ZH-27頁)

[從真空吸塵機拆下時] 清空集塵器

1 握住集塵器並拉集塵器拆卸按鈕。



2 依箭頭方向拉出集塵器

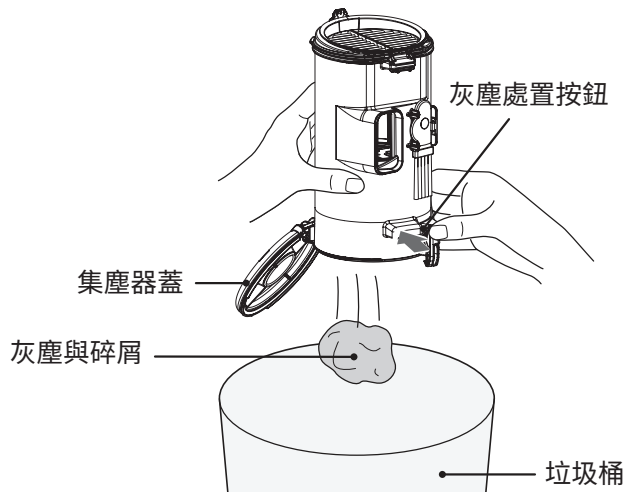


備註

- 請勿在真空吸塵機朝下時拆卸集塵器。灰塵與碎屑可能溢出。
- 如果灰塵與碎屑在真空吸塵機內溢出，請清除灰塵與碎屑，並照常安裝集塵器。
- 握住或放置集塵器時，請勿將灰塵與碎屑吸入口朝下。灰塵與碎屑可能溢出。

3 打開集塵器蓋並清除集塵器。

請確定集塵器蓋朝下，然後按下灰塵處置按鈕。



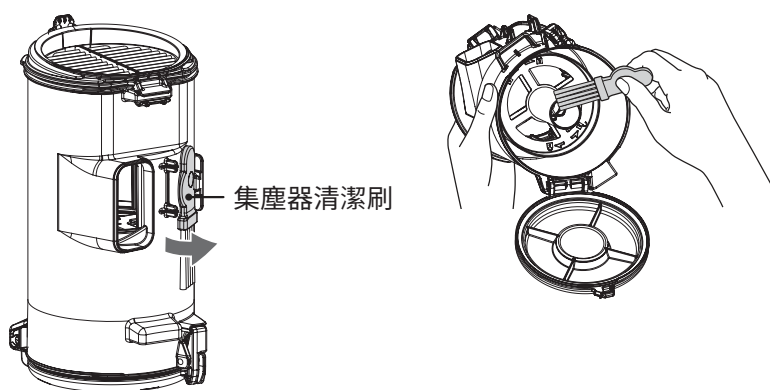
備註

灰塵與碎屑可能難以旋轉，視灰塵類型和堆積方式而定。請輕拍集塵器側面或拆卸內筒濾網，以避免震動。

4 清除附著的灰塵與碎屑。

1 拆卸安裝於集塵器背面的集塵器清潔刷。

2 請使用集塵器清潔刷清除灰塵與碎屑，以及細微灰塵與碎屑。



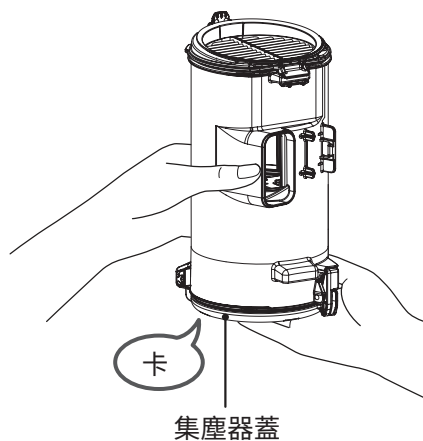
⚠ 注意

恐有受傷之虞

可能在無意中吸起尖銳物體，例如玻璃碎片或別針。進行保養時請小心。

5 關上集塵器蓋。

關上至聽到「卡」一聲。

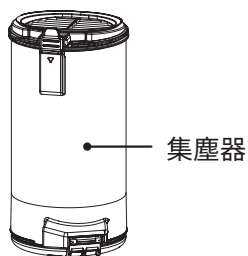


清潔濾網

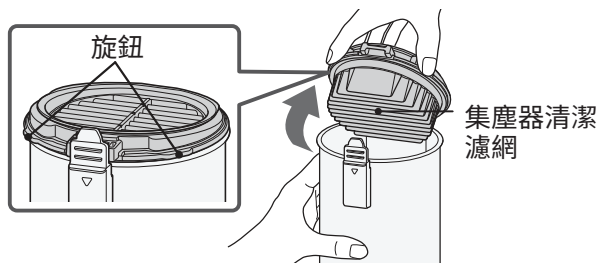
集塵器清潔濾網

1 打開集塵器清潔濾網。

1 將集塵器放在地上。

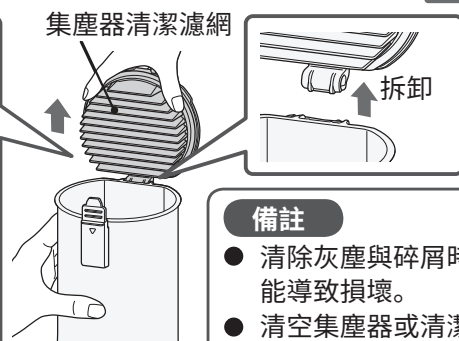


2 握住集塵器下半部、抬起集塵器清潔濾網上的旋鈕，並朝箭頭方向打開蓋子。



2 清除集塵器清潔濾網的灰塵與碎屑。

1 拆卸集塵器清潔濾網。



2 使用集塵器清潔刷清除附著的灰塵與碎屑。



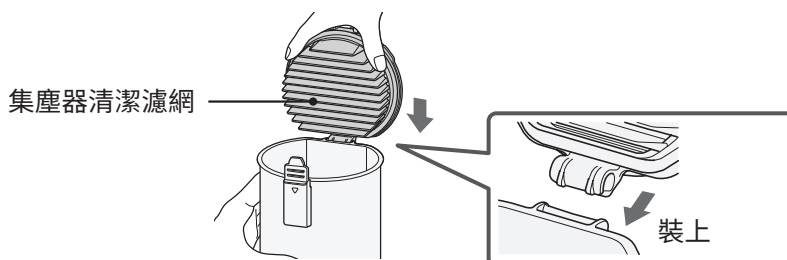
備註

- 清除灰塵與碎屑時，請勿在地上拍打集塵器清潔濾網。否則可能導致損壞。
- 清空集塵器或清潔濾網後，務必安裝海綿濾網。
- 若要清潔集塵器清潔濾網，請使用真空吸塵機隨附的集塵器清潔刷。

擔心變髒或吸力較弱時，請進行保養（用水清洗）。→ (ZH-27頁)

3 裝回集塵器清潔濾網。

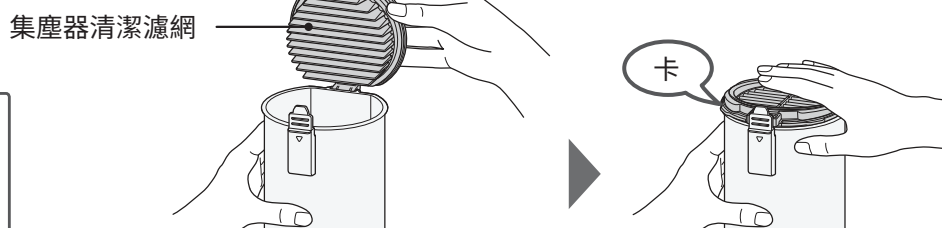
依照拆卸的相反順序裝回集塵器清潔濾網。



4 關上集塵器清潔濾網。

確實按壓至聽到「卡」一聲。

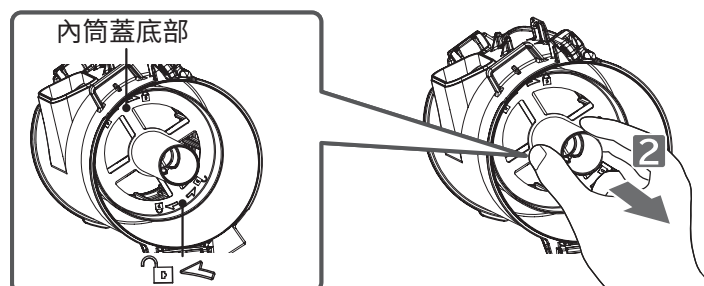
備註
請確定安裝海綿濾網。



內筒濾網 · 內筒蓋

1 打開集塵器蓋 → (ZH-22頁) 與拆卸內筒濾網。

- 1 旋轉蓋上的  記號轉至停止為止
- 2 直接上抬起內筒濾網。



備註

拆卸集塵器時，灰塵與碎屑可能溢出。請在報紙上拆卸集塵器蓋。

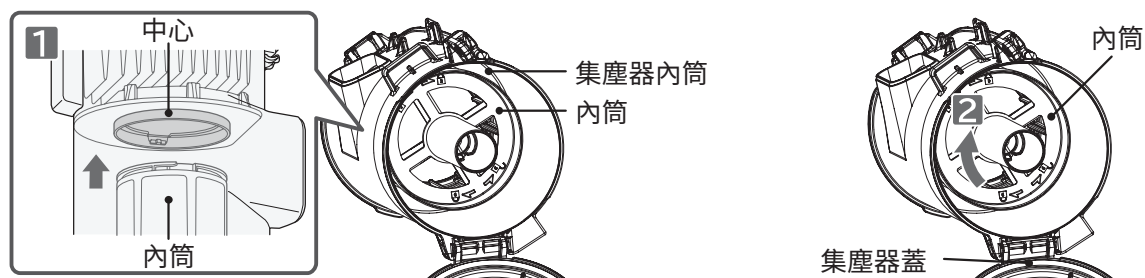
2 清除內筒濾網的灰塵與碎屑。

您可以依箭頭方向滑動集塵器清潔刷，輕鬆清除卡在內筒濾網中的灰塵與碎屑。



3 安裝內筒濾網並關上集塵器蓋。 → (ZH-22頁)

- 1 內筒填滿集塵器中心
- 2 轉動集塵器蓋上的  記號，直到聽到「卡」一聲。

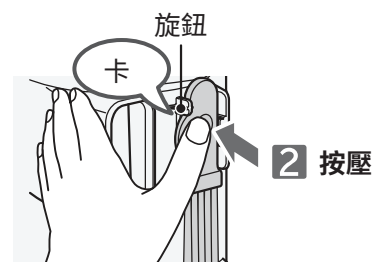
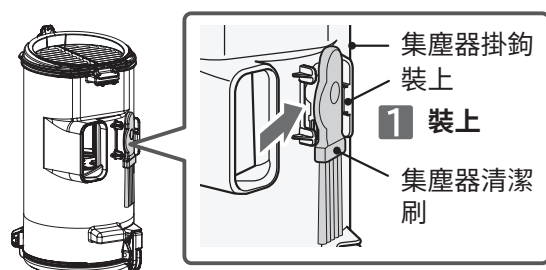


備註

如果未確實安裝濾網，則可能會在清空集塵器時掉落。如果未確實安裝濾網就使用真空吸塵機，濾網周圍可能會發出異音。

4 將集塵器清潔刷裝上集塵器背面。

- 1 將集塵器清潔刷裝上集塵器掛鉤。
- 2 確實安裝集塵器清潔刷的旋鈕，直到聽到「卡」一聲。



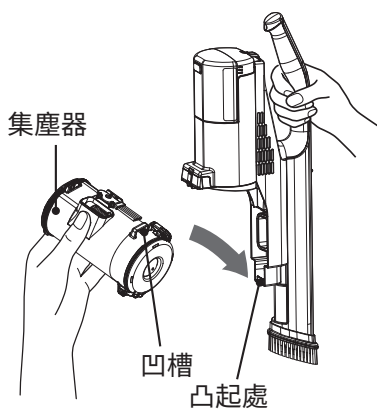
備註

如果集塵器清潔刷未確實裝上集塵器背面，毛刷可能會在使用真空吸塵機時掉落。將集塵器清潔刷牢固地裝上集塵器背面。

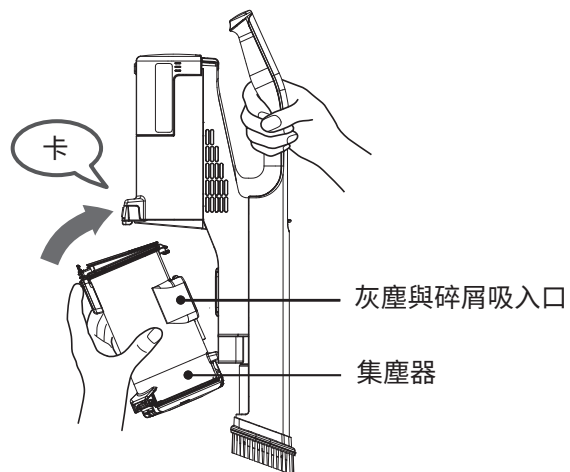
安裝集塵器

安裝集塵器

1 將集塵器的凹槽裝上真空吸塵機的凸起處。



2 牢固地安裝集塵器，直到聽到「卡」一聲。



警告

恐有受傷之虞

請勿讓真空吸塵機靠著家具，並平放在平面上。



注意

恐有受傷或刮傷地板之虞。

- 如果在真空吸塵機固定在充電座時搬運吸塵機，真空吸塵機可能鬆脫。
- 固定在充電座時請勿在地板上移動真空吸塵機。

保養程序

為了以強吸力清潔，建議經常進行保養。

直立式吸塵機，標準配件，附件

覺得不乾淨時，請進行清理保養。用柔軟的布沾水擰乾後進行擦拭。



警告

恐有爆炸，火災，觸電，受傷之虞。

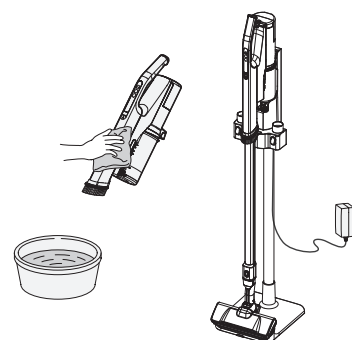
- 清潔充電座時，請從電源插座拔出 AC 變壓器的電源插頭。
- 進行清潔時，請將 AC 變壓器接頭從真空吸塵機拆下。
- 請勿使用易燃物，可燃物（稀釋劑，揮發油）等。



注意

恐有受傷之虞

真空吸塵機進行保養前，請關閉吸塵機電源。



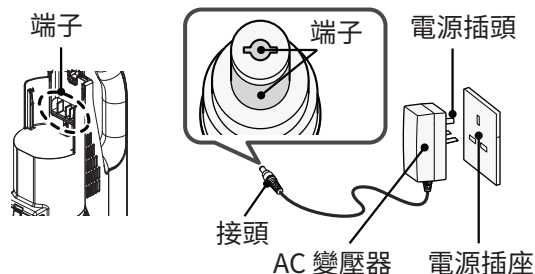
備註

請勿使用酒精，洗劑，化學抹布等。
以防龜裂或變色。

真空吸塵機及 AC 變壓器上的端子

停止操作真空吸塵機 → (ZH-9 頁)，從真空吸塵機中取出電池 → (ZH-37 頁)，然後用乾爽的軟布擦拭。

- 從插座上拔除 AC 變壓器的插頭。
- 在保養真空吸塵機前，請先斷開真空吸塵機與 AC 變壓器接頭之間的連接。



可清洗零件

您可清洗以下零件：2合1縫隙吸頭 → (ZH-18頁)，手提式毛刷 → (ZH-16頁)、多角度吸塵刷 → (ZH-19頁)、集塵器清潔濾網 → (ZH-27頁)、海綿濾網 → (ZH-27頁)、內筒濾網與集塵器 → (ZH-27 至 ZH-28頁)、及旋轉毛刷 → (ZH-30頁)。

請勿用水清洗任何其他附件或零件。

用水清洗任何附件或零件後，請在使用前徹底風乾。

讓集塵器清潔濾網與海綿濾網風乾約 24 小時。

(風乾時間因環境和季節而異。)

備註

進行保養時，細微灰塵與碎屑可能散佈在空氣中。請在室外等通風良好的環境中進行保養，或戴上口罩並避免吸入灰塵與碎屑。

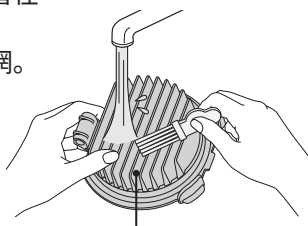
保養（用水清洗）濾網

如果濾網指示燈閃爍紅燈或真空吸塵機的吸力變弱，請用水清洗濾網。

集塵器清潔濾網、海綿濾網

1 使用集塵器清潔刷用水清洗濾網。

- 用水清洗前，請輕輕清除任何附著在濾網上的灰塵與碎屑。
- 拆卸然後用水清洗集塵器清潔濾網。
→ (ZH-23頁)
- 用水清洗集塵器清潔濾網時，請徹底洗去卡在集塵器清潔濾網皺褶深處的灰塵與碎屑。



集塵器清潔濾網

⚠ 注意

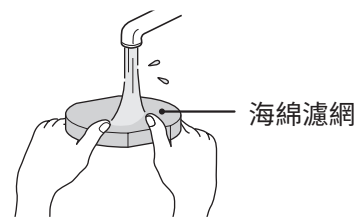
恐有受傷之虞

可能在無意中吸起尖銳物體，例如玻璃碎片或別針。進行保養時請小心。

備註

若要清潔集塵器清潔濾網，請使用真空吸塵機隨附的集塵器清潔刷。

2 若要清洗海綿濾網，請輕輕按壓海綿濾網，同時放在流水下清洗。

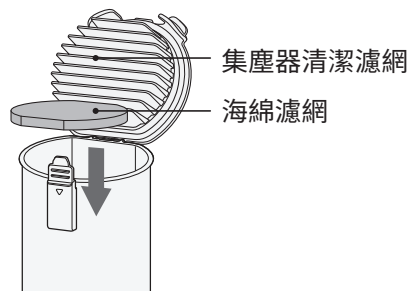


海綿濾網

3 讓濾網風乾。

- 讓集塵器清潔濾網與海綿濾網風乾約 24 小時。
(風乾時間因環境和季節而異。)
- 請勿使用熱風吹乾，例如吹風機。
否則可能降低性能，或導致損壞或變形。

4 裝上海綿濾網。



集塵器清潔濾網

海綿濾網

備註

- 請務必裝上海綿濾網。如果您未安裝海綿濾網，集塵器清潔濾網可能會在短期使用後堵塞或發出異常聲響。
- 用水清洗濾網後，請在徹底風乾後再重新組裝。請勿在未風乾的情況下使用。未遵守這一點可能導致濾網快速堵塞，吸力不足或產生異味。

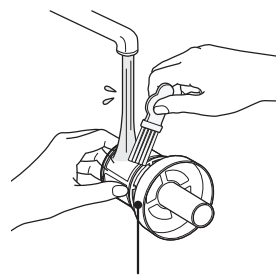
5 裝回集塵器清潔濾網。

依拆卸的相反順序安裝。→ (ZH-23頁)

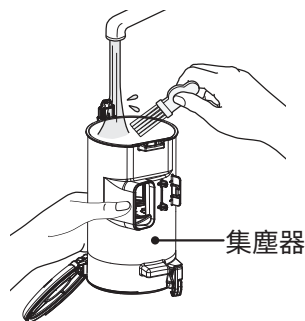
內筒濾網 · 內筒蓋

1 拆下內筒濾網。→ (ZH-24頁)

2 用水清洗內筒濾網與集塵器。



內筒濾網



集塵器

備註

- 用水清洗前，請輕輕清除任何附著在濾網上的灰塵與碎屑。
- 清洗後請徹底清除內筒濾網的水。

3 讓濾網風乾。

- 清洗濾網後，請在徹底風乾後再重新組裝。
請勿在未風乾的情況下使用。未遵守這一點可能導致濾網快速堵塞，吸力不足或產生異味。
- 請勿使用熱風吹乾，例如吹風機。
否則可能降低性能，或導致損壞或變形。

4 安裝內筒濾網。→ (ZH-24頁)



注意

恐有吸塵機損壞之虞

請在運轉前安裝集塵器與濾網。

如果任何灰塵與碎屑進入馬達，吸塵機內的濾網可能會阻塞並從吸塵機發出異常聲響。
在此情況下，請洽日立授權維修代理商。

備註

如果用水清洗濾網後吸入變弱，集塵器清潔濾網、海綿濾網等可能磨損。
若要申請更換，請洽日立授權維修代理商。

清潔電動吸頭

保養電動吸頭

- 吸力偏弱或擔心變髒時，請進行保養。
- 我們建議定期進行保養（大約每月一次）。
安全開關、旋轉毛刷、刷毛、輪子、吸入口和旋轉部位上的灰塵與碎屑可能導致吸入降低或故障。



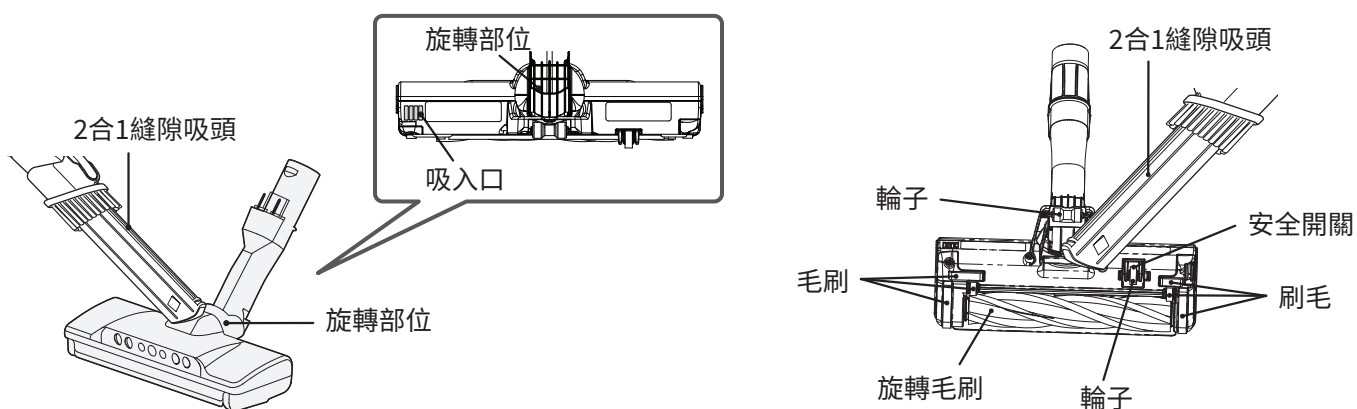
注意

恐有受傷之虞

進行保養時，請將電動吸頭從真空吸塵機及延長管上拆下。

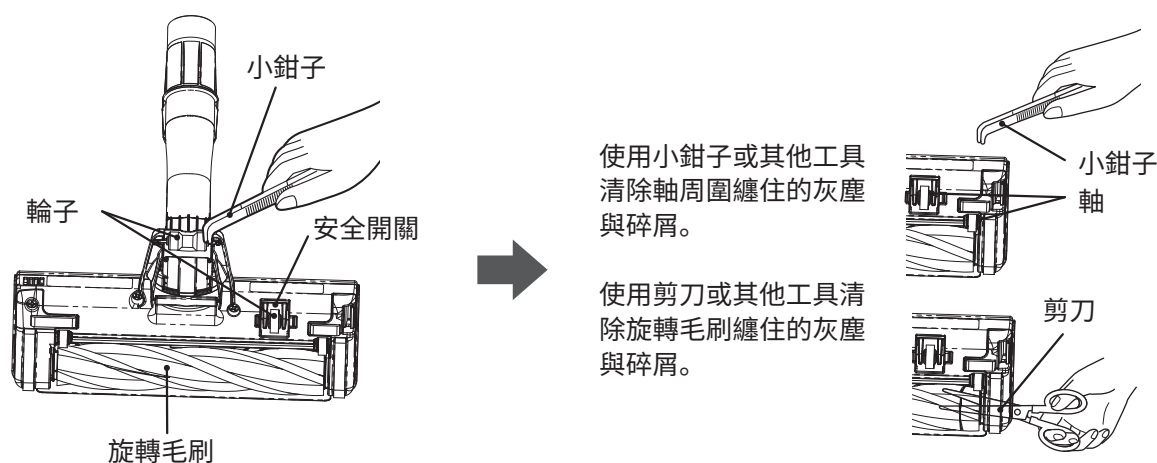
清除附著的灰塵與碎屑

使用2合1縫隙吸頭或其他工具吸起灰塵與碎屑，清除灰塵與碎屑。



清除纏住的灰塵與碎屑

使用小鉗子等工具清除纏住的灰塵與碎屑。



注意

恐有刮傷地板之虞

- 如果灰塵與碎屑纏在輪子上，輪子可能停止旋轉，這可能導致磨損和損壞地板。
- 刷毛、輪子或旋轉毛刷可能因長期使用或其他因素而磨損。使用磨損的電動吸頭可能損壞地板。
- 刷毛和輪子無法自行更換，如需更換刷毛、輪子和旋轉毛刷，請洽日立授權維修代理商。

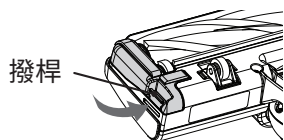
備註

請勿使安全開關受力過大。否則可能導致損壞。

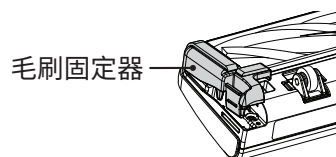
旋轉毛刷保養

1 拆下毛刷固定器。

1 翻轉電動吸頭並扳開撥桿。

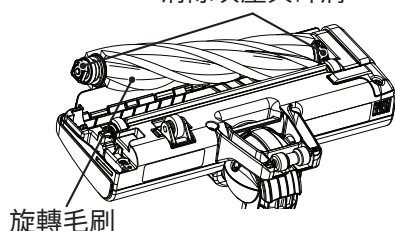


2 拆下毛刷固定器。

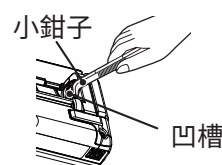


2 拆下旋轉毛刷並清除灰塵與碎屑。

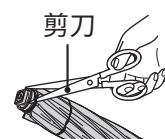
清除灰塵與碎屑



使用小鉗子等工具清除凹槽中纏住的灰塵與碎屑。

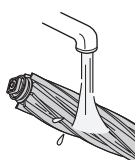


使用剪刀清除旋轉毛刷中纏住的灰塵與碎屑。

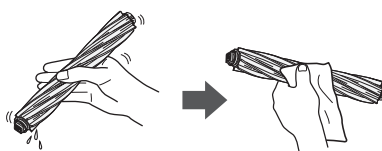


用水清洗旋轉毛刷。

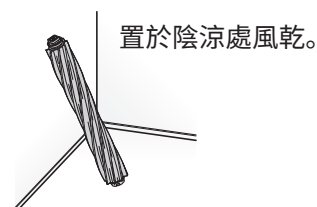
1 用水清洗。



2 搖晃以去除多餘的水分。



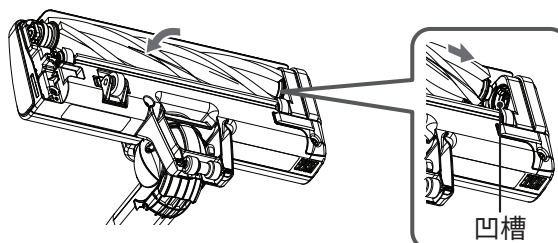
3 徹底風乾。



備註

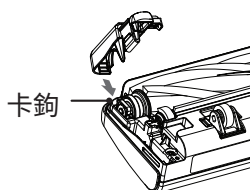
- 請勿使用清潔劑或漂白劑。否則可能導致變色，變形。
- 用水清洗後，請先置於陰涼處徹底風乾再裝回。風乾大約需要 24 小時。（風乾時間因環境和季節而異。）

3 使用凹槽調整旋轉毛刷，並裝回原本位置。

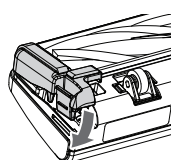


4 裝上毛刷固定器。

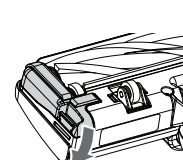
1 插入卡鉤。



2 裝上毛刷固定器。



3 關上撥桿。



備註

- 裝上毛刷固定器，請先固定卡鉤。否則可能導致損壞。

保養小型電動毛刷

- 吸力偏弱或擔心變髒時，請進行保養。
- 我們建議定期進行保養（大約每月一次）。
安全開關、旋轉毛刷、刷毛、輪子、和旋轉部位上的灰塵與碎屑，可能會導致吸力降低或故障。



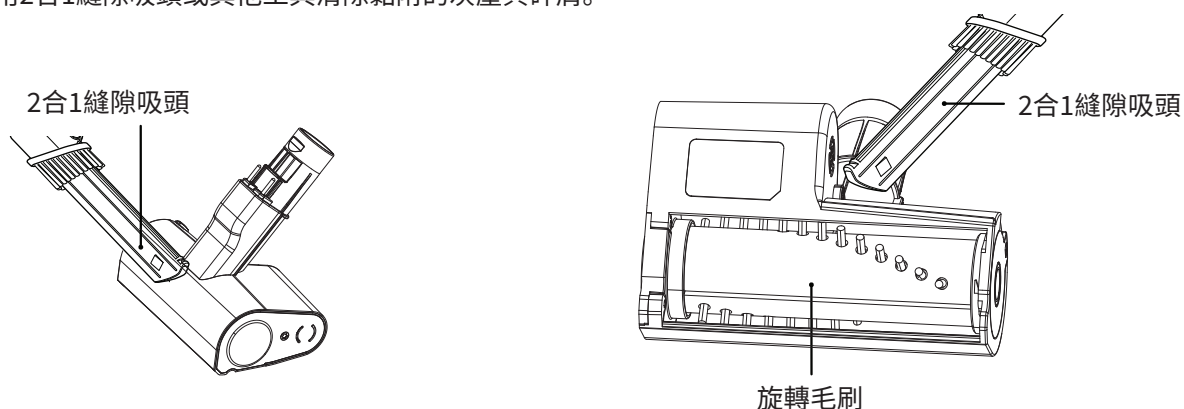
注意

恐有受傷之虞

進行保養前，請將小型電動毛刷吸頭從真空吸塵機及延長管上拆下。

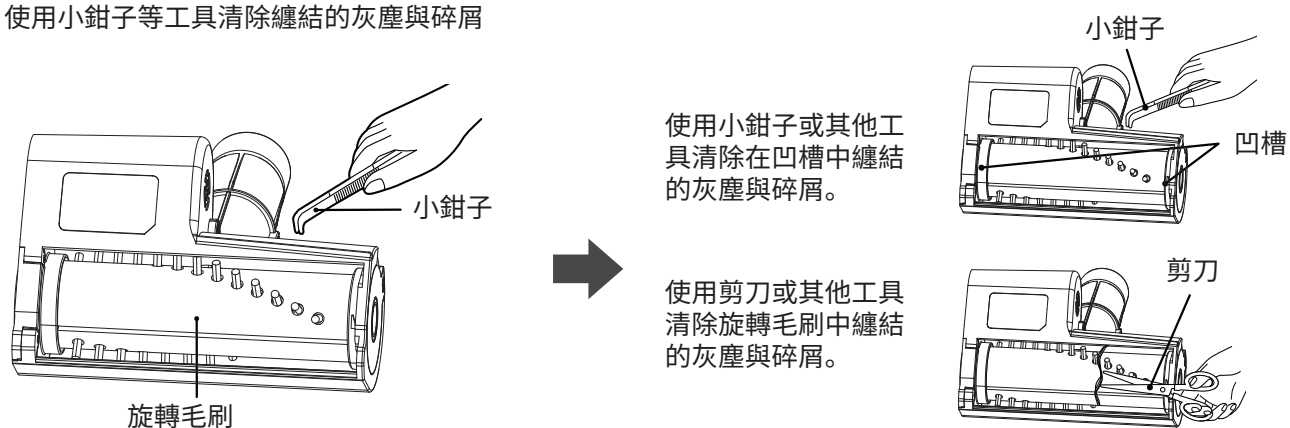
清除黏附的灰塵與碎屑

使用2合1縫隙吸頭或其他工具清除黏附的灰塵與碎屑。



清除纏結的灰塵與碎屑

使用小鉗子等工具清除纏結的灰塵與碎屑



注意

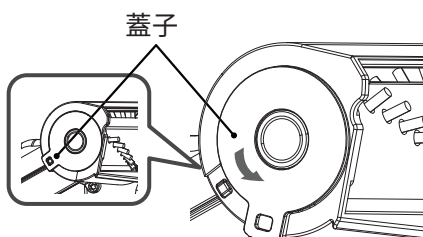
恐有損傷之虞

請勿按壓特別容易損壞的區域，例如鋼琴。

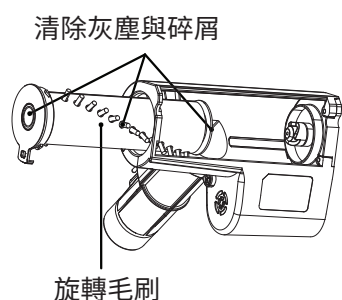
旋轉毛刷保養

1 拆下毛刷固定器。

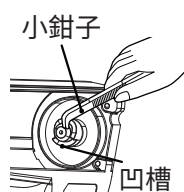
- 1 翻轉小型電動毛刷並開啟蓋子。



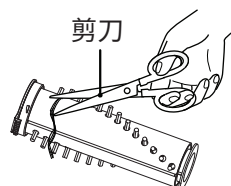
2 拆下旋轉毛刷並清除灰塵與碎屑。



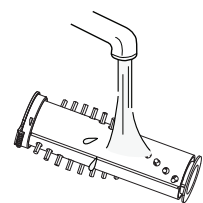
使用小鉗子等工具清除凹槽中纏結的灰塵與碎屑。



使用剪刀等工具清除旋轉毛刷中纏結的灰塵與碎屑。



旋轉毛刷可用水清洗。

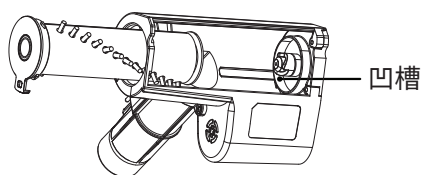


備註

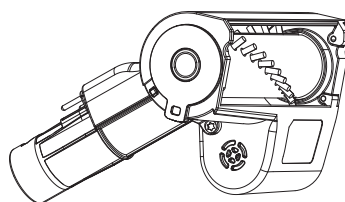
- 請勿使用清潔劑或漂白劑等物品，否則可能導致變色，變形。
- 當旋轉毛刷用水清洗後，請先置於陰涼處徹底風乾再裝回。風乾大約需要 24 小時。（風乾時間因環境或季節而異。）

3 使用凹槽調整旋轉毛刷，並裝回原本位置。

- 1 使用凹槽調整旋轉毛刷。

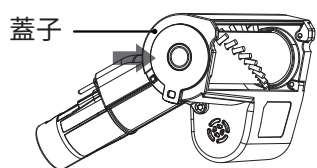


- 2 將旋轉毛刷裝回原本位置。

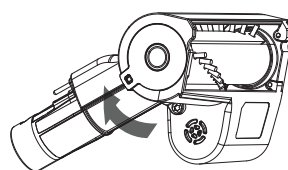


4 裝上毛刷固定器。

- 1 將蓋子牢固地推入。



- 2 關上蓋子



備註

裝上毛刷固定器，請先固定卡鉤。否則可能導致損壞。

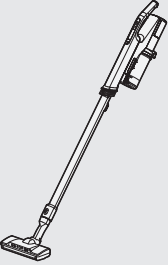
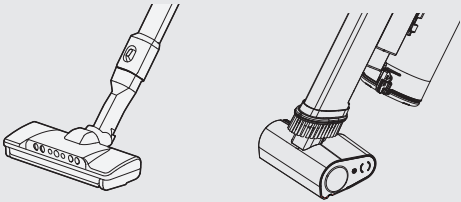
故障排除

要求維修之前


請再次檢查以下幾點

吸塵機無法運作或在清潔過程中停止。吸力弱。旋轉毛刷停止旋轉。

保護裝置可能啟動。請依照下述指示解除保護裝置。

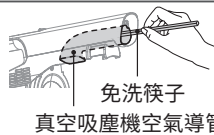
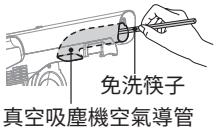
保護裝置和原因	真空吸塵機的吸力變弱或在清潔過程中停止。		電動吸頭的旋轉毛刷或小型電動毛刷停止操作。	
	<p>為了防止吸塵機馬達或電池過熱，吸塵機有時可能會自動進入安全模式，真空吸塵機會以較低電力與吸力運轉。</p> 		<p>如果真空吸塵機在旋轉毛刷承受大量阻力的情況下持續運作，旋轉毛刷將自動停止旋轉以防止馬達過熱。</p> 	
	<p>濾網指示燈閃爍 (大約每秒兩次)。</p>	<p>濾網指示燈熄滅或電池指示燈緩慢閃爍 (大約每兩秒一次)。</p>	<p>濾網指示燈閃爍 (大約每秒兩次)。</p>	<p>濾網指示燈熄滅。</p>
	<p>灰塵與碎屑阻塞在集塵器清潔濾網或海綿濾網 → ①</p> <p>堵住吸入口時運轉 → ②</p>	<p>電池發熱 → ③</p> <p>真空吸塵機馬達發熱 → ③</p>	<p>灰塵與碎屑阻塞在集塵器清潔濾網或海綿濾網 → ①</p> <p>堵住吸入口時運轉 → ②</p>	<p>異物卡在真空吸塵機中 → ④</p> <p>電動吸頭壓在要清潔的區域上 → ⑤</p>

如果真空吸塵機持續進一步運轉，吸塵機即會自動停止。

按真空吸塵機的  按鈕以停止運轉。					
指示	①	②	③	④	⑤
	<p>清空集塵器或保養集塵器或濾網。 → (ZH-20~ZH-24, ZH-27~ZH-28頁)</p>	<p>清除堵塞吸入口的物體。</p>	<p>讓真空吸塵機冷卻。(真空吸塵機可能需要一些時間才能冷卻。)</p>	<p>從旋轉毛刷清除異物 → (ZH-29~ZH-30頁)</p>	<p>請勿用力將電動吸頭壓在地板或地毯上。</p>

保護裝置會在 5 到 60 分鐘後解除，之後您即可正常使用吸塵機。

其他狀況

狀況	要檢查的項目	修理方法	參照頁
吸力變弱或在操作過程中停止。	剩餘電量是否不足?[電量指示燈閃爍(大約每秒一次)]	將真空吸塵機固定在充電座上,或將AC變壓器連接至真空吸塵機,為真空吸塵機充電。	ZH-12頁
	出風口是否異常變熱? 電量指示燈是否緩慢閃爍(大約每四秒一次)?	按運轉開關停止操作。等候真空吸塵機冷卻,然後再次啟動操作。	-
	在高溫場所(例如受陽光直射或曝露在陽光下的車內)持續操作時,保護裝置可能會啟動,而吸力可能會變弱,以防吸塵機摩擦與電池過熱。		ZH-33頁
吸力變弱或在操作過程中停止。 (濾網指示燈閃爍。) 運作聲音變大。	集塵器是否已裝滿灰塵與碎屑?	清空集塵器。	ZH-20-ZH-22頁
	濾網上是否卡著灰塵與碎屑?	清潔濾網(用水清洗)。	ZH-23-ZH-25 ZH-27-ZH-28頁
	真空吸塵機空氣導管是否被灰塵與碎屑堵塞?	使用免洗筷子等物品清除灰塵與碎屑。 	-
	電動吸頭是否被灰塵電動吸頭或小型電動毛刷?	清除灰塵與碎屑。	ZH-29 至 ZH-30頁
	是否吸入細沙或灰塵與碎屑?	清空集塵器並保養濾網(用水清洗)。	ZH-20至ZH-24 ZH-27-ZH-28頁
吸塵機無法運作或在運作中停止	剩餘電量是否不足?	為電池充電。	ZH-12頁
	真空吸塵機是否正在充電?	從充電座取下真空吸塵機或拔下AC變壓器。	-
即使充滿電,運轉時間仍較短	室溫是否低於5°C或高於35°C?	使用真空吸塵機或為電池充電時,請確定環境溫度介於5°C與35°C之間。	ZH-13頁
	您是否在低溫處使用真空吸塵機?	將真空吸塵機置於室溫5°C以上、35°C以下的區域一段時間,等候真空吸塵機暖機,然後再次開始操作。	-
	真空吸塵機是否長時間閒置而未替電池充電?	可能暫時難以恢復電池容量。反覆使用吸塵機,直到電量耗盡再充飽電兩到三次。	ZH-13頁
	電池是否耗盡?	如果即使已充滿電且濾網已清潔(用水清洗)但真空吸塵機仍在運作短時間後停止,您可能需要更換電池。請洽日立授權維修代理商。	ZH-20至 ZH-24 ZH-27- ZH-28頁
出風口或真空吸塵機變暖(運轉中)	利用空氣的流動來冷卻馬達並非異常。		-
真空吸塵機或AC變壓器變暖(充電中)。	這是由於電流流至控制電路而使溫度升高,並非異常。		-
出風口散發出異味	濾網上是否卡著灰塵與碎屑?	請保養每個濾網(用水清洗)。	ZH-27-ZH-28頁
	清洗後,濾網是否已徹底風乾?	清洗後,請讓濾網徹底風乾。	
集塵器周圍發出異常聲音。	集塵器清潔濾網與集塵器是否已固定?	牢牢固定。	ZH-23 至 ZH-25頁
	真空吸塵機空氣導管是否被灰塵與碎屑堵塞?	使用免洗筷子等物品清除灰塵與碎屑。 	-

狀況	要檢查的項目	修理方法	參照頁
集塵器中的灰塵與碎屑未旋轉	灰塵與碎屑可能不會旋轉,視灰塵類型和堆積方式而定;這是正常現象。		-
拆下集塵器時,灰塵與碎屑散出真空吸塵機。	集塵器中的灰塵與碎屑是否達到集塵器的垃圾傾倒線?	在灰塵與碎屑達到集塵器的垃圾傾倒線之前棄置。	ZH-20 至 ZH-22頁
拆下附件時,灰塵與碎屑散出。	集塵器中的灰塵與碎屑是否達到集塵器的垃圾傾倒線?	在灰塵與碎屑達到集塵器的垃圾傾倒線之前棄置。	ZH-20 至 ZH-22頁
	如果在真空吸塵機朝上的情況下停止操作,則灰塵與碎屑可能會留在真空吸塵機空氣導管中。停止操作前先讓真空吸塵機朝下。		-
電動吸頭的旋轉毛刷停止電動吸頭或小型電動毛刷。	剩餘電量是否不足? [電量指示燈閃爍(大約每秒一次)]	為電池充電。	ZH-12頁
	電動吸頭是電動吸頭或小型電動毛刷?	牢牢固定。	ZH-7頁
	電動吸頭是否離開要清潔的表面(地板或布料)?	電動吸頭被設計成在離開要清潔的表面時停止旋轉。請確定電動吸頭碰到要清潔的表面。	ZH-15 ZH-17頁
	灰塵與碎屑是否附著在旋轉毛刷、安全開關等處?	清除灰塵與碎屑。	ZH-29 至 ZH-30頁
(電動吸頭的旋轉毛刷停止或 LED 照明燈熄滅濾網指示燈閃爍。)	旋轉毛刷可能自動停止,以防止電動吸頭馬達過熱。	清空集塵器並保養濾網(用水清洗)。清除堵塞吸入口的物體。	ZH-20 至 ZH-24 ZH-27- ZH-28頁
小型電動吸頭的旋轉毛刷停止旋轉。	為了防止吸塵機馬達過熱,旋轉毛刷可能會自動停轉。保護裝置會在 5 至 60 分鐘後自動解除。		ZH-33頁
移動電動吸頭時會發出滴答聲	這是電動吸頭結構引起的聲音,屬正常現象。		-
LED 照明燈變暗	剩餘電量是否不足?	為電池充電。	ZH-12頁
電動吸頭電動吸頭或小型電動毛刷	安全開關的設計會產生聲音。此聲音並非表示產品有狀況。		-
為真空吸塵機充電時,電量指示燈未亮起(仍熄滅)。	AC 變壓器是否牢牢插入插座?	牢牢插入插頭。	ZH-12頁
	AC 變壓器的接頭是否牢牢插入真空吸塵機?	牢牢插入接頭。	
	電池是否充滿電?	充滿電時,電量指示燈熄滅。	-
	AC 變壓器或真空吸塵機的端子是否變髒?	拔下插頭並取下電池,然後用乾布清除端子上的灰塵與碎屑。	-
	您是否長時間閒置真空吸塵機而未替電池充電?長時間閒置真空吸塵機後可能必須更換電池,因為其性能和壽命可能已劣化。請洽日立授權維修代理商。		-

狀況		要檢查的項目	修理方法	參照頁
閃爍顯示 	充電期間快速閃爍 (大約每秒兩次)	您是否正在使用真空吸塵機隨附的 AC 變壓器?	請確保只用真空吸塵機隨附的 AC 變壓器。	ZH-38頁
		室溫是否低於 5 °C 或高於 35 °C?	請在室溫介乎 5 °C 至 35 °C 的環境充電。	ZH-6頁
	如果以上方法無法解決問題，原因就是電池已耗盡，或電池或充電座受損。請洽日立授權維修代理商。			
	操作期間緩慢閃爍 (大約每四秒一次)	這是保護操作的通知，以防真空吸塵機摩打及電池過熱。	等待真空吸塵機冷卻，然後重新開始操作。	-
閃爍顯示  +	充電期間同時快速閃爍 (大約每秒兩次)	電池是否正確安裝於真空吸塵機?	從充電座或 AC 變壓器接頭移除真空吸塵機，將電池穩妥安裝於吸塵機，然後放回充電座或將 AC 變壓器接頭插入真空吸塵機。	ZH-12頁
		如果以上方法無法解決問題，原因就是電池已耗盡，或電池或充電座受損。請洽日立授權維修代理商。		-
	駕駛期間同時快速閃爍 (大約每秒兩次) 	電池是否正確安裝於真空吸塵機?	將電池正確安裝於真空吸塵機，然後再次開始操作。	ZH-37頁
如果以上方法無法解決問題，原因就是電池耗盡，或電池或真空吸塵機受損。請洽日立授權維修代理商。		-		
		將 AC 變壓器的接頭插入真空吸塵機端子時，真空吸塵機有沒有變熱?	這是因為保護裝置已經啟用，而非發生錯誤。充電完成後，電量指示燈就會熄滅。	-
充電需要很長的時間。		電池充電時間可能因使用環境與狀況 (如環境溫度) 和真空吸塵機的使用時間長短而拉長。		-
		如果電池充電達七小時以上而電量指示燈未熄滅，表示裝置可能已損壞。請洽日立授權維修代理商。		-
如果觸碰真空吸塵機，其會震動。		吸塵時可能會產生靜電，但這並非故障。如果經常發生，請洽日立授權維修代理商。		-
如果問題仍然存在			請勿嘗試自行維修。請洽日立授權維修代理商。	-

更換電池與廢棄真空吸塵機

危險

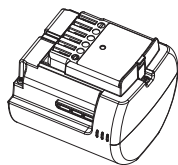


- 請勿將電池連接至本真空吸塵機以外的設備。此外，請勿拆解、改造或焊接電池，或讓電池自行充電。如果未留意此警告，則可能導致電池漏液、發熱、破裂、冒煙、起火、觸電或受傷。
- 請勿在真空吸塵機操作期間取出電池。如果未留意此警告，則可能導致冒煙、起火、觸電或受傷。

更換電池

電池是消耗品。如果正確充電後的電池使用時間變短，表示電池壽命已結束。請更換電池。在因電池壽命即將結束等原因而無需廢棄產品下，如需更換電池，請洽日立授權維修代理商。

更換電池與廢棄真空吸塵機 (續)



- 日立電動真空吸塵機專用電池型號：
PVB-2525A。

備註

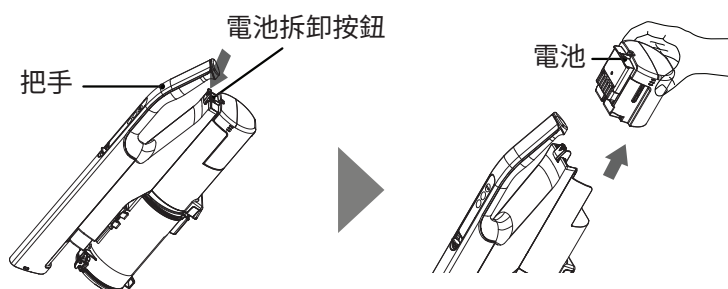
如使用非專用電池，則無法保證真空吸塵機的性能和品質。

更換電池

1 從真空吸塵機拆下附件 → (ZH-14頁)。

2 拆下電池。

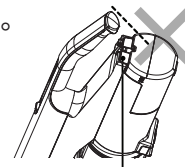
握著把手，按照箭咀方向拉動電池拆卸按鈕，然後握著電池側面，再按照箭咀方向將電池拉出。



注意

恐有受傷之虞

取出電池時，請勿從電池拆卸按鈕中伸出手指。



電池拆卸按鈕

3 安裝新電池。

警告

將電池正確安裝到真空吸塵機上。
否則可能會導致發熱、起火或觸電。

棄置真空吸塵機

為了防止財產損失和人身傷害，請仔細閱讀安全注意事項 → (ZH-2至, ZH-6頁)，並以正確方式廢棄產品。

回收電池 (處置產品時)

本產品使用鋰離子電池。
鋰離子電池為可回收的寶貴資源。

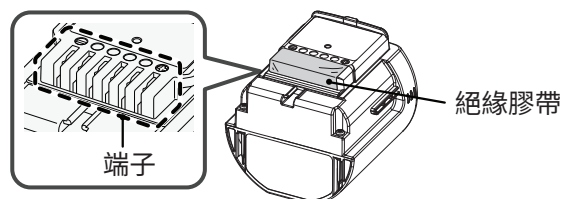


處置真空吸塵機時，請依照下述程序拆下電池，然後將真空吸塵機送往日立授權維修代理商或我們其中一間回收合作夥伴店。或者，您可諮詢當地政府處置真空吸塵機的正確方法，然後遵守當地回收規定進行處置。

*回收規定可能因當地政府而異。

拆下電池 (處置產品時)

按照第 1 至 2 的程序更換電池。
請使用絕緣膠帶將電池端子絕緣。



規格

品名		無線直立式真空吸塵機		
型號名稱		PV-XH3M		
機身	額定電壓	DC25.2V		
	標準電池容量	2,100 mAh.		
	集塵盒容量	0.5 L		
	集塵量 (垃圾傾倒線)	0.4 L		
	使用電池	鋰離子電池 (7枚)		
	持續使用時間*	Standard (標準): 約 40 分鐘 (使用電動吸頭) Standard (標準): 約 60 分鐘 (未使用電動吸頭) High (高): 約 15 分鐘 Turbo (增強): 約 6 分鐘 Auto (自動): 約 15 分鐘至 40 分鐘 (充滿電、新電池、20°C 時)		
	尺寸	用於直立式吸塵時 (長 × 闊 × 高)	250 mm × 230 mm × 1,215 mm	
		手提式吸塵機 (長 × 闊 × 高)	181 mm × 90 mm × 463 mm	
重量	用於直立式吸塵時	1.8 kg.		
	手提式吸塵機	1.3 kg.		
AC 變壓器	輸入	AC 100-240V, 50/60Hz, 1.0A		
	輸出	DC 29.9V, 0.9A		
	充電時間	約 2.5小時 (因室溫或操作時間等條件而異)		
	電源線長度	1.6 m.		
充電座	外觀尺寸 (長 × 闊 × 高)	256 mm × 230 mm × 1060 mm		
	重量	2.6 kg.		
標準配件		電動吸頭 1 個 延長管 1 個 AC 變壓器 ¹ 1 個 壁掛架 1 個 充電座長管 1 個 直立式收納座 1 個		
附件		手提式毛刷 1 個 2合1縫隙吸頭 1 個 小型電動毛刷 1 個 多角度吸塵刷 1 個		

備註：電池壽命隨著使用真空吸塵機的環境溫度與其他條件而異。

*1：PVA-J299090-UK：G 型 插頭形狀

PVA-J299090-EU：F 型 插頭形狀