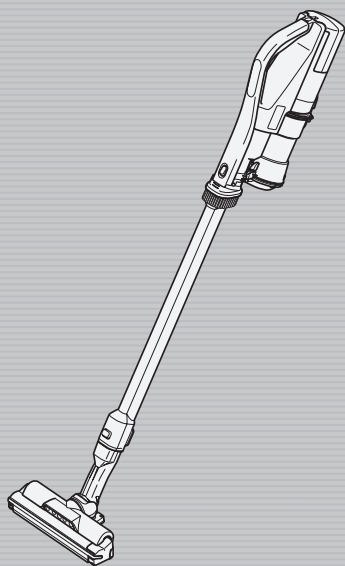


使用說明書

日立 **無線** 旋風式吸塵機

型號

PV-XL300K



承蒙選擇日立無線旋風式吸塵機、謹此致謝。

本產品為家庭室內使用型吸塵機。請勿將本產品用於業務目的、打掃以外的其他目的，亦勿在室外使用。

請詳閱此說明書並正確使用。

請詳閱後，妥善保存。

請閱讀「安全注意事項」→ (H-4 頁~ H-8 頁)
以便正確使用本產品。

HITACHI

目錄

使用前

| | |
|-------------------|-----|
| 各部位的名稱與組裝方法 | H-2 |
| 安全注意事項 | H-4 |
| 使用時注意事項 | H-8 |

使用方式

| | |
|-------------------------|------|
| 操作部位與顯示部位 | H-8 |
| 運轉開關 | H-8 |
| 充電中的指示燈 / 運轉中的指示燈 | H-9 |
| 充電方法 | H-10 |
| 操作方法 | H-12 |
| 打掃方法 | H-13 |
| 電動吸頭 | H-13 |
| 手提式毛刷 | H-14 |
| 二合一縫隙吸頭 | H-15 |

打掃結束後

| | |
|------------------|------|
| 傾倒垃圾的方法 | H-16 |
| 確認垃圾傾倒線的方法 | H-16 |
| 傾倒集塵器垃圾的方法 | H-16 |
| 傾倒各濾網垃圾的方法 | H-18 |
| 集塵器的安裝方法 | H-20 |
| 保養程序 | H-20 |
| 機身、標準配件、附件 | H-20 |
| 可水洗配件 | H-21 |
| 各濾網的清理（水洗） | H-21 |
| 保養程序（電動吸頭） | H-23 |

附錄

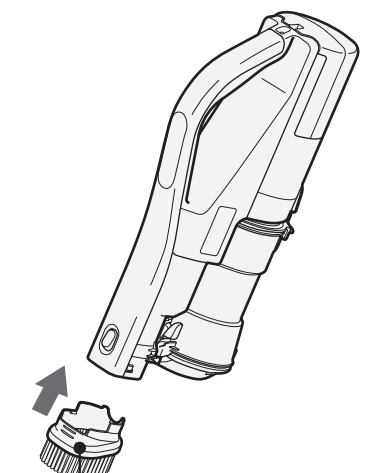
| | |
|---------------|------|
| 遇到問題時 | H-25 |
| 關於更換舊電池 | H-28 |
| 棄置產品的方法 | H-28 |
| 另售配件 | H-30 |
| 規格 | H-30 |



2-N2096-C

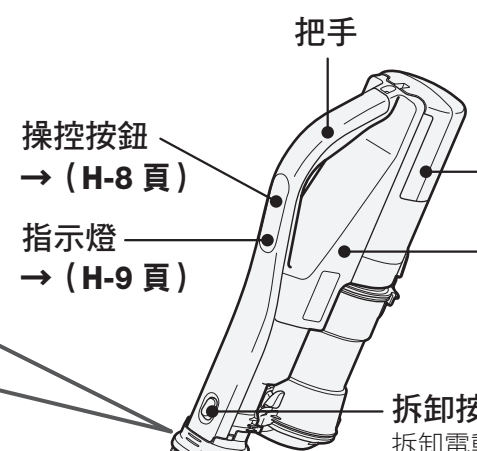
各部位的名稱與組裝方法

手提式狀態



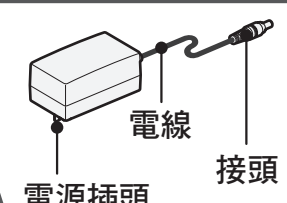
手提式毛刷 → (H-14 頁)

直立狀態



把手
 操控按鈕 → (H-8 頁)
 指示燈 → (H-9 頁)
 電池
 機身
 拆卸按鈕
 拆卸電動吸頭、延長管時，請一邊按壓拆卸按鈕一邊拔除。

AC變壓器

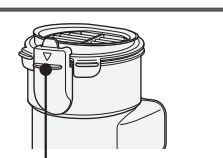


電線 接頭
 電源插頭

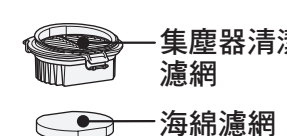
集塵器 → (H-16~H-20 頁)

使用前請確保已安裝集塵器清潔濾網與海綿濾網。


集塵器拆卸按鈕



集塵器清潔濾網
海綿濾網

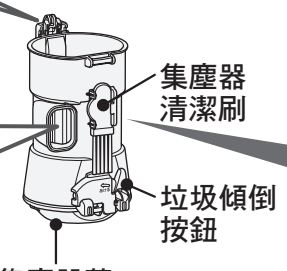


內筒濾網 → (H-19 頁)

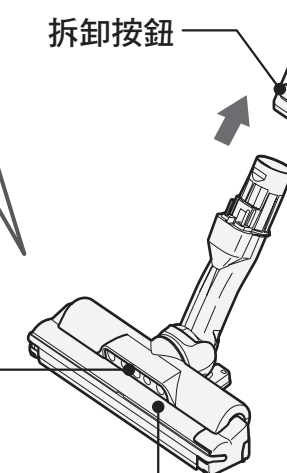


內筒前端部分

集塵器清潔刷
 垃圾傾倒按鈕
 集塵器蓋



電動吸頭 → (H-13、H-14 頁)

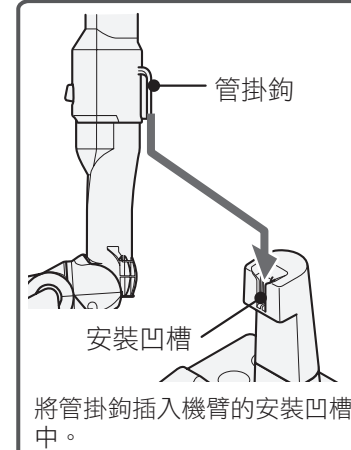


LED 燈
 旋轉毛刷
 旋轉毛刷安全裝置
 延長管

- 揮動電動吸頭時，結構上會發出喀啦喀啦的聲音，並非異常。
- 延長管黑色部分的一部分材料纖維可能呈現條狀，這並非異常。
- 安裝電動吸頭、延長管時，有時候可能不會發出「喀噠」聲響，這並非異常。
- 電動吸頭旋轉毛刷的部分刷毛可能會磨損。 → (H-13 頁)
- 機身側面的型號標示部分貼有保護膜。
- 產品的某些部分上可能會看到材料顆粒，這並非異常。

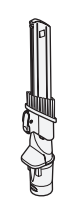
直立式收納座 → (H-10 頁)

管掛鉤



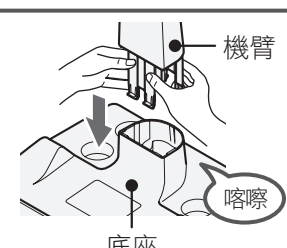
安裝凹槽
 將管掛鉤插入機臂的安裝凹槽中。

二合一縫隙吸頭可安裝到基台的凹洞。



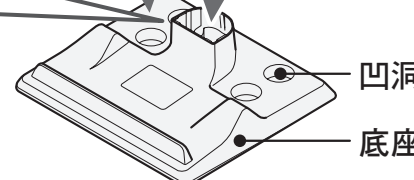
二合一縫隙吸頭

機臂

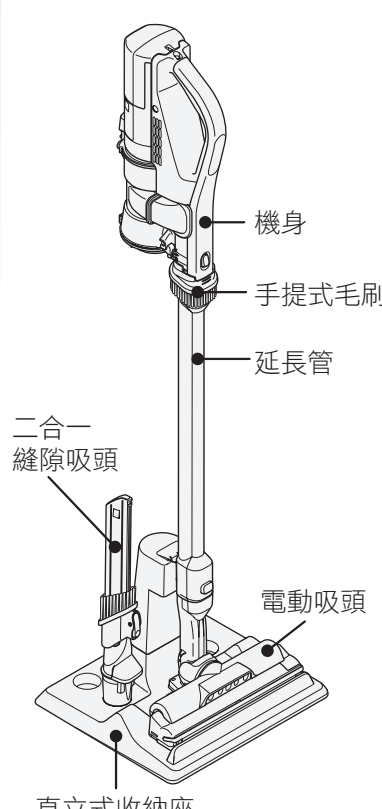


機臂
 底座
 喀噠
 雙手握住機臂的下部，一邊用大拇指按壓，一邊將機臂插入，直到發出「喀噠」聲為止。

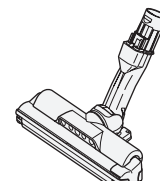
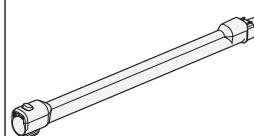
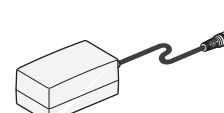
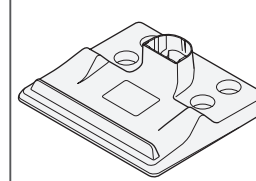
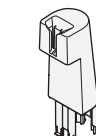
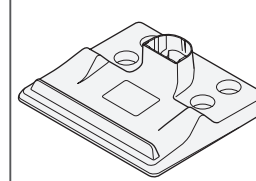
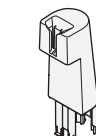
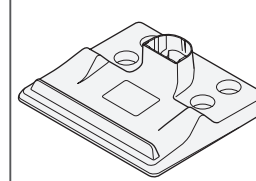
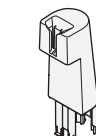
凹洞
底座

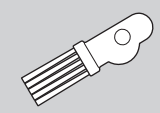
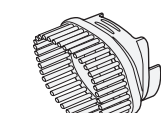
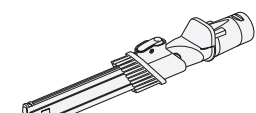


■ 收納時的整體圖



機身
 手提式毛刷
 延長管
 二合一縫隙吸頭
 電動吸頭
 直立式收納座

| 標準配件 | | | | | | | |
|---|---|--|--|----------|----------|---|---|
| <p>電動吸頭 (D-DP30 EN) (1 個) → (H-13、H-14 頁)</p>  | <p>延長管 (PVP-04) (1 個)</p>  | <p>AC變壓器 (PVA-EX02-BS) (1 個)</p>  | <p style="text-align: center;">直立式收納座</p> <table style="width: 100%; border-collapse: collapse;"> <tr> <td style="width: 50%; text-align: center;">底座 (1 個)</td> <td style="width: 50%; text-align: center;">機臂 (1 個)</td> </tr> <tr> <td style="text-align: center;"></td> <td style="text-align: center;"></td> </tr> </table> | 底座 (1 個) | 機臂 (1 個) |  |  |
| 底座 (1 個) | 機臂 (1 個) | | | | | | |
|  |  | | | | | | |

| 附件 | | |
|---|---|---|
| <p>集塵器清潔刷 (1 個)</p>  <p>(安裝在集塵器背面)</p> | <p>手提式毛刷 (1 個) → (H-14 頁)</p>  | <p>二合一縫隙吸頭 (D-SH9) (1 個) → (H-15 頁)</p>  |

安全注意事項

請務必遵守

為了防止使用者及他人受到人身傷害及財產損失，請遵守以下說明之相關事項。此外，也請仔細閱讀此說明書中的注意事項，正確使用本產品。

■因無視說明內容、錯誤使用本產品而可能產生的危害及損失的程度，以下列標示加以區分並予以說明。對於因無視說明內容、錯誤使用本產品而產生的危害及損失，本公司恕不負責，敬請諒解。

⚠ 危險 此標示欄為「可能發生死亡或身負重傷的迫切危險」的內容。

⚠ 警告 此標示欄為「可能發生死亡或受重傷等等」的內容。

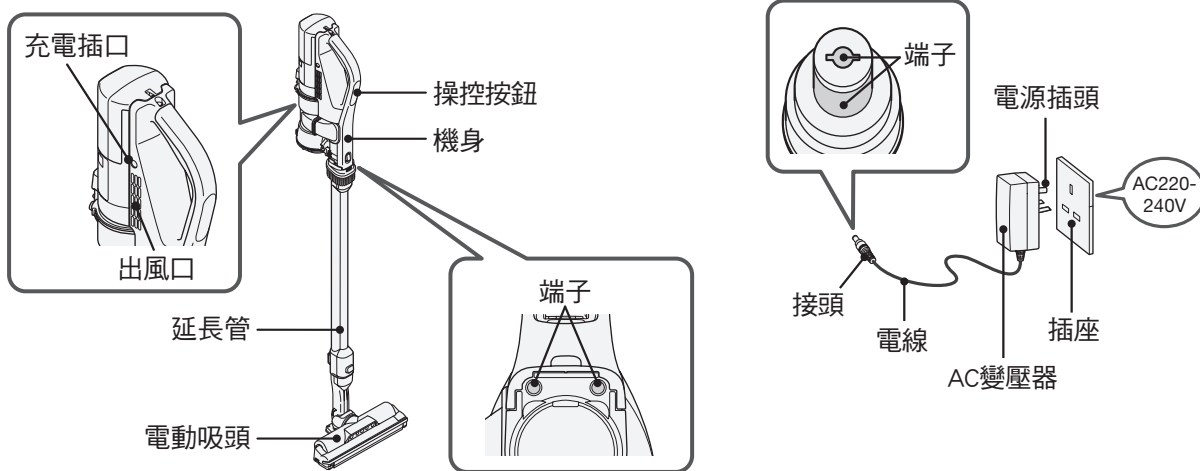
⚠ 注意 此標示欄為「可能發生受傷或會讓物體受到損害」的內容。

圖形表示的例子

⚠ 「警告或注意」事項。

⊘ 絕對不可以做之「禁止」事項。

! 務必實行之「指示」事項。



⚠ 危險

- 請勿拆解、自行修理和改造
否則恐造成漏液、發熱、起火、受傷。維修時請洽詢本公司各維修服務中心。
- 請勿讓機身、AC變壓器附着水分或液體
可能造成電池破裂，或是產品起火、故障和觸電。
- 請勿用鐵絲或銷釘等金屬物品連接機身、延長管、AC變壓器的各端子
請勿與金屬製項鍊或髮夾一起搬運和保管。
可能造成故障和電池短路、漏液、發熱、破裂、起火。
本產品裝有防止短路等的保護裝置，如果保護裝置啟動，則無法解除，因此，請予以棄置或委託各維修服務中心進行檢修。
- 請勿拋入火中或加熱
- 請勿在火焰或火爐等熱源附近、陽光直射下或炎熱天氣下的車內等場所充電、使用或存放
否則恐造成電池漏液、發熱、破裂、冒煙、起火、機身變形或故障。

⚠ 警告

發生異常狀況或故障時，請立刻停止使用

- 充完電後，按下運轉開關也不運轉
- 移動AC變壓器及電線、接頭後，通電時斷時續
- 運轉中，常常無故停止運轉
- 運轉時，發出異常聲響
- 機身及AC變壓器變形或異常灼熱
- 電線損壞或異常灼熱
電線無法更換。
- 有燒焦「臭味」
- 其他異常或故障現象

若發生以上情況，恐有冒煙、起火或觸電的憂慮。

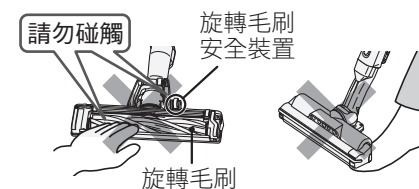
請立即按機身上的「關」按鈕停止運轉，從插座拔下AC變壓器，然後委託本產品的各維修服務中心進行檢修。

插座、電源插頭、電線、AC變壓器

- 單獨使用交流電 220-240V 的插座
請勿使用延長線或與其他電器共用插座。
- 定期用乾布擦拭電源插頭上附著的灰塵等
- AC變壓器的電源插頭要完全插到底
- 請勿損傷電線
〔請勿破壞、加工、強力彎折、捆綁、拉扯、扭轉或將重物放在上面或塞入等〕
電線線損壞時，須由製造廠商或其服務處或具有相關資格的人員加以更換避免危險。
- 請勿使用已損傷的電線、電源插頭或接頭、以及鬆脫的插座
- 電線不要捲入電動吸頭的旋轉毛刷
- 請勿用潮濕的手插拔AC變壓器
- 請勿接觸AC變壓器的輸出端子或機身的充電插口等
- 請勿用附屬的AC變壓器（PVA-EX02-BS）對其他吸塵機或產品進行充電
- 請勿用附屬的AC變壓器（PVA-EX02-BS）對其他充電電池或非充電電池進行充電
- 警告：僅能使用本電器提供之可分離供電單元對電池充電
否則恐導致火災或觸電。

電動吸頭（吸入口）

- 請勿碰觸電動吸頭的旋轉毛刷或旋轉毛刷安全裝置
否則恐造成受傷。請特別留意勿讓兒童碰觸。
- 提起電動吸頭時，請勿將電動吸頭放在身體的某部位（腳等）上
否則恐造成受傷。



其他

- 請勿在引火性物品、可燃物、著火性物品（煤油、石油、化學稀釋劑、汽油、化學調色劑、可燃性氣體（噴霧）、煙蒂等）附近使用，或使其吸入這些物質
- 請勿吸取前端尖銳的東西（例：圖釘、針、髮夾、牙籤、玻璃碎片等）
- 請勿吸取地毯洗劑等泡沫狀的東西
- 請勿在室外使用吸塵機。
- 嚴禁吸水、用水洗或在浴室使用（可水洗配件除外）
- 請勿在潮濕的場所充電或保管吸塵機
否則恐導致爆炸、火災、觸電或受傷。
- 勿將機身倚靠在牆壁等處
- 使用直立式收納座時，請裝好電動吸頭
否則可能因翻倒，而導致機身破損、地板刮花和人員受傷。



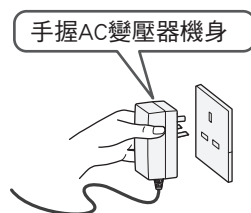
安全注意事項 (續)

⚠ 注意

插座、AC變壓器、電線



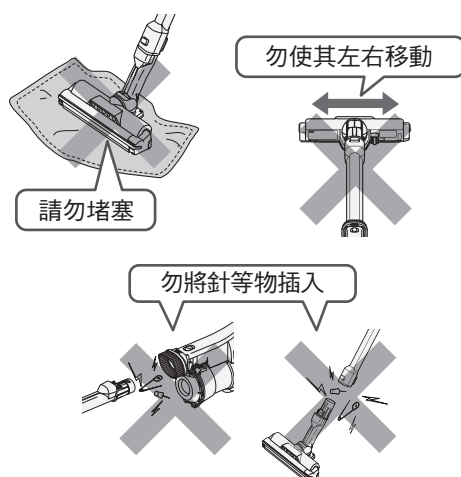
- 從插座拔出AC變壓器時，請握住AC變壓器機身拔取，不要拉拽電線
 - 從機身拔出AC變壓器的接頭時，請握住接頭前端拔取，不要拉拽電線
- 如果拉電線拔取，會因電線損傷或短路而造成觸電或起火的原因。
- 長時間不使用時，請從插座拔出AC變壓器。否則恐因絕緣劣化，導致觸電、漏電或火災。



電動吸頭 (吸入口)、延長管



- 請勿遮住吸入口長時間運轉，否則恐因機身過熱，導致電動吸頭變形或起火。
- 清理保養時，從機身拆卸電動吸頭，否則恐造成受傷。
- 不要安裝於其他產品上使用，亦不要安裝其他產品的電動吸頭使用，否則恐因過熱，導致電動吸頭變形或起火。
- 請勿以延長管的前端進行清潔，或是將針等物插入機身、延長管的連接處，否則恐造成短路，導致觸電、起火、故障或刮花地板面。
- 電動吸頭面向前方時，請勿進行左右移動
- 請勿在附著了沙、小石子等異物的狀態下使用，否則恐刮花地面。
- 請勿在伸入棉被中的情況下持續運轉，否則恐因過熱，導致變形或起火。



其他



- 搬運機身時，請勿手持集塵器，否則機身可能會翻倒，造成人員受傷或刮花地板面。
- 請勿接近火源，否則恐因變形而短路，導致觸電或起火。恐因為排氣，導致火勢變大而釀成火災。
- 清理保養時，先停止運轉，否則恐造成受傷。
- 請勿在放在直立式收納座的狀態下進行搬運，否則機身可能會翻倒，造成人員受傷或刮花地板面。
- 請勿在未安裝手提式毛刷的情況下以機身的前端進行打掃，否則恐造成短路，導致觸電、起火、故障或刮花地板面。
- 請勿讓機身、電動吸頭、延長管、AC變壓器、直立式收納座、附件從高處跌落，否則恐造成人員受傷、地板刮花或破損。
- 請勿將直立式收納座設置在不穩定的場所，否則有可能因摔倒造成機身損壞、地板損傷或受傷。
- 請勿將直立式收納座設置在結露、濕度高的場所，可能會使地板變色。
- 請勿直視 LED 燈，否則可能會導致眼睛疼痛。
- 請勿在機身接觸地面的狀態下移動，否則恐刮花地面。

其他

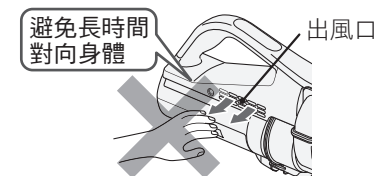


- 孩童應受監護，以確保孩童不嬉玩電器。
- 本電器不預期供生理、感知、心智能力、經驗或知識不足之使用者(包含孩童)使用，除非在對其負有安全責任的人員之監護或指導下安全使用。
- 指導兒童不要試圖對不可充電的電池進行充電，否則可能會造成電池損壞與電池液噴出。
- 定期檢查充電座有無損壞，尤其是電線、電源插頭和外殼。如果充電座受損，必須修理後才能使用。
- 在沒有監督和照管情況下，不得由兒童進行打掃和保養。

出風口



- 請勿堵塞出風口，否則恐因過熱，導致機身變形或起火。
- 請勿長時間接觸由出風口吹出的風，可能會造成低溫性灼傷。



關於電池 (鋰離子電池)

⚠ 危險



- 除本產品之外，請勿將電池接入其他機器
- 此外，請勿對電池進行分解、改造、焊接或單獨充電
- 除非廢棄本產品，請勿從機身取出電池。
- 除修理技師外，其他人請勿更換電池。請洽詢本公司各維修服務中心。
- 請勿接觸金屬端子，也不要金屬絲與針等金屬配件進行接觸
- 請勿連同金屬一起搬運和保管〔項鍊、髮夾、硬幣、鑰匙等〕
- 請勿用釘子刺穿、用錘子敲打、用腳踩踏、強烈撞擊或投擲電池
- 請勿接近火源
- 請勿置於高溫的場所，例如火源或暖爐旁邊、受到日光直射的地方，或是高溫的汽車內等處
- 請勿使用本機專用電池以外的電池
- 請勿將電池放入微波爐或焗爐
- 請勿沾水 (液體)、淋水 (液體)，否則恐造成漏液、發熱、破裂、冒煙、起火、觸電、受傷。



- 電池內的液體接觸眼睛時，切勿揉眼，立即用清水等乾淨的水沖洗乾淨後就醫。如果沒有按上述指示，可能導致視力受損。

⚠ 警告



- 當電池漏液或發出異味、變色、變形或因跌落等原因導致受損或者發現某些異常時，請勿使用，否則恐導致發熱、破裂、冒煙或起火。如果地板上附著液體，恐損壞地板。
- 如果電池的液體滲出，請勿直接以手觸摸，否則恐導致皮膚紅腫。
- 請勿將電池放置在嬰幼兒觸手可及之處，否則恐導致觸電或受傷。



- 電池內的液體接觸皮膚或衣物時，立即用清水等乾淨的水沖淨後就醫，可能導致皮膚紅腫。

安全注意事項 (續)

⚠ 注意

- 請在室溫為5°C至35°C的場所充電
在室溫過低時或受陽光直射等高溫場所可能無法充滿電，運轉時間可能縮短，充電時間可能延長。此外，還可能導致電池劣化。
- 如果超過了既定充電時間很久仍未完成充電，請從插座拔出AC變壓器
- 在充電和運轉期間，請勿長時間接觸電池
否則可能會導致低溫燙傷。
- 請在濕氣或灰塵較少的地方使用和保存
否則恐導致發熱、破裂、冒煙或起火。

使用時注意事項

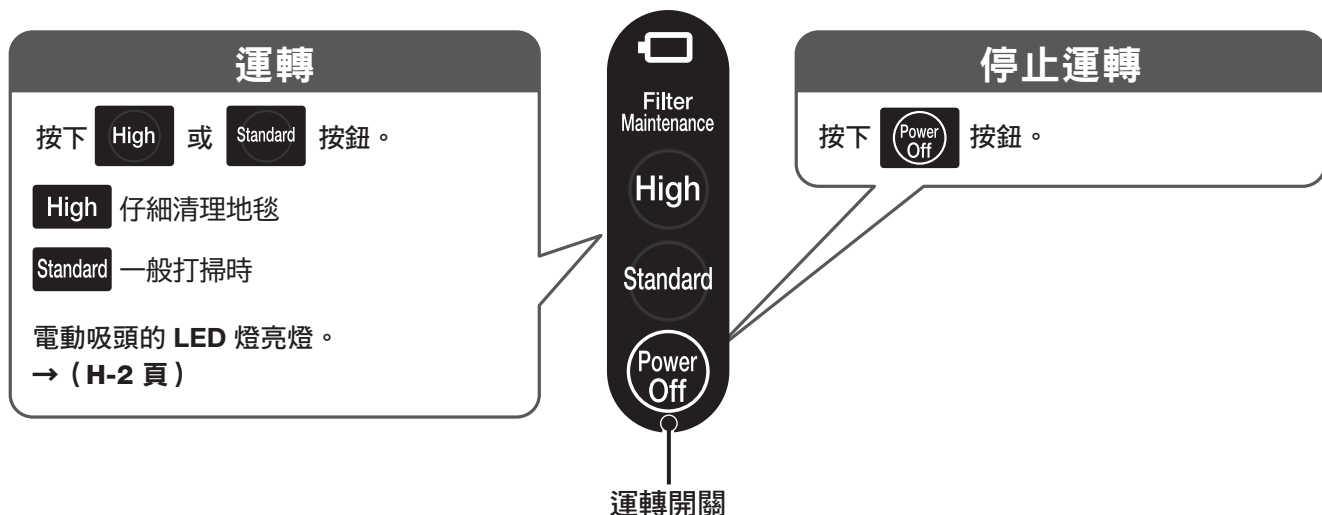
為避免故障，請遵守下列規定。

此外，也請仔細閱讀此說明書中的 **提示** 事項，正確使用本產品。

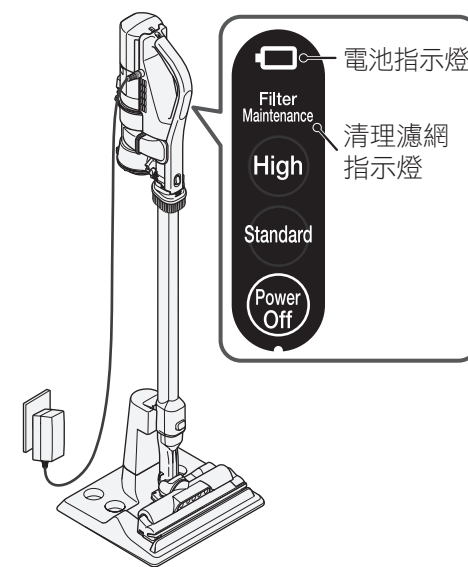
- 請勿用力撞擊機身、集塵器、電動吸頭、延長管、AC變壓器或附件
否則恐導致變形或破損。
- 請勿吸取下列物品
否則恐造成異臭或故障。
 - 水或液體、潮濕物品、乾燥除濕劑
 - 大量的砂或粉塵、長線、玻璃
- 請勿乘騎機身、電動吸頭、延長管、直立式收納座、AC變壓器、附件
否則恐造成故障。
- 水洗後的配件，請晾在陰暗處使其充分自然風乾
否則恐造成異臭或故障。

操作部位與顯示部位

操控按鈕



充電中的指示燈



| 指示燈的標示 | 充電狀態 |
|--|--|
| 亮紅燈 | 充電中。 充電時間約為 2 小時，但依照充電前的運轉動作或環境溫度等條件的不同，電池溫度可能會升高。此時，機身就會自動待機到適合充電的溫度，因此充電時間可能變長。 |
| | 熄燈 充電完成 (充滿電) 完成充電後熄燈。 |
| | 快速閃紅燈 (1秒亮燈約2次) AC變壓器或電池出現異常。 → (H-28 頁) |
| Filter Maintenance 同時快速閃紅燈 (1秒亮燈約2次) | 處於無法充電狀態，需要進行檢查。→ (H-28 頁) |

※如果在電池指示燈熄滅的狀態下，將AC變壓器的接頭從機身上拔下，然後再次插入機身，電池指示燈會亮燈，這並非異常。

警告 請勿接觸AC變壓器的輸出端子或機身的充電插口等
可能造成觸電、受傷。

運轉中的指示燈



| 指示燈的標示 | 運轉狀態 |
|--|--|
| 熄燈 | 運轉中。 剩餘電量充足。 |
| 閃紅燈 (1秒亮燈約1次) | 剩餘電量不足。 請充電。即使已停止運轉，指示燈的標示也會繼續閃爍約45秒。 |
| 緩慢閃紅燈 (4秒亮燈約1次) | 保護運轉中。→ (H-25 頁) 為了防止機身摩擦和電池過熱，吸塵機會進入保護運轉，而導致吸力可能減弱。 無法運轉。→ (H-26 頁) 電池溫度過低或過高。 |
| Filter Maintenance 閃紅燈 (1秒亮燈約1次) | 清理濾網 → (H-18、H-19 頁) 的通知 (參考)。 |
| Filter Maintenance 同時快速閃紅燈 (1秒亮燈約2次) | 處於無法運轉狀態，需要進行檢查。→ (H-28 頁) |

※因使用環境而異，指示燈可能會快速閃爍。

注意 如果清理濾網指示燈閃爍，請勿重覆進行運轉開始與暫停的操作
否則恐導致故障。

運轉中機身的「清理濾網指示燈」出現閃爍時，必須進行清理。

- (為了防止電動吸頭過熱，電動吸頭可能會自動停止 (LED 燈也會熄滅))
- 請倒掉垃圾，清除集塵器和各濾網中的垃圾。→ (H-16~H-19 頁)
 - 假使清除各濾網的塵垢後，運轉中機身的「清理濾網指示燈」仍然持續閃爍，請用水清洗各濾網。→ (H-21、H-22 頁)
 - 電動吸頭可能被垃圾堵塞。
請清除垃圾。→ (H-23、H-24 頁)

充電方法

提示 無需從機身取出電池，可直接進行充電。
除非您要棄置本機，否則請勿從機身取出電池。

使用前，請務必充電。購買時電池未充滿電。
充電時間約為 2 小時。

(在某些環境溫度、使用時間等使用條件下，充電時間可能會有所不同)

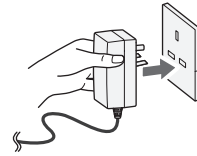
1 將AC變壓器插入插座



警告

請勿使用非附屬的AC變壓器
(PVA-EX02-BS)
可能造成觸電、受傷、故障。

支援AC變壓器的型號，機身粘貼的標籤上亦有記載。



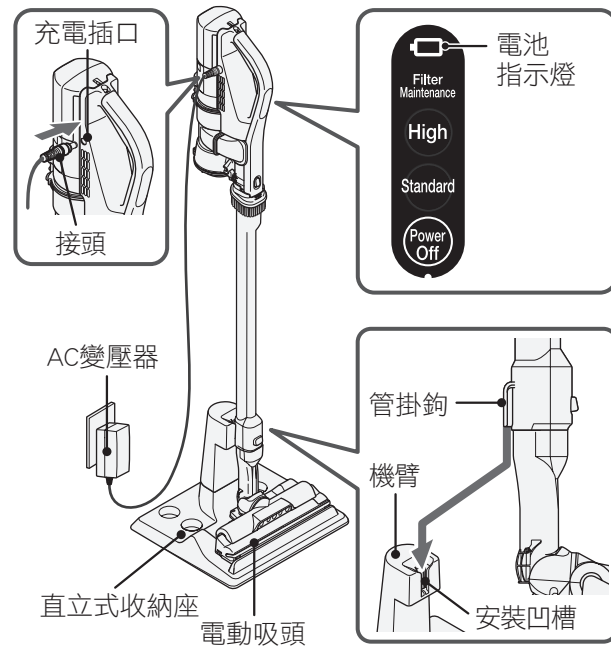
2

使用直立式收納座時

1 將機身放到直立式收納座上

將管掛鉤插入直立式收納座機臂的安裝凹槽中。

2 將AC變壓器的接頭插入機身的充電插口



警告

恐有受傷之虞

使用直立式收納座時請裝好電動吸頭
否則有可能因摔倒造成機身損壞、
地板損傷或受傷。



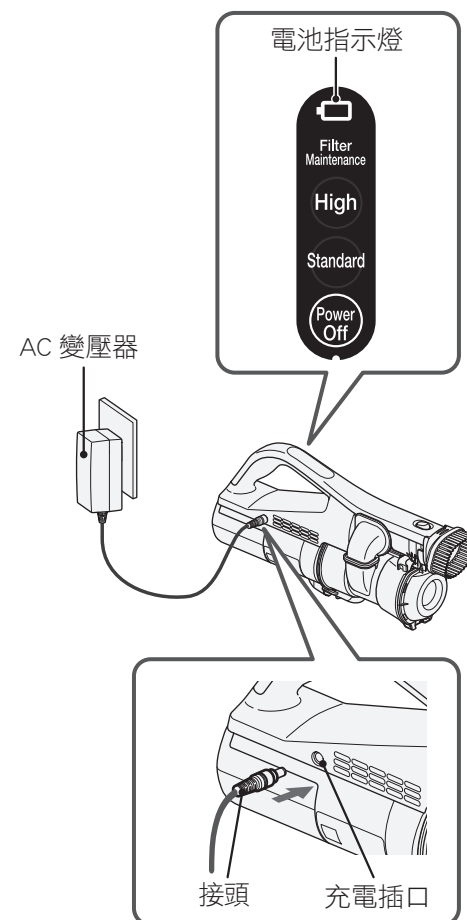
注意

恐有刮花之虞

- 請將直立式收納座放置於地板等平坦的場所。
- 請勿在地板等平坦的場所拖拉直立式收納座或機身。

不使用直立式收納座時

將AC變壓器的接頭插入機身的充電插口



注意

恐有刮花之虞

- 當接頭插入機身進行充電時，請將機身放置於地板等平坦的場所。
- 請勿在地板等平坦的場所拖拉機身。

初次使用或幾天未使用時

- 可能會出現運轉時間縮短、充電時間變長的現象。
- 建議在使用前再次插入接頭進行充電。

- 將接頭插入機身的充電插口時，電池指示燈亮起。完成充電後，電池指示燈熄滅，但無需從機身拔下接頭。
- 在電池指示燈熄滅（充電完成）的狀態下，將接頭從機身上拔下後，重新插入機身後電池指示燈會亮起（充電中），這並非異常。
- 充電中，機身或AC變壓器會變熱，這並非異常。
- 充電中，即便按下運轉開關，也不運轉機身。

提示

- 請在室溫為5°C至35°C的環境下充電。在室溫過低時或受陽光直射等高溫場所可能無法正常充電，運轉時間可能縮短，充電時間可能延長。此外，如果在高溫或低溫環境充電3小時以上，電池指示燈將快速閃爍（1秒亮燈約2次）。此時，請在室溫為5°C至35°C的場所再次充電。
- 如果電池指示燈沒有亮起或是立即熄滅，請從機身拔出接頭，然後重新插入機身。
- 若在收音機旁充電，有可能會發出雜訊，而使收聽效果不佳。請將AC變壓器插入遠離（以2m以上）收音機的插座進行充電。

延長電池壽命

- 無論運轉了多長時間，打掃結束後請充電。
- 超過一個月不使用時，請充滿電後予以保管，並每年充電1次。（在電量完全耗盡的狀態下保管，會導致電池性能及壽命降低）
- 如果打掃中因電量耗盡而停止運轉，再次按下運轉開關，能夠繼續運轉片刻，但是請勿反覆進行此操作。否則恐縮短電池壽命。
- 即使正確充電，但在寒冷或炎熱的地方運轉時，由於電池自身的特性，可能出現運轉時間縮短或無法進行強運轉的情況。在這種情況下，建議以標準模式運轉。如果仍然無法運轉，請在常溫（15~25°C 左右）下放置一段時間（30分鐘以上），然後再進行運轉。
- 電池為消耗品。隨著反覆使用，其使用時間會逐漸縮短。此時請更換電池。（收費）→（H-28頁）

操作方法

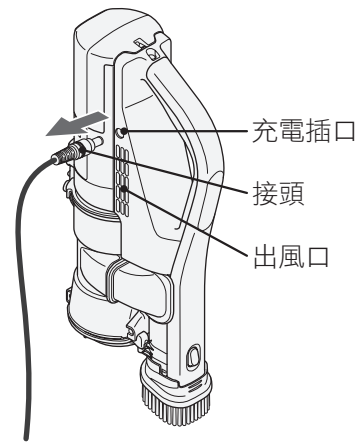
1 將AC變壓器的接頭從機身上拔下

抓住接頭，朝著箭頭方向拉出，從機身拔下。
※插入接頭的情況下，機身也不會運轉。

⚠ 注意

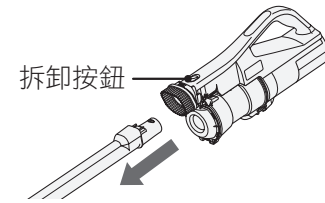
握住接頭拔出，不要拉拽電線
如果拉拽電線，恐因電線損傷而導致短路、觸電或起火。

提示 請勿對接頭強行施力。否則恐造成故障。



2 安裝附屬品

如要更換附屬品，請按住拆卸按鈕，然後朝著箭頭方向拉出，即可將其拆下。

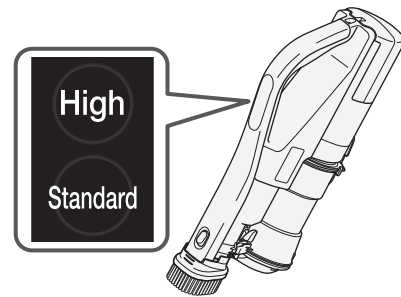


3 運轉時按下 **High** 或 **Standard** 按鈕

開始標準運轉時，會進行幾秒鐘的強運轉。
這是壓縮集塵器內的垃圾之動作。
連續使用時間為：

- 「強」：約8分鐘
- 「標準」（有電動吸頭）：約30分鐘
- 「標準」（無電動吸頭）：約45分鐘。

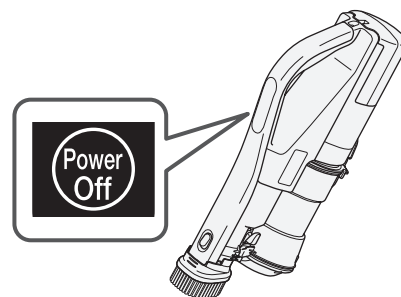
※即使正確充電，但在寒冷或炎熱的地方運轉時，由於電池自身的特性，可能出現運轉時間縮短或無法進行強運轉的情況。
※出風口以外的地方可能會有些許排氣，這並非異常。



⚠ 注意

恐有受傷或刮花地板之虞
請勿在地板上用力按壓或撞擊機身。
否則可能造成機身變形或集塵器掉落。

4 停止運轉時按下 **Power Off** 按鈕



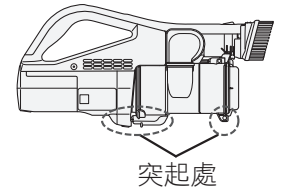
5 使用後請充電 → (H-10 頁)

打掃方法

⚠ 注意

恐有刮花地板之虞

如果在機身或集塵器等突起處頂住地板的狀態下移動，可能會刮花地板。



電動吸頭

■貼合地面的用法

- 前後移動電動吸頭，並貼合地面的操作方式，更能輕鬆地進行掃除。
請安裝在機身吸入口或延長管上使用。
- 電動吸頭旋轉毛刷的部分刷毛可能會磨損，但這並不影響使用。
如果您介意，請用剪刀等工具剪掉並清除突出的刷毛。→ (H-23 頁)

地毯

前後移動電動吸頭。拉回時可以徹底清除污垢。
初次打掃地毯時，可以吸取很多的地毯邊毛。

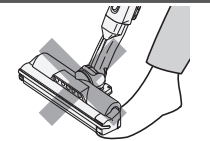
地板・榻榻米

- 沿著地板或榻榻米的縫線移動、可以避免傷到地面。
- 如果是新的榻榻米，吸塵後表面可能會產生摩擦的痕跡。
- 將電動吸頭拉取至前方時，地板上若仍殘留灰塵，請再次提取電動吸頭進行吸取。

⚠ 警告

恐有受傷之虞

提起電動吸頭時，請勿將電動吸頭放在身體的某部位（腳等）上
有被捲入旋轉毛刷的危險。

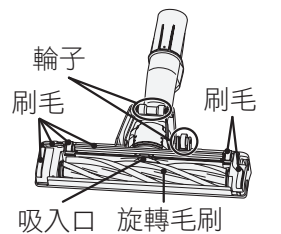
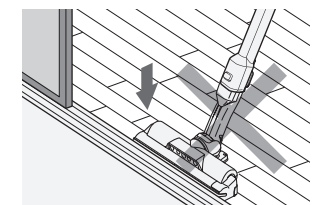


⚠ 注意

恐有刮花地板之虞

運轉中，請不要將電動吸頭一直停留在同一個位置上。
請勿將電動吸頭強壓於地板上。

- 尤其是使用檜木或彈性地板※等容易刮花的材質時，有可能會刮花地板。
※所謂的彈性地板，是指表面有使用氯乙烯等有彈性的建材地板。
- 使用時，如果在門檻處用力按下電動吸頭，會導致輪子等磨損，並損傷地板。
- 輪子若纏有垃圾，將會無法轉動，有可能造成磨損或刮花地板。
請定期進行保養（大約每個月1次）。→ (H-23、H-24 頁)
- 由於長期使用等原因，「刷毛、輪子、旋轉毛刷」可能會磨損。使用磨損的電動吸頭，可能會損傷地板。您無法自行更換「刷毛、輪子」，因此建議您洽詢購買時的經銷商或客服中心，在攜帶吸塵機到場維修時，同時更換「刷毛、輪子、旋轉毛刷」。「旋轉毛刷」可以單獨購買配件進行更換。→ (H-30 頁)



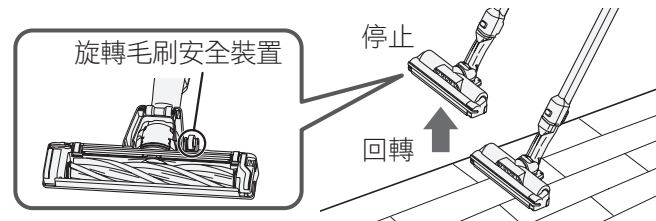
提示

- 在鋪有長毛地毯等某些種類的地板上，操作時的阻力可能會變大。
這時請切換為「標準」運轉。
- 如果吸力減弱，表示電動吸頭的吸入口可能殘留灰塵。
這時請為各濾網進行保養（用水清洗）。→ (H-21、H-22 頁)
- 電動吸頭可能會在地板上留下痕跡，因此請勿強力按壓。如果電動吸頭留下痕跡，請避免在該處使用，並以柔軟的布等物擦拭。

打掃方法 (續)

■ 電動吸頭旋轉毛刷安全裝置

一旦將電動吸頭從地板上拉提起，為安全起見，旋轉毛刷安全裝置會作動，旋轉毛刷的回旋將會停止



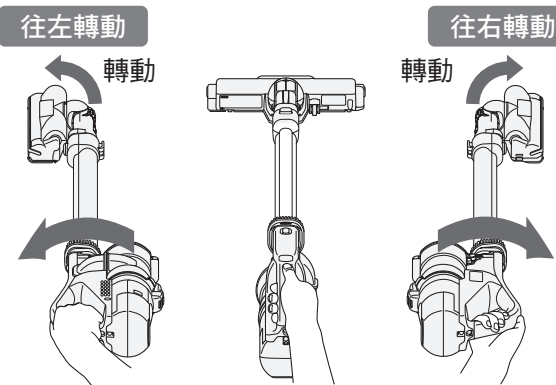
旋轉毛刷安全裝置的保養 → (H-23 頁)

⚠ 警告

恐有受傷之虞
請勿碰觸電動吸頭的旋轉毛刷或提取停止開關
旋轉毛刷可能會突然回轉。
請特別留意勿讓兒童碰觸。

■ 多動向構造

- 轉動把手，就能靈活改變電動吸頭的方向，連縫隙等狹窄的地方都能順暢打掃。
- 改變電動吸頭的方向時可能會聽到喀嚓喀嚓聲，這並非異常。此為電動吸頭關於設計上所產生的聲音。→ (H-27 頁)



⚠ 注意

恐有刮花地板之虞

- 電動吸頭朝前的狀態下，請勿左右移動。
- 在電動吸頭浮起狀態下，請勿向後拉。

恐有破損之虞

- 請勿用電動吸頭強力撞擊牆壁或邊角等。
- 請勿在電動吸頭朝向左右的狀態下用力按壓在地板上。

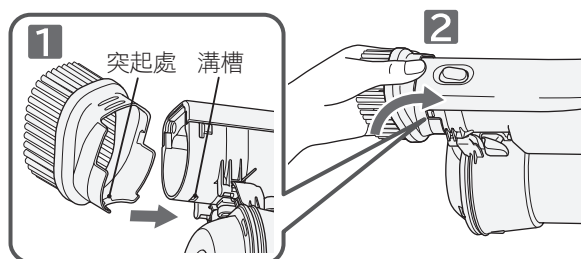
手提式毛刷

請安裝在機身上使用。
機身上裝著手提式毛刷時，可以安裝各種附屬品。

安裝方法

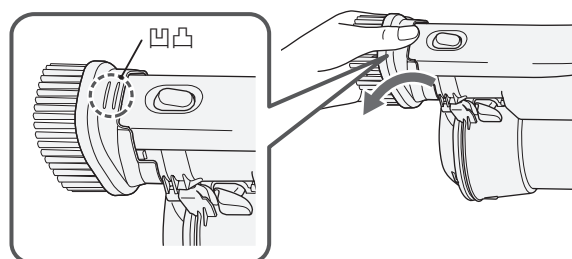
1 將手提式毛刷下側的突起處對準機身的溝槽

2 朝著箭頭方向壓入



拆卸方法

按住手提式毛刷的凹凸部分，同時朝著箭頭方向拉出



⚠ 注意

恐有觸電、起火、故障或刮花之虞

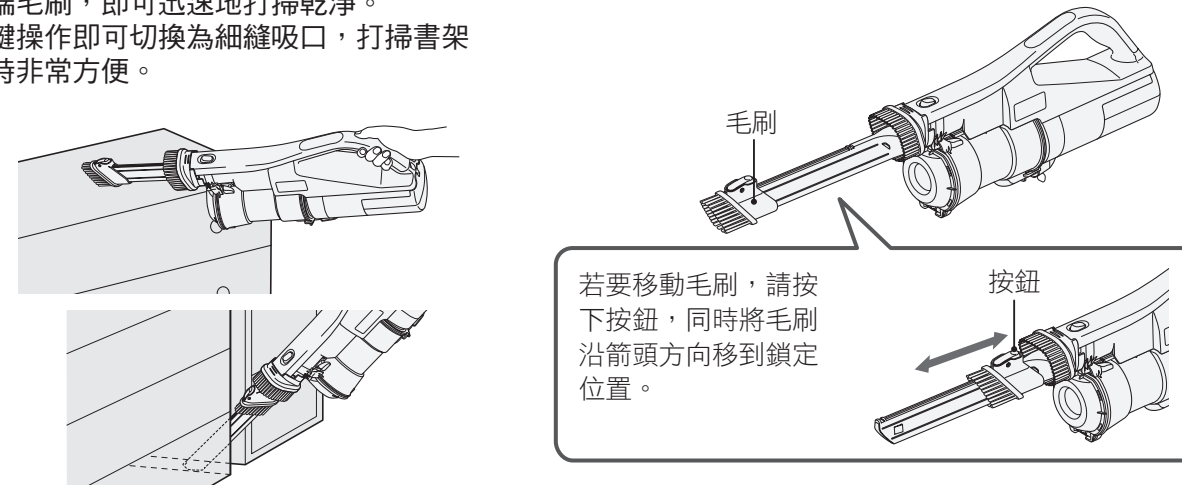
- 請勿在不使用手提式毛刷的情況下以機身的前端進行打掃。
- 請勿按壓在鋼琴等特別容易刮花的位置。

提示

- 如果施加過大的力量，可能有破損的危險。如果把手提式毛刷用力按壓在地板上，可能有破損、龜裂、地板損傷的危險。
- 手提式毛刷可以水洗。水洗後，請晾在陰涼處使其充分自然風乾後再行使用。如果在潮濕狀態下使用，可能造成故障。

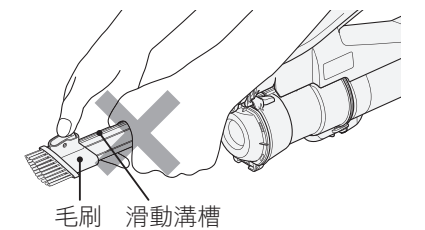
二合一縫隙吸頭

使用前端毛刷，即可迅速地打掃乾淨。
只要一鍵操作即可切換為細縫吸口，打掃書架和縫隙時非常方便。



⚠ 警告

恐有受傷之虞
移動毛刷時，請勿握住滑動溝槽部分。
手可能會被夾住。

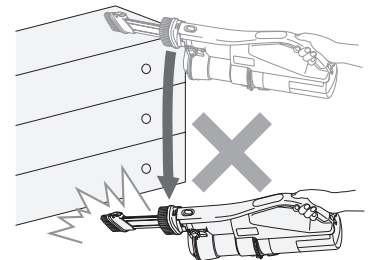


⚠ 注意

恐有刮花之虞
請勿按壓在烤漆等特別容易刮花的位置。

提示

- 如果施加過大的力量，可能有破損的危險。請勿使二合一細縫吸頭從高處落下。
- 二合一縫隙吸頭可以水洗。水洗之後，請等到它完全自然晾乾之後再行使用。如果在潮濕的情況下使用，可能造成故障。
- 如果吸口的前端和內側、滑動部分的溝槽塞滿棉絮灰塵，請清除灰塵。
- 請勿用力撞擊毛刷。否則，鎖定可能會鬆脫。

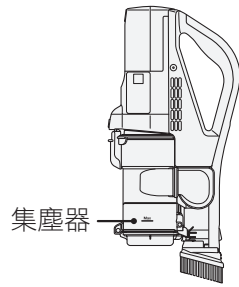


傾倒垃圾的方法

雖然旋風渦捲式的吸塵機擁有「不需集塵紙袋」的優點，但是為了保有強大的吸力來除塵，建議您每次打掃時清除細碎的垃圾及仔細進行濾網的保養。

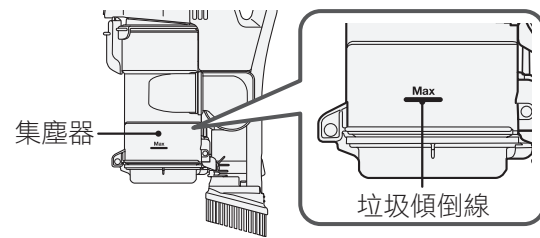
- 集塵器的垃圾請於超越「垃圾傾倒線」（基準）前倒掉。一旦超越「垃圾傾倒線」，垃圾可能難以倒掉。
- 由於垃圾種類和堆積方式的不同，垃圾可能不會旋轉，這並非異常狀況。

提示 清除垃圾時，細小的灰塵有可能飛散。因此請注意在室外等通風良好的地方清除垃圾，或是戴上口罩等，以避免吸入灰塵。



確認垃圾傾倒線的方法

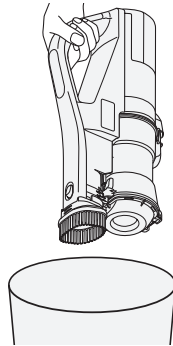
確認集塵器內的垃圾是否超越「垃圾傾倒線」？



- 傾倒垃圾時，請一併清除集塵器和集塵器清潔濾網上的垃圾。→ (H-16~H-18 頁)
- 無法將纏繞在內筒濾網內的垃圾取出時，請拆除內筒濾網後，再進行清潔保養。→ (H-19 頁)

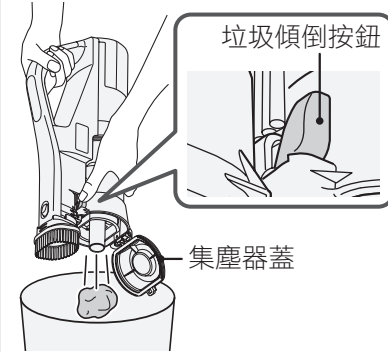
傾倒集塵器垃圾的方法（安裝於機身時）

1 將機身傾斜，集塵器朝向垃圾桶



2 傾倒垃圾

按下垃圾傾倒按鈕。

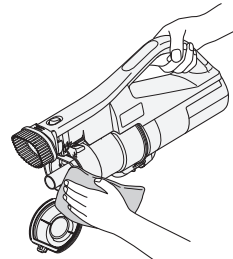


提示

- 由於垃圾種類和堆積方式的不同，垃圾可能難以倒出。請用拍打集塵器側面等方式予以振動，或拆除內筒濾網使垃圾倒出來。→ (H-19 頁)
- 請勿在集塵器蓋打開的狀態下用力晃動機身。否則恐造成破損。

3 清除附著的垃圾

使用柔軟的布等物，擦去垃圾和灰塵。



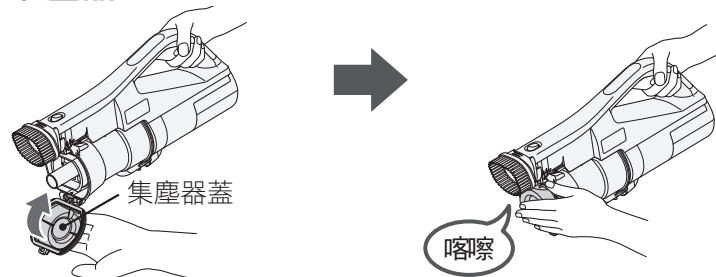
注意

有受傷之虞

當不慎吸入玻璃的碎片及大頭針等銳利的東西時，請在不讓手直接觸碰的情況下，將其傾倒。

4 關閉集塵器蓋

直到聽見「喀嚓」聲為止才算閉合。

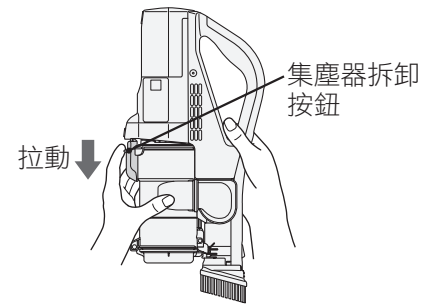


提示

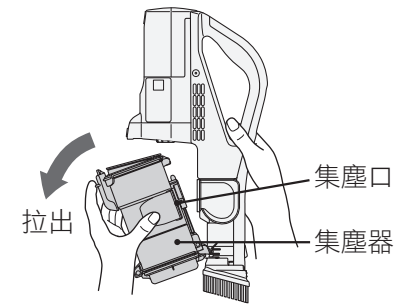
為了保有強大的吸力來除塵，建議您仔細清理濾網。→ (H-18、H-19、H-21、H-22 頁)

傾倒集塵器垃圾的方法（拆下時）

1 握住集塵器，拉動集塵器拆卸按鈕



2 再朝箭頭方向拉出集塵器

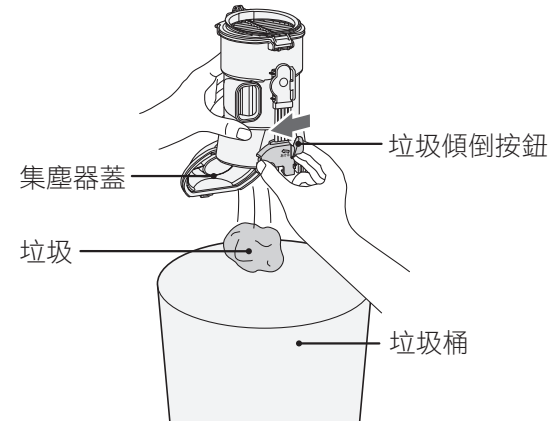


提示

- 機身平放的狀態下，請勿將集塵器取出。垃圾可能會溢出。
- 機身內垃圾溢洩時，請清除垃圾後，再依原順序將集塵器安裝回去。
- 手持或放置集塵器時，請勿將集塵口朝下。垃圾可能會溢出。

3 打開集塵器蓋，傾倒垃圾

將集塵器蓋朝下，再按下垃圾傾倒按鈕。



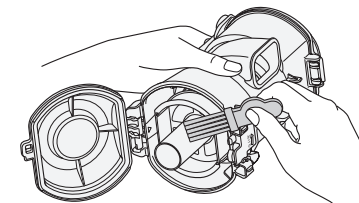
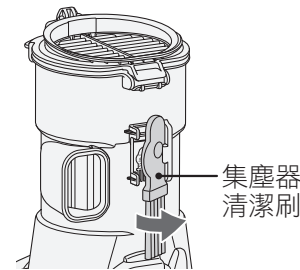
提示

- 由於垃圾種類和堆積方式的不同，垃圾可能難以倒出。請用拍打集塵器側面等方式予以震動，或拆除內筒濾網使垃圾倒出來。→ (H-19 頁)
- 請勿在集塵器蓋打開的狀態下用力晃動集塵器。否則恐造成破損。

4 清除附著的垃圾

1 將安裝於集塵器背面的集塵器清潔刷拆下來

2 用集塵器清潔刷，清除垃圾或灰塵



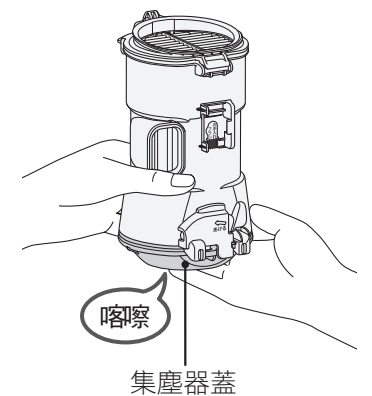
注意

有受傷之虞

當不慎吸入玻璃的碎片及大頭針等銳利的東西時，請在不讓手直接觸碰的情況下，將其傾倒。

5 關閉集塵器蓋

直到聽見「喀嚓」聲為止才算閉合。



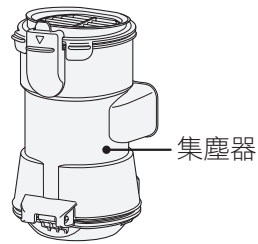
傾倒垃圾的方法 (續)

傾倒各濾網垃圾的方法

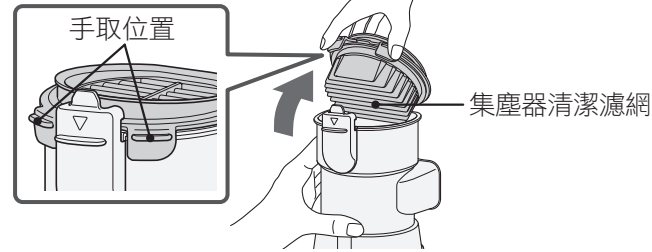
集塵器清潔濾網

1 打開集塵器清潔濾網

1 放置集塵器

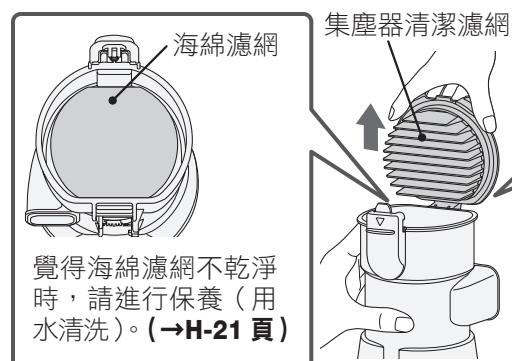


2 按住集塵器下部，同時向上提起集塵器清潔濾網的手取位置，朝著箭頭方向打開



2 清除集塵器清潔濾網的垃圾

1 拆下集塵器清潔濾網

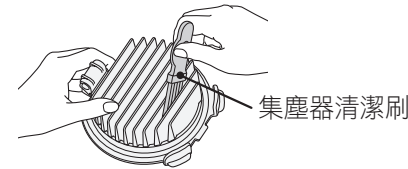


覺得海綿濾網不乾淨時，請進行保養（用水清洗）。（→H-21 頁）

提示

保養之後，請務必安裝海綿濾網。

2 用撥塵毛刷沿著集塵器清潔濾網的皺摺清除附著的垃圾



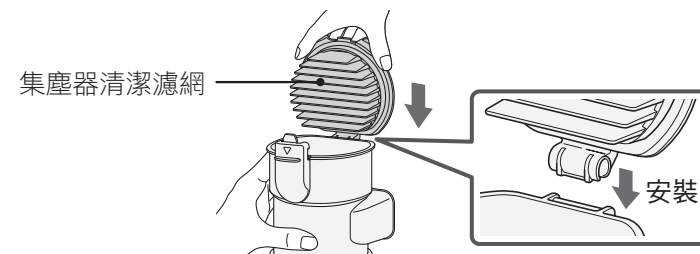
提示

- 清除垃圾時，請不要將集塵器清潔濾網放在地板上敲打。否則恐造成破損。
- 保養時請使用附屬的集塵器清潔刷。
- 請勿用力按壓集塵器清潔刷進行刷擦。否則恐造成集塵器清潔濾網破損。

覺得不乾淨或吸力弱時，請進行清潔保養（水洗）。→（H-21 頁）

3 安裝集塵器清潔濾網

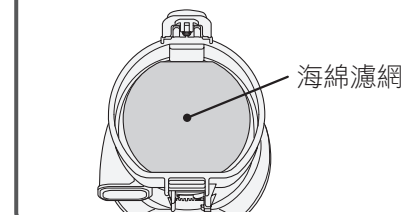
按照與拆下時相反的順序安裝。



4 關閉集塵器清潔濾網

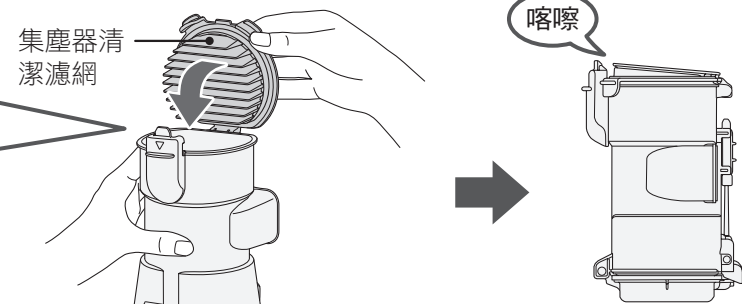
關閉集塵器清潔濾網，直到發出「喀嚓」聲為止。

提示 確保已安裝海綿濾網。



集塵器清潔濾網

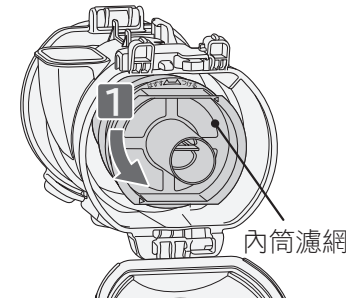
喀嚓



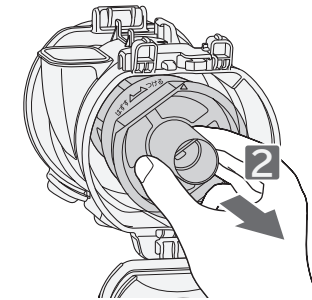
內筒濾網

1 打開集塵器蓋 →（H-17 頁），取出內筒濾網

1 將內筒濾網朝著「はずす」方向轉到底



2 將內筒濾網直接拉出

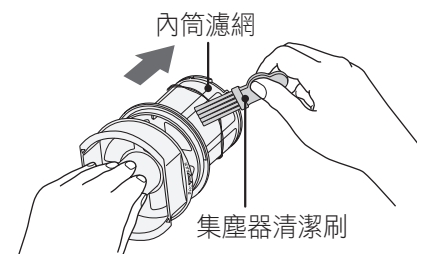


提示

拉出時垃圾可能會溢出。請在報紙等物上方取出。

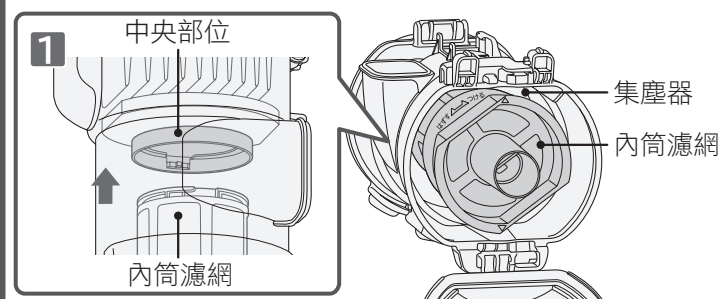
2 清除內筒濾網的垃圾

只要以集塵器清潔刷順著箭頭的方向移動，就能輕鬆地清除纏繞在內筒濾網上的垃圾。

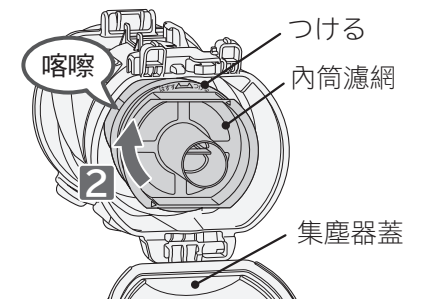


3 安裝內筒濾網，關上集塵器蓋 →（H-17 頁）

1 將內筒濾網對準集塵器的中央部分



2 按住內筒濾網，朝著「つける」方向旋轉，直到發出「喀嚓」聲為止

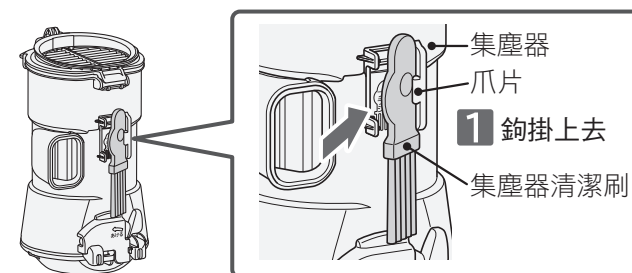


提示

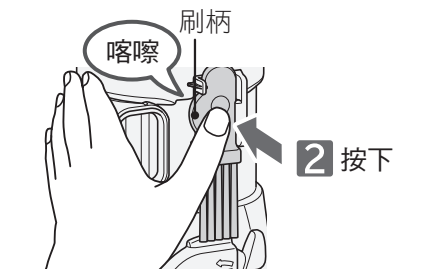
請確實將內筒濾網安裝妥當。如果在傾倒垃圾時內筒濾網掉落，或在沒有確實安裝的情況下運轉機身，內筒濾網附近會發出異常的聲音。

4 將集塵器清潔刷安裝到集塵器背面

1 將集塵器清潔刷掛在集塵器的爪片上



2 將集塵器清潔刷的刷柄確實裝上，直到聽見「喀嚓」聲為止



提示

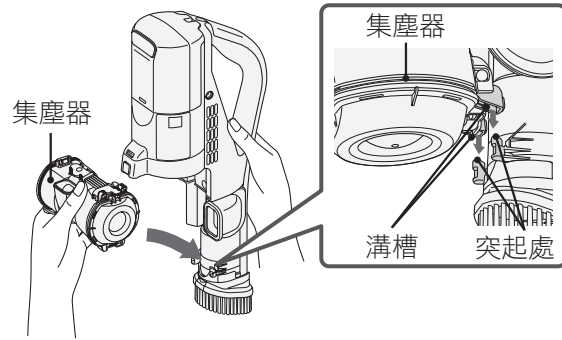
如果在集塵器清潔刷沒有確實安裝到集塵器背面的情況下，就將集塵器安裝到機身上進行運轉，集塵器清潔刷可能會從集塵器上脫落。請將集塵器清潔刷在集塵器背面安裝到底。

傾倒垃圾的方法 (續)

集塵器的安裝方法

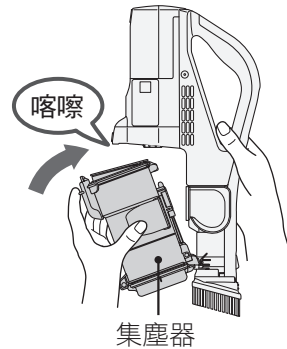
安裝集塵器

1 將集塵器溝槽 (2處)，扣掛於機身的突起處 (2處)



2 確實安裝集塵器，直到發出「喀嚓」聲為止

請握住機身圖中所示位置。如果握住其他位置，可能難以安裝。



保養程序

為了保有強大的吸力來除塵，建議您仔細清理細碎的垃圾。

機身、標準配件、附件

覺得不乾淨時，請進行清理保養。
請將柔軟的布沾濕，並且充分擰乾後進行擦拭。



警告

恐有爆炸、火災、觸電或受傷之虞

- 保養AC變壓器時，請從插座拔出AC變壓器。
- 請勿使用易燃物、可燃物（稀釋劑、揮發油）等。



注意

恐有受傷之虞

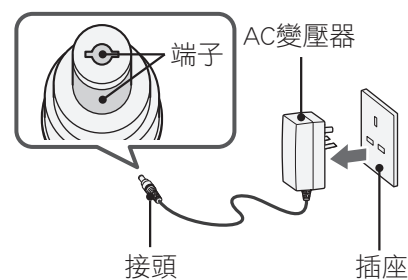
清理機身時，請停止運轉。

提示

請勿使用酒精、洗劑或化學抹布等。
否則恐造成龜裂或變色。

AC 變壓器的端子

從插座拔出AC變壓器，然後用柔軟的乾布擦拭接頭的端子。
拆下接頭，然後對機身進行清理。



可水洗配件

集塵器清潔刷、手提式毛刷 → (H-14 頁)、二合一縫隙吸頭 → (H-15 頁)、集塵器清潔濾網、海綿濾網 → (H-21 頁)、內筒濾網、集塵器 → (H-22 頁)、旋轉毛刷 → (H-24 頁) 可以水洗。

請勿用水清洗其他任何配件或零件。

如果用水清洗，請晾在陰暗處使其充分自然風乾。

清潔濾網、海綿濾網、旋轉毛刷的風乾時間約需24小時。
(乾燥時間會依環境和季節而異。)

提示

進行保養時，細小的灰塵有可能飛散。因此請在室外等通風良好的地方進行保養，或是戴上口罩等，以避免吸入灰塵。

各濾網的清理 (水洗)

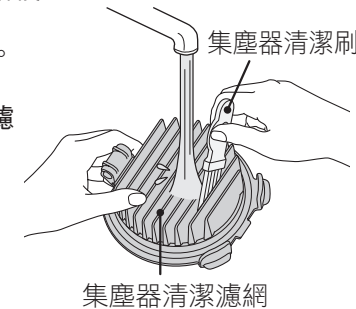
「清理濾網指示燈閃爍」、「吸力減弱」時，進行水洗。

集塵器清潔濾網、海綿濾網

1

用集塵器清潔刷水洗

- 先使附著的塵垢及灰塵輕輕掉落後，再用水沖洗。
- 請取出集塵器清潔濾網並水洗。→ (H-18 頁)
- 請用水沖洗堆積在集塵器清潔濾網皺摺深處的垃圾。
- 如圖所示，請用集塵器清潔刷沿著集塵器清潔濾網的皺摺刷洗。



注意

恐有受傷之虞

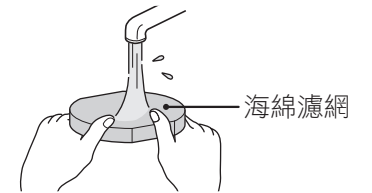
可能會不慎吸入玻璃的碎片及大頭針等銳利的東西。清理時請格外小心。

提示

- 請用附帶的集塵器清潔刷進行清理。
- 請勿用力按壓集塵器清潔刷進行刷擦。否則恐造成集塵器清潔濾網破損。

2

在水中輕輕按壓清洗海綿濾網。



3

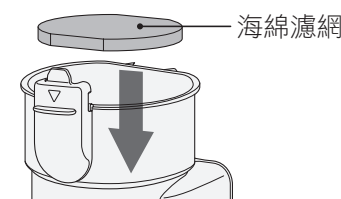
自然乾燥

- 請晾在陰涼處使其充分自然風乾。集塵器清潔濾網、海綿濾網的風乾約需 24 小時。
(乾燥時間會依環境和季節而異。)
- 請勿使用吹風機等熱風使其乾燥。否則恐造成性能不良或破損或變形。

4

安裝海綿濾網

按照與拆卸方法相反的順序進行安裝。→ (H-18 頁)



提示

- 請務必安裝海綿濾網。否則濾網會容易產生阻塞、引發異常聲音。→ (H-26 頁)
- 水洗之後，請晾在陰涼處使其充分自然風乾，然後再行安裝。在濾網未乾的狀態使用時，濾網會容易產生阻塞，引發吸力不佳及發生異臭。

5

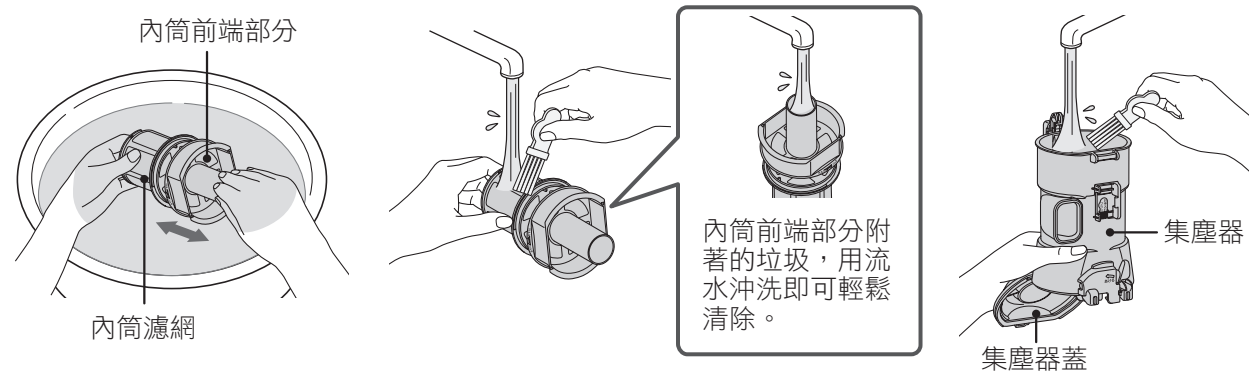
安裝集塵器清潔濾網 → (H-18 頁)

保養程序 (續)

內筒濾網

1 拆下內筒濾網 → (H-19 頁)

2 水洗內筒濾網、集塵器



將內筒前端部分朝著箭頭方向移動水洗。

- 提示**
- 先使附著的塵垢及灰塵輕輕掉落後，再用水沖洗。
 - 用水清洗內筒濾網後，請將水充分瀝乾。
 - 請勿在集塵器蓋打開的狀態下用力晃動集塵器。否則恐造成破損。

3 自然乾燥

- 請晾在陰涼處使其充分自然風乾，然後再行安裝。
在濾網未乾的狀態使用時，濾網會容易產生阻塞，引發吸力不佳及發生異臭。 → (H-26 頁)
- 請勿使用吹風機等熱風使其乾燥。
否則恐造成性能不良或破損或變形。

4 安裝內筒濾網 → (H-19 頁)

⚠ 注意

機身恐有故障之虞

集塵器及各濾網請務必安裝好再進行運轉。
如果摩打內有垃圾跑進去，摩打可能會破損或機身內部的濾網可能堵塞，從而引起機身發出異常聲音。
此時，請洽詢本公司各維修服務中心。

- 提示** 即使水洗各濾網後，吸力還是很弱時，有可能是集塵器清潔濾網、海綿濾網等磨損。欲進行更換，請洽詢本公司各維修服務中心。

保養程序 (電動吸頭)

吸塵力減弱或覺得不乾淨時，請進行清理保養。

建議定期進行保養 (大約每個月 1 次)。

旋轉毛刷安全裝置、旋轉毛刷、刷毛、輪子、空氣吸入口、旋轉部位若附著垃圾，有可能會刮花地板、造成吸力降低或故障。

如果在旋轉毛刷或旋轉毛刷的軸部纏有垃圾的狀態下使用，可能造成故障。

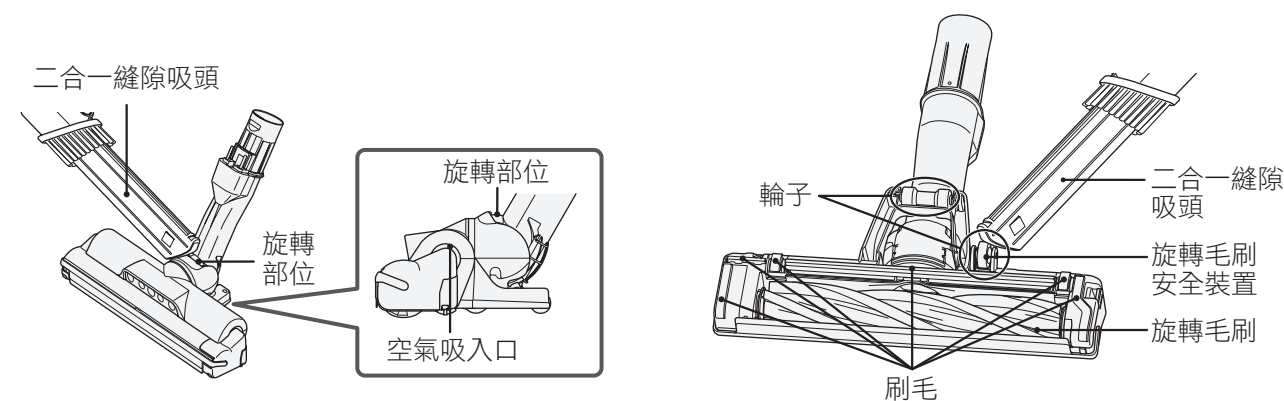
⚠ 注意

恐有受傷之虞

保養時，請從機身、延長管上拆下。

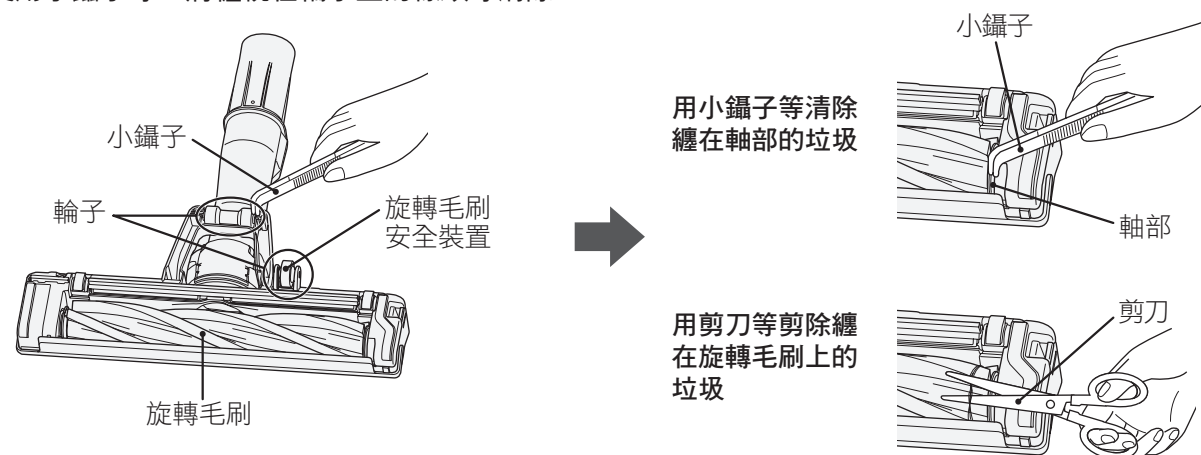
清除附著的垃圾

請使用二合一縫隙吸頭等吸取附著的垃圾。



清除糾纏住的垃圾

請使用小鑷子等，將纏繞在輪子上的線頭等清除。



⚠ 注意

恐有故障、刮花地板之虞

- 輪子若纏有垃圾，將會無法轉動，有可能造成故障或磨損、刮花地板。
- 由於長期使用等原因，刷毛、輪子、旋轉毛刷可能會磨損。
使用磨損的電動吸頭，可能會損傷地板。
您無法自行更換刷毛、輪子，因此建議您洽詢購買時的經銷商或客服中心，在攜帶吸塵機到場維修時，同時更換刷毛、輪子、旋轉毛刷。
請另行購買旋轉毛刷並予以更換。 → (H-30 頁)

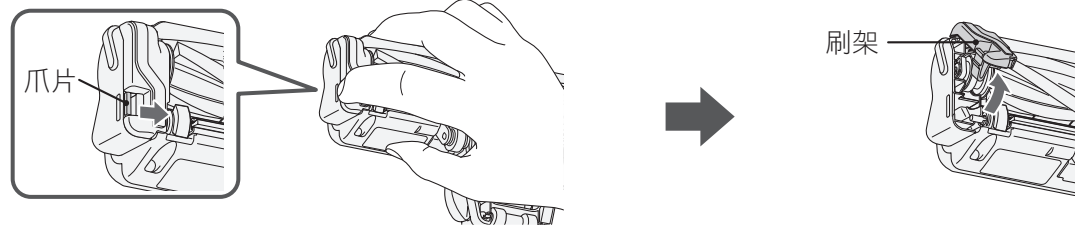
- 提示** 請勿對旋轉毛刷安全裝置強加施力。否則恐造成破損。

保養程序 (電動吸頭) (續)

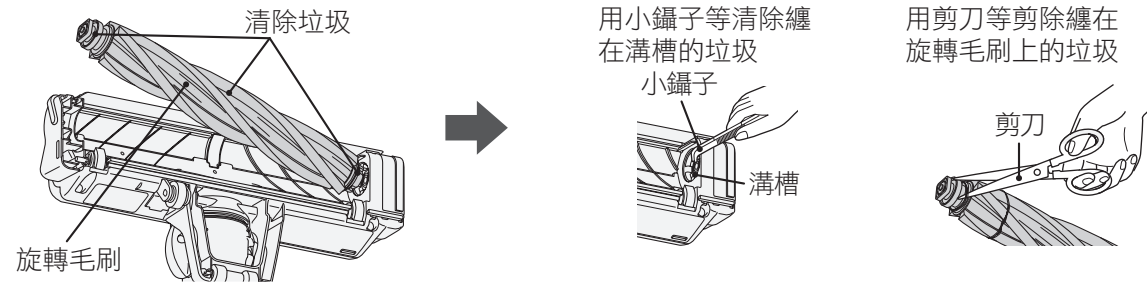
清理旋轉毛刷

1 拆下刷架

將電動吸頭反過來，一邊朝著箭頭方向按住爪片，一邊拆下刷架

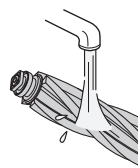


2 拆下旋轉毛刷，清除垃圾

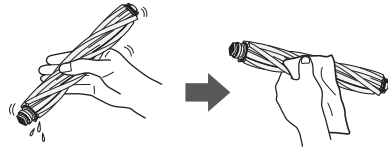


水洗旋轉毛刷時

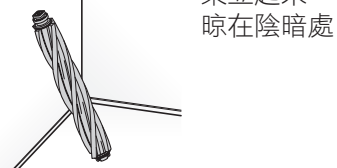
1 水洗



2 甩除水氣



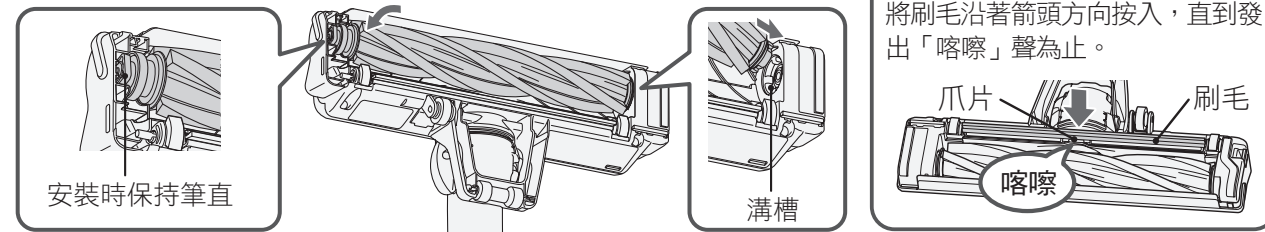
3 讓其充分地自然風乾



提示

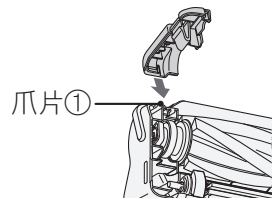
- 請勿使用洗劑、漂白劑等。恐會導致變色・變形。
- 水洗之後，請晾在陰涼處使其充分自然風乾，然後再行安裝。風乾約需 24 小時。(實際風乾時間，因環境或季節不同而有差異)

3 將旋轉毛刷對準溝槽，依原步驟安裝回去



4 安裝刷架

1 將爪片①鉤掛上



2 將刷架確實裝上，直到發出「喀嚓」聲為止



提示

- 安裝刷架時，請先將爪片①鉤掛上。否則恐造成破損。
- 請確保刷架安裝妥當，爪片②牢固接合。否則可能會導致刷架在打掃中變形或脫落。

遇到問題時

在委託修理之前

請再次檢查以下項目

機身不運轉或運轉中停止，吸塵力減弱，旋轉毛刷不旋轉。

有時保護裝置可能啟動。請藉由下述處理方法，解除保護裝置。

| 保護裝置和原因 | 機身吸塵力變弱或運轉中停止 | | 電動吸頭的旋轉毛刷不旋轉 | |
|---------|------------------------------------|---|--|---|
| | | <p>為了防止機身摩擦和電池過熱，吸塵機可能會自動進入抑制電力消耗的保護運轉，而導致吸力減弱。</p> | <p>若於旋轉毛刷受到過大阻力的狀態下持續運轉，為防止摩擦過熱，旋轉毛刷將會自動停止旋轉。</p> | |
| | <p>清理濾網指示燈「閃爍」(1秒亮燈約1次)</p> | <p>電池指示燈「緩慢閃爍」(4秒亮燈約1次)</p> | <p>清理濾網指示燈「閃爍」(1秒亮燈約1次)</p> | <p>清理濾網指示燈處於「熄燈」狀態</p> |
| | <p>集塵器清潔濾網、海綿濾網有灰塵堵塞 → 進入①</p> | <p>在吸口阻塞的狀態下運轉 → 進入②</p> | <p>電池的溫度過高 機身摩擦的溫度過高 → 進入①、③ → 進入③</p> | <p>集塵器清潔濾網、海綿濾網有灰塵堵塞 → 進入①</p> <p>在吸口阻塞的狀態下運轉 → 進入②</p> <p>夾入異物 硬壓入地板或地毯等 → 進入④ → 進入⑤</p> |

若在這些狀態下繼續運轉，吸塵機會自動停止。

| 修理的方法 | 按下機身的 Power Off 按鈕停止運轉 | | | | |
|-------|---|--------------|----------------------------|---|---------------------------|
| | ① | ② | ③ | ④ | ⑤ |
| | <p>傾倒垃圾/保養集塵器、各濾網 → (H-16~H-22 頁)</p> | <p>清除堵塞物</p> | <p>使機身冷卻(可能需要一些時間才能冷卻)</p> | <p>清除旋轉毛刷上夾入的異物 → (H-23、H-24 頁)</p> | <p>請勿將電動吸頭強壓於地板或地毯等上面</p> |

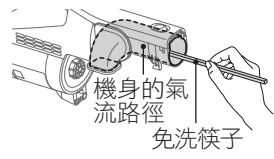
約 5~60 分鐘後，保護裝置會解除，即可以正常運轉使用吸塵機。

保養程序 (電動吸頭)

遇到問題時



遇到問題時 (續)

■其他狀況

| 狀況 | 確認的部位 | 修理的方法 | 頁 |
|---|--|--|---------------------------------|
| 運轉中吸力變弱或停止 | 剩餘電量是否不足。〔電池指示燈會「閃爍」(1秒亮燈約1次)〕 | 請充電。 | H-10 頁 |
| | 排氣是否異常發熱。 | 按下「關」按鈕停止運轉，待機身冷卻後，再次運轉。 | — |
| | 電池指示燈是否慢速閃爍(4秒亮燈約1次)。 | | H-25 頁 |
| | 如果在陽光直射之處、炎熱天氣下的車內等高溫場所，以「強」的設定連續運轉，為了防止機身摩擦及電池過熱，保護裝置會啟動，吸力可能會減弱或機身停止。此外，電池指示燈緩慢閃爍。 | | |
| 運轉中吸力減弱 (清理濾網指示燈「閃爍」) 運轉的聲音變大 | 集塵器的垃圾是否已滿。 | 請傾倒集塵器內的垃圾。 | H-16 頁 H-17 頁 |
| | 各濾網上是否附著垃圾。 | 請清理各濾網(水洗)。 | H-18、H-19 頁 H-21、H-22 頁 |
| | 機身的氣流路徑是否有阻塞。 | 請用免洗筷子等清除垃圾。  | — |
| | 電動吸頭是否有堵塞的垃圾。 | 請清除垃圾。 | H-23 頁 H-24 頁 |
| | 可能吸入了沙粒、土塊等垃圾。 | 請倒掉集塵器的垃圾，清理(水洗)各濾網。 | H-16~H-19 頁 H-21、H-22 頁 |
| | 無法運轉或運轉中停止 | 電池的剩餘電量是否不足。〔電池指示燈會「閃爍」(1秒亮燈約1次)〕 | 請充電。 |
| 是否正在充電。 | | 從機身拔下接頭 | — |
| 在寒冷(約5°C未滿)或炎熱(約35°C以上)的地方運轉時，由於電池自身的特性，可能無法運轉。〔電池指示燈「緩慢閃爍」(4秒亮燈約1次)〕請在常溫(15°C~25°C)下將機身放置一段時間，然後再進行運轉。 | | | — |
| 即使充滿電，運轉時間仍較短 | 是否在寒冷的地方運轉。 | 請在常溫(15°C~25°C)場所將機身放置片刻，然後再進行運轉。 | — |
| | 機身是否在未充電的狀態下長期閒置。 | 有可能是暫時尚未恢復電池容量。請重複2~3次，一直用到停止運轉為止後，再重新充滿電。 | H-11 頁 |
| | 電池效能是否已用盡。 | 正確充電或清理濾網(水洗)後，卻明顯縮短運轉時間時，表示電量已耗盡。請洽詢本公司各維修服務中心。 | H-16~H-19 頁 H-21、H-22 頁 — |
| 排氣或機身變暖(運轉中) | 利用空氣的流動來冷卻摩擦、變暖並不是異常的情形。 | | — |
| 機身或AC變壓器溫度變高(充電中) | 這是因電流在控制電路上流動而升溫，並非異常。 | | — |
| 排氣中產生異常臭味 | 各濾網上是否附著垃圾。 | 請清理各濾網(水洗)。 | H-21 頁 H-22 頁 |
| | 水洗後的濾網是否夠乾爽。 | 水洗後，請晾在陰涼處使其充分自然風乾。 | — |
| | 如果採取上述對策仍未能解決，則需要更換有異味的配件。請洽詢本公司各維修服務中心。 | | — |
| 集塵器附近發出異常聲音 | 是否已將集塵器、內筒濾網、集塵器清潔濾網確實地安裝好。 | 請確實地安裝好。 | H-18~H-20 頁 |
| | 機身的氣流路徑是否有阻塞。 | 請用免洗筷子等清除垃圾。 | — |

| 狀況 | 確認的部位 | 修理的方法 | 頁 |
|---------------------------------|---|--------------------------------|----------------------------|
| 集塵器的垃圾不旋轉、偏向一側堆積 | 因垃圾的種類及集塵方式不同，垃圾可能不旋轉，此非異常。 | | — |
| 拆下集塵器時，垃圾會從機身溢出 | 集塵器的垃圾是否超過「垃圾傾倒線」。請在超過「垃圾傾倒線」之前予以傾倒。 | | H-16 頁 H-17 頁 |
| 拆下附件時，垃圾會溢出 | 集塵器的垃圾是否超過「垃圾傾倒線」。請在超過「垃圾傾倒線」之前予以傾倒。 | | H-16 頁 H-17 頁 |
| | 如果在機身朝上的情況下停止運轉，機身的氣流路徑中可能會留下垃圾。請先將機身朝下，然後再停止運轉。 | | — |
| 電動吸頭的旋轉毛刷停止或難以旋轉 | 剩餘電量是否不足。〔電池指示燈「閃爍」(1秒亮燈約1次)〕 | 請充電。 | H-10 頁 |
| | 電動吸頭是否確實安裝妥當。 | 請確實地安裝好。 | H-2 頁 |
| | 電動吸頭是否未平貼地板。 | 此為一離開地板就會自動停止的構造。請將電動吸頭平放於地板上。 | H-14 頁 |
| | 旋轉毛刷、旋轉毛刷安全裝置等是否附著了垃圾。 | 請清除垃圾。 | H-23 頁 H-24 頁 |
| | 是否夾入異物。 | 保護裝置啟動。清除異物，請等待片刻後再次運轉。 | H-25 頁 |
| | 是否強壓於地板或地毯上。 | 保護裝置啟動。請等待片刻後，再次運轉。 | |
| 電動吸頭的旋轉毛刷停止，LED燈熄滅(清理濾網指示燈「閃爍」) | 為了防止電動吸頭的摩擦過熱，旋轉毛刷可能會自動停止。 | 請倒掉集塵器的垃圾，清理(水洗)各濾網。清除吸入口的堵塞物。 | H-16~H-19 頁 H-21、H-22 頁 |
| 電動吸頭的旋轉毛刷不會回轉 | 保護裝置啟動。請等待片刻後，再次運轉。 | | H-25 頁 |
| LED燈暗 | 剩餘電量是否不足。 | 請充電。 | H-10 頁 |
| 電動吸頭發出喀啦喀啦的聲音 | 此為旋轉毛刷安全裝置於設計上所產生的聲音。並非異常。 | | — |
| 改變電動吸頭的方向時發出喀啞喀啞聲 | 此為電動吸頭關於設計上所產生的聲音。並非異常。 | | — |
| 即便機身正在充電，電池指示燈也未亮燈 | 是否確實將AC變壓器插在插座上。 | 請確實地插入。 | H-10 頁 |
| | 是否確實將接頭插入機身的充電插口。 | 請確實地插入。 | |
| | 是否已完成充電。 | 充完電後，指示燈熄滅。 | — |
| | AC變壓器的輸出端子或機身的充電插口部分有無髒污。 | 請拔下電源插頭，用乾布拭除端子的髒污。 | H-20 頁 |
| | 是否在未充電、機身未運轉的狀態下長時間閒置。長時間閒置時，會造成電池性能及壽命降低，可能需要更換電池。請洽詢本公司各維修服務中心。 | | — |

遇到問題時 (續)

| 狀況 | 確認的部位 | 修理的方法 | 頁 |
|---|---|---|-----------------|
| 指示燈  | 充電中快速閃爍 (1 秒亮燈約 2 次) | 是否使用附屬的AC變壓器? 請僅使用附屬的AC變壓器 (PVA-EX02-BS)。 | — |
| | 運轉中或剛開始運轉後緩慢閃爍 (4 秒亮燈約 1 次) | 室溫是否介乎於5°C至35°C? 請在室溫為5°C以上35°C未滿的場所重新充電。 | H-11 頁 |
| | | 如果採取上述對策仍未能解決, 則可能是電池的電力耗盡, 或是電池或AC變壓器故障。請洽詢本公司各維修服務中心。 | — |
| 指示燈  + Filter Maintenance | 充電中同時快速閃爍 (1 秒亮燈約 2 次) | 電池的電力耗盡, 或是電池或AC變壓器或機身故障。 請洽詢本公司各維修服務中心。 | — |
| 充電時間長 | 運轉中同時快速閃爍 (1 秒亮燈約 2 次) | 電池的電力耗盡, 或是電池或機身故障。 請洽詢本公司各維修服務中心。 | — |
| | 將AC變壓器的接頭插入機身的充電插口後, 機身是否變熱? | 這是因為保護裝置作動, 並非異常。完成充電後, 指示燈熄滅。 | H-9~H-11 頁 |
| | | 室溫是否低於5°C或高於35°C? 請在室溫為5°C至35°C的場所重新充電。 | H-8 頁 H-11 頁 |
| | | 在某些環境溫度、使用時間等條件下, 充電時間可能會變長。 | H-9、H-11 頁 |
| 如果充電 7 小時以上, 電池指示燈仍未熄滅, 可以視為機器故障, 請洽詢本公司各維修服務中心。 | — | | |
| 接觸機身時發出啪滋聲 | 可能是吸入垃圾而產生靜電, 這並非異常。 若頻繁發生, 請洽詢本公司各維修服務中心。 | — | |
| 確認後還是有異常時 | 請勿自行拆修, 請洽詢本公司各維修服務中心。 | — | |

關於更換電池

電池為消耗品。隨著反覆使用, 其使用時間會逐漸縮短。即使正確充電, 仍明顯縮短使用時間時, 表示電池壽命到期。請由本公司各維修服務中心更換電池。您無法自行更換電池。如果因電池壽命等原因只想更換電池而無需棄置產品時, 請洽詢本公司各維修服務中心若要更換電池, 客戶需支付配件費以及更換服務費。
(電池壽命因環境溫度、使用頻率等使用環境及條件不同而有差異)

棄置產品的方法

危險



- 請勿將電池插入除本機以外的其他機器
請勿對電池進行分解、改造、焊接或單獨充電
除專業維修人員以外, 不得更換電池
可能造成漏液、發熱、破裂、冒煙、起火、觸電、受傷。
- 請勿使用曾經嘗試拆下電池的機身 (拆下螺絲等)
- 請勿在機身運轉的狀態下拆卸電池
可能造成冒煙、起火、觸電、受傷。

為了預防拆卸電池的人員或其他人受到傷害, 以及財產損失, 請詳閱「安全注意事項」→ (H-4~H-8 頁), 再棄置產品。

回收電池 (棄置產品時)

本產品使用鋰離子電池。
鋰離子電池為可回收的寶貴資源。



Li-ion 20

棄置產品時, 請按照以下步驟拆卸電池, 再帶往購買時的經銷商或回收店, 或諮詢當地的相關機構後, 協助進行回收。※回收規則會因地區而異。

電池拆卸方法 (棄置產品時)

拆卸電池時, 請準備以下所述工具, 按照步驟正確操作。

【準備工具】十字型螺絲起子、鉗子、乙烯膠帶

備注

除非您要棄置本機, 否則請勿從機身取出電池。
無需從機身取出電池, 可直接進行充電。

1 將電量用完, 直到機身完全不運轉為止



警告

恐有觸電、受傷之虞
如果電量未用完, 取出電池時, 摩打有可能運轉。

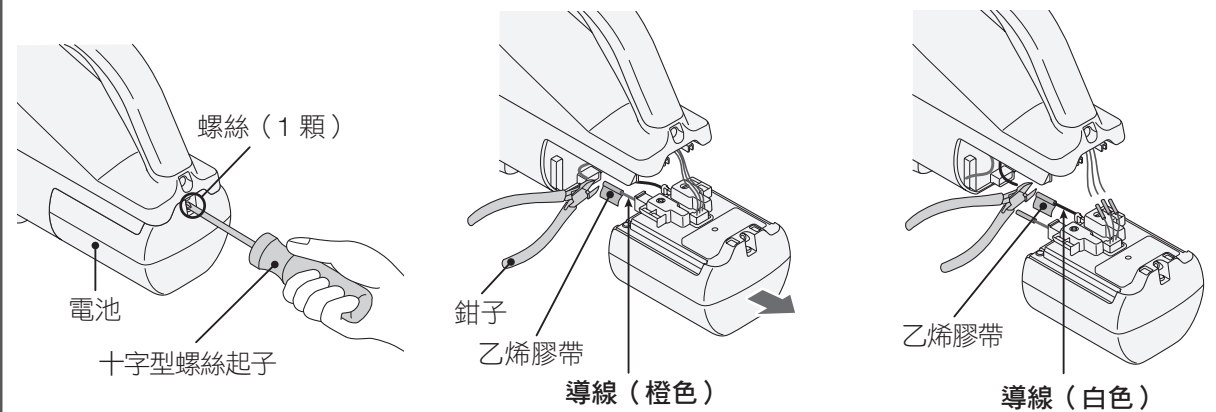
2 拆下集塵器 → (H-17 頁)、延長管、電動吸頭 → (H-2 頁)

3 拆下電池 (棄置產品時)

1 用十字型螺絲起子拆下固定電池的 1 顆螺絲

2 拉出電池, 用鉗子等工具在距離電池約 2cm 的位置剪斷連接電池和機身的橙色導線, 並用乙烯膠帶包裹起來, 進行絕緣

3 用鉗子等工具在距離電池約 2cm 的位置將餘下的所有導線逐一剪斷, 然後用乙烯膠帶纏繞以做好絕緣



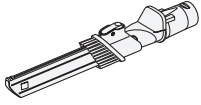
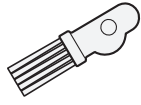
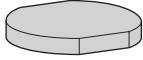
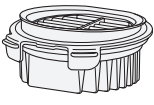
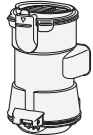
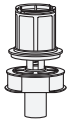

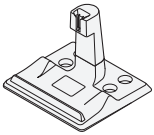
警告

恐有火災、觸電、受傷之虞
● 取出電池時, 切勿按運轉開關。
否則摩打有可能運轉。
● 剪斷導線時, 應單獨逐一剪斷。
● 請勿將電池放置在嬰幼兒觸手可及之處。
可能造成觸電、受傷。

另售配件

請洽詢本公司各維修服務中心。

附件與維修用性能配件，亦可單獨購買。

| 二合一縫隙吸頭 (D-SH9) | 集塵器清潔刷 | 海綿濾網 | 集塵器清潔濾網 |
|--|--|---|---|
|  維修零件 PV-BFH900-017 |  維修零件 PVBHL1000J1-004 |  維修零件 PV-BJ700G-014 |  維修零件 PV-BJ700G-013 |
| 集塵器 (附各濾網) | 內筒濾網 | 旋轉毛刷 | 直立式收納座 |
|  維修零件 PV-XL300K-902 |  維修零件 PV-BL20G-009 |  維修零件 CV-KP900J-011 |  維修零件 PV-XL300JT-909 |

電池為消耗品，即使保固期內亦須「收費」。→ (H-28 頁)

規格

| | | | | | |
|-------|------------------------------|--|----------------------------|-------|-------------------------|
| 品名 | 無線旋風式吸塵機 | | | | |
| 型號 | PV-XL300K | | | | |
| 機身 | 額定電壓 | DC18.0V | AC變壓器 | 輸入 | AC220-240V 50-60Hz 0.3A |
| | 額定容量 | 2.1Ah | | 輸出 | DC21.5V 0.9A |
| | 集塵容積 | 0.15L | | 充電時間 | 約 2小時 (因室溫及使用時間等而異) |
| | 使用電池 | 鋰離子電池 (單電池 5 枚) | | 電源線長度 | 1.6m |
| | 連續使用時※ (充滿電、電池初期、20°C 時) | 強：約 8 分鐘 標準：約 30 分鐘 (有電動吸頭) 標準：約 45 分鐘 (無電動吸頭) | | | |
| | 尺寸 | 直立式吸塵機 | 長205mm × 寬 230mm × 高 994mm | 重量 | 直立式吸塵機 |
| | 手提式吸塵機 | 長321mm × 寬 90mm × 高 172mm | 手提式吸塵機 | | 0.8kg |
| 收納時尺寸 | 長249mm × 寬 280mm × 高 1,021mm | | | | |
| 標準配件 | 電動吸頭 | 1 個 | 直立式收納座 (機臂) | 1 個 | |
| | 延長管 | 1 個 | 直立式收納座 (底座) | 1 個 | |
| | AC變壓器 (PVA-EX02-BS) | 1 個 | | | |
| 附件 | 集塵器清潔刷 | 1 個 | 二合一縫隙吸頭 | 1 個 | |
| | 手提式毛刷 | 1 個 | | | |

※使用時間因環境溫度等條件而異。

HITACHI